

Montageanleitung Selecta und Curve Deckensegel

Installation guide Selecta and Curve canopies

OWAconsult

tel +49 93 73.2 01-2 22
fax +49 93 73.2 01-1 30

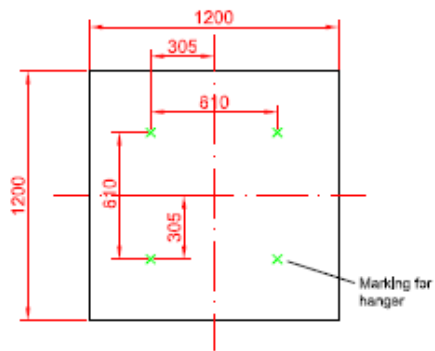


1. Rückansicht der Segel:

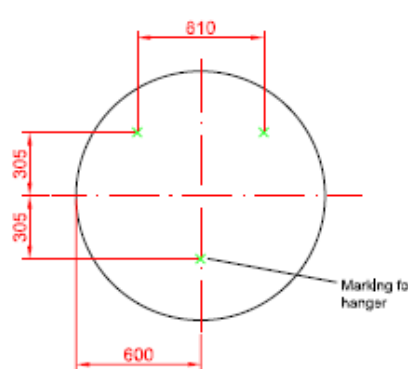
Back view of the canopies:

Jedes Deckensegel besitzt auf der Rückseite Kennzeichnungen in Form eines Kreuzes.
Each canopy has markings on it's back in the form of a cross.

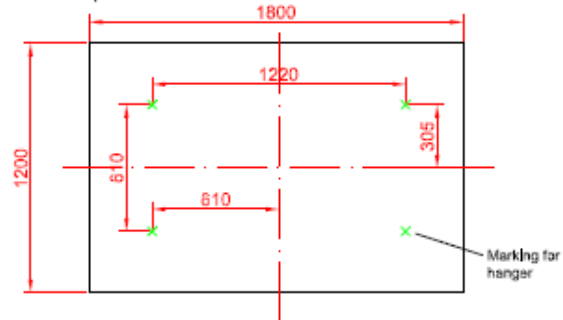
Selecta one



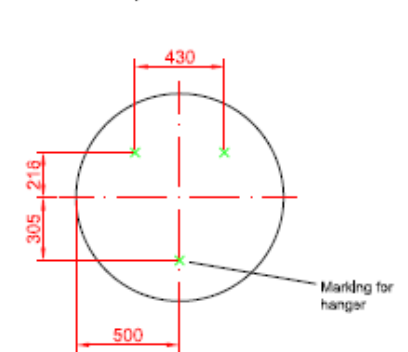
Selecta loop 1200



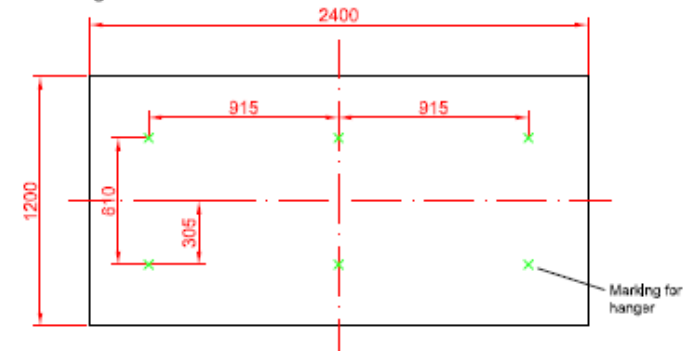
Selecta plus



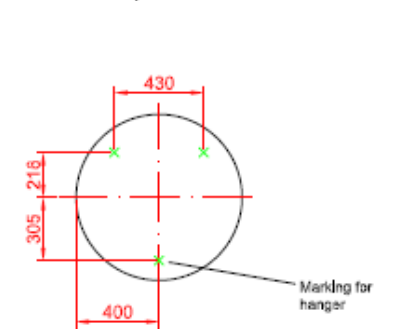
Selecta loop 1000



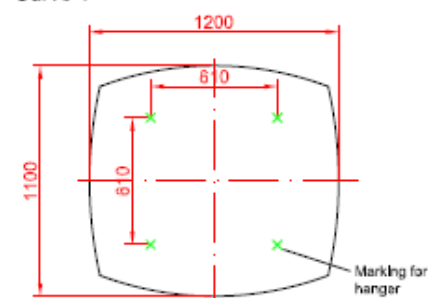
Selecta grande



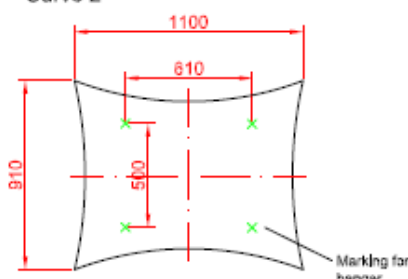
Selecta loop 800



Curve 1



Curve 2



Die Abstände der Befestigungspunkte müssen mit dem bauseitigen Dübelbild an der Rohdecke übereinstimmen.

The distances between the fixing points must match the on-site anchor image on the soffit.

2. Für die verschiedenen Rohdeckenarten wird folgendes Befestigungszubehör empfohlen:

For the various sorts of soffits the following mounting accessories are recommended:

- Stahlbetondecken: z. B. WÜRTH Schlagdübel W-SD mit Außengewinde M6
Steel beam floor: for example WÜRTH ceiling dowels W-SD with external thread M6
- Holzbalkendecken: z. B. Spax-Senkkopfschraube 4 x 30 mm
Timber floor: for example spax-countersunk screw 4 x 30 mm
- GK-Decken: bauaufsichtlich zugelassene Trockenbauschrauben die in die tragende Konstruktion montiert werden.
Gypsum ceiling: Officially approved drywall screws which has to be mounted in the supporting structure.

Im Lieferumfang jedes Selecta Deckensegels ist immer ein Montageset mit beigepackt.
With each Selecta canopy a corresponding mounting set is included.

3. Die Stockschraube mit integriertem Seil-Schnellversteller muss rückseitig in die gekennzeichnete Stelle sorgsam eingedreht werden. Mit den sechs Schlüsselflächen, welche am oberen Teil des Gehäuses angebracht sind, ist ein Ansetzen und Einschrauben mittels Akkuschauber und 9-er Nuss mit einem maximalen Drehmoment zwischen 2 und 4 NM möglich.

The stair bolt with integrated rope-quick adjuster has to be screwed carefully at the marked position. With the six wrench flats, which are attached to the upper part of the housing, it is possible to attach and screw in with a cordless screwdriver and 9 mm socket with a maximum torque of between 2 and 4 NM.



Montageanleitung Selecta und Curve Deckensegel

Installation guide Selecta and Curve canopies

OWAconsult

tel +49 93 73.2 01-2 22

fax +49 93 73.2 01-1 30



4. Das freie Ende des Drahtseils von oben durch den unteren Teil des Deckenfestigers (Zylinder) einfädeln, sodass der Teil des Drahtseils mit der Zugöse im Deckenfestiger verschwindet.

The open end of the wire rope has to be put through the lower part of the ceiling fastener (cylinder) from the top. Then the drawbar eye of the wire rope disappears in the ceiling fastener.



5. Das freie Ende des Drahtseils in den Seil-Schnellversteller durch Herunterdrücken des Seil-Schnellverstellers einfädeln und die gewünschte Abhängehöhe grob einstellen. Durch Loslassen des Seil-Schnellverstellers wird das Seil fixiert.

The open end of the wire has to be mounted into the integrated rope-quick adjuster of the stair bolt by depressing its small cylinder. Adjust the correspondent suspension height. Releasing the cylinder will fix the wire.



6. Den oberen Teil des Deckenbefestigers (Diskus) mit den empfohlenen Dübeln in Abhängigkeit der Rohdecke montieren. Siehe hierzu die entsprechenden Befestigungspunkte unter Punkt 1.

The upper part of the ceiling fastener (discus) has to be fixed to the raw ceiling using the recommended ancors according to the type of raw ceiling. See the corresponding fixing points at point 1. for that.



7. Den unteren Teil des Deckenbefestigers (Zylinder), mit dem bereits eingefädelten Drahtseil, in den oberen, an der Decke montierten, Teil des Deckenbefestigers (Diskus) eindrehen.

Screw the lower part of the ceiling fastener (cylinder), with threaded wire rope, into the mounted upper part of the ceiling fastener (discus).



8. Über den Seil-Schnellversteller kann die Abhängehöhe korrigiert werden.

Use the integrated rope-quick adjuster of the stair bolt to revise the suspension height.



Stockschraube mit integriertem Seil-Schnellversteller
Stair bolt with rope-quick adjuster

Drahtseil mit Zugöse
Wire rope with drawbar eye

Unterer Teil Deckenfestiger (Zylinder)
Lower part of ceiling fastener (cylinder)

Oberer Teil Deckenbefestiger (Diskus)
Upper part of ceiling fastener (discus)