



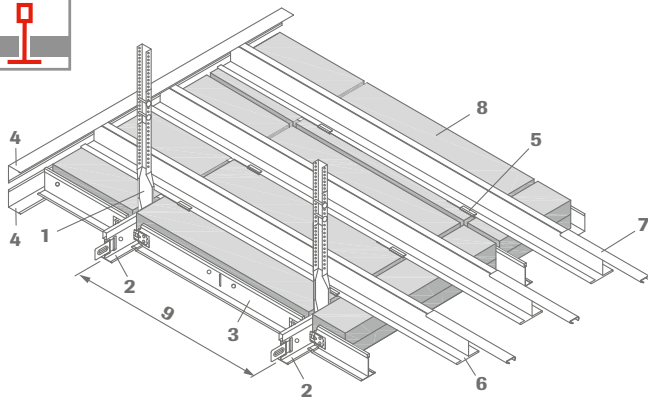
**Ballwurfsichere Systemdecke  
mit hervorragender  
akustischer Leistung**

Ballwurfsicher, sichtbar,  
mit akustischer Wirkung

OWAlifetime collection

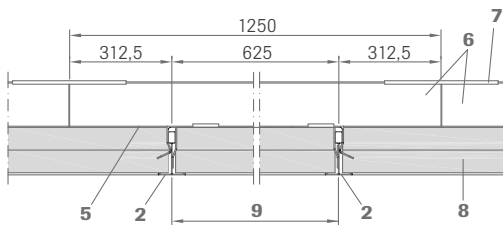
**OWA**

## System S 3 sports | ballwurfsicher, sichtbar

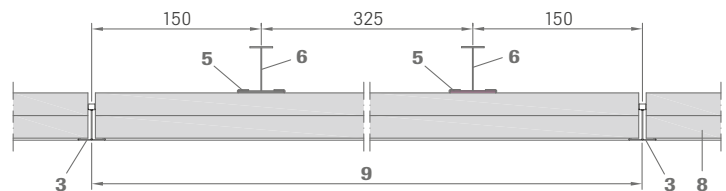


- 1 Noniusabhängers Nr. 17/45 und Verlängerung Nr. 16/..., Abstand  $\leq 1250$  mm, Sicherungsstift Nr. 76 (2-fach) oder Nagel Nr. 78 (2-fach)
- 2 Tragprofil cliq-24-MR, Abstand  $\leq 625$  mm
- 3 Verbindungsprofil kurz, cliq-24-CT-bws
- 4 Wandprofil Nr. 50G
- 5 Kreuzverbinder sports Nr. 31
- 6 Aussteifungsprofil sports Nr. 30, Länge 1250 mm dicht gestoßen
- 7 Verbinder Nr. 77
- 8 OWAacoustic premium Sinfonia sports
- 9 Achsabstand  $\leq 625$  mm

### Längsschnitt:

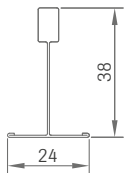


### Querschnitt:

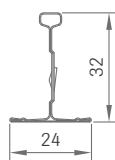


### Profilabmessungen:

Tragprofil cliq-24-MR

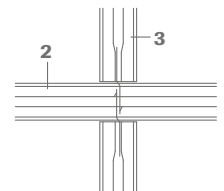


Verbindungsprofil kurz, cliq-24-CT-bws

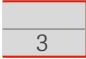


### Montage:


Die Verbindungsprofile sind an beiden Enden mit Klicklaschen versehen. Jeweils zwei Verbindungsprofile sind in eine Schlitzung einzubringen. Hierbei ist darauf zu achten, dass die Laschen fluchtend und nicht seitenverkehrt eingebracht werden. Die Enden der Tragprofile sind mit Klick-Kupplungen versehen.



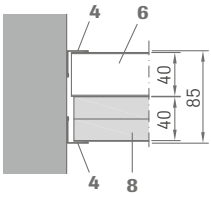
## Technische Daten | Mineralplatten

<b>Maße</b>	625 x 625 mm
<b>Dessins</b>	Sinfonia sports
<b>Kante</b>	
<b>Plattendicke</b>	40 mm nom. (OWAacoustic premium)
<b>Brandverhalten</b>	A2-s1,d0 nach DIN EN 13501-1
<b>Metallsystem</b>	sämtliche Metallteile verzinkt bzw. weiß beschichtet, <b>nur</b> als OWAcliq-System lieferbar. Weitere Details und Farben siehe <a href="#">OWAlifetime collection Preisliste 9001</a> .
<b>Mindestabhängehöhe</b>	für bequeme Montage der Platten $\geq 230$ mm

### Schallabsorption

  $\alpha_w = 0,85$  | NRC = 0,85

## Wandanschluss:



Umlaufend wird das Wandprofil Nr. 50G zur Auflage der Decke eingesetzt. Im Bereich der ankommenden Aussteifungsprofile sports Nr. 30 wird als Gegenlager ein zusätzliches Wandprofil Nr. 50G benötigt.

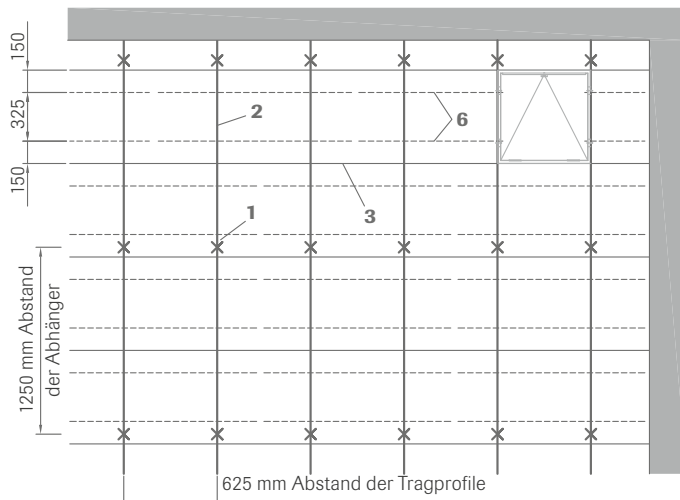
Anschlüsse an nicht geprüften Einbauten sind generell gleitend auszuführen!

Bei Unterbrechungen der Unterdecke durch Unterzüge oder ähnliche Bauteile bitten wir bezüglich der Ausführung um Rücksprache mit OWAconsult.

## Verlegebeispiel: Raster 625 x 625 mm

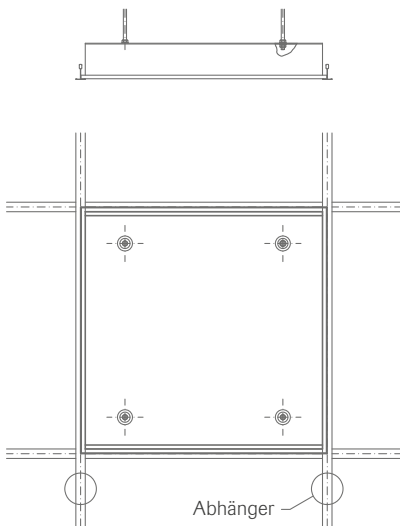
### Achtung:

Um das Deckenfeld mit dem System S 3 sports zu schliessen, muss in einer Ecke des Raums in der vorletzten Plattenreihe mindestens eine Revisionsklappe verbaut werden.



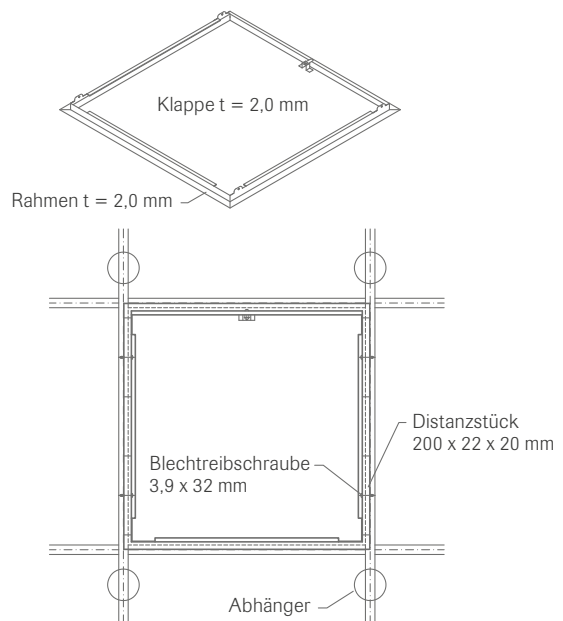
## Leuchten:

Leuchten müssen im Zuge der Verlegung gemäß Herstellervorschriften mit geeigneten Abhängern (z. B. Gewindestäbe) von der Rohdecke abgehängt werden. Der Nachweis der Verwendbarkeit im OWA-System S 3 sports ist vom Lieferanten zu erbringen.



## Revisionsklappe Nr. 8032-sports:

Die Revisionsklappe hat einen geschlossenen Stahlblechdeckel und muss an allen vier Ecken gesondert abgehängt werden. Die Klappe wird an 4 Stellen mit Blechschrauben 3,9 x 32 mm und einem Distanzstück mit der Konstruktion verschraubt.



## Materialbedarf pro m<sup>2</sup> (Richtwert):

Plattenmaße in mm

Nr.	Bezeichnung	625 x 625
17/45	Abhängung	1,3 Stück
cliq-24-MR	Tragprofil	1,6 m
cliq-24-CT-bws	Verbindungsprofil kurz	1,6 m
30	Aussteifungsprofil sports	3,2 m
77	Verbinder	2,56 Stück
31	Kreuzverbinder sports	5,12 Stück
50G	Wandprofil	abhängig von Raumgröße und -form

## Gewichte pro m<sup>2</sup>: 625 x 625

Konstruktion ca.	3,4 kg/m <sup>2</sup>
Platte 40 mm, ca.	9,2 kg/m <sup>2</sup>

OWA liefert passende Revisionsklappen für dieses System:

## Revisionsklappe:

Ausführung:

Bezeichnung	Abmessung	OWA-Nr.
Revisionsklappe sports	625 x 625 mm	Nr. 8032-sports

## Systembeschreibung:

### Sichtbares OWAconstruct System S 3 sports (Einlegesystem)

#### Qualitätsanforderungen:

OWAcoustic Mineralplatten fest gebunden mit beidseitigem Grundanstrich. Die Platte ist frei von Asbest. Dem Herstellungsprozess der Mineralplatten wird kein Formaldehyd zugesetzt. Die zur Herstellung der Platte verwendete Mineralwolle ist biologisch. Die Kriterien der Nichteinstufung als krebs-erzeugender Stoff gemäß der Chemikalienverbotsverordnung (§ 1 Anhang, Abschnitt 23 biopersistente Fasern) werden eingehalten und durch das "RAL-Gütesiegel Mineralwolle" gewährleistet. Verwendbarkeitsnachweis gemäß EU-Bau PVO: CE Kennzeichen und Leistungserklärung (DoP).

Mineralplatten nach DIN EN 13964 und DIN 18177:  
 Luftdurchlässigkeitsklasse PM 1  
 Formaldehydklasse FH 1  
 Abgabe VOC TVOC 1

Die kompletten Ausschreibungstexte finden Sie unter: [www.owa.de](http://www.owa.de)

## Gewährleistung und Haftung

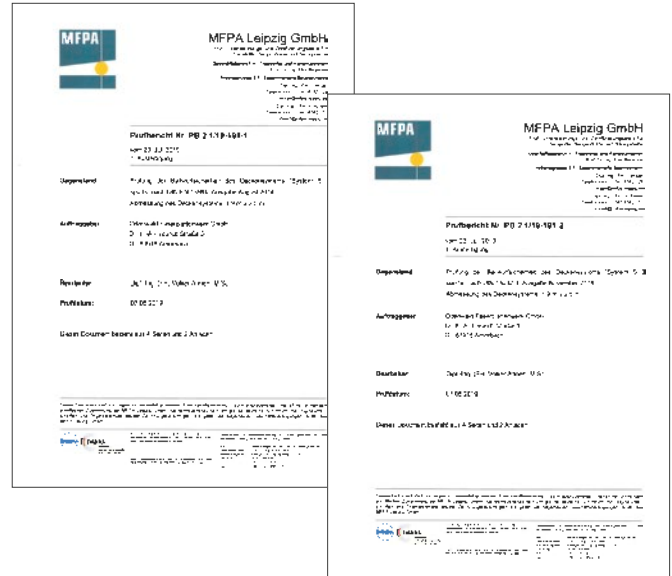
Alle systemrelevanten Angaben entsprechen dem Stand der Technik. Sie setzen die ausschließliche Verwendung von OWA-Produkten und Systemteilen voraus, deren aufeinander abgestimmtes Zusammenwirken durch interne und externe Prüfungen bestätigt ist. Bei Kombinationen mit fremden Produkten oder Systemteilen ist deshalb jegliche Gewährleistung oder Haftung ausgeschlossen. Technische Änderungen, die der Produkt- oder Systempflege dienen, bleiben vorbehalten. **Es gelten unsere allgemeinen Verkaufs-, Lieferungs- und Zahlungsbedingungen.** Irrtümer vorbehalten!

# OWA

Die in dieser Broschüre enthaltenen Informationen entsprechen dem zum Zeitpunkt der Veröffentlichung aktuellen Stand. Druckfehler und Irrtümer vorbehalten. Für den konkreten Beratungsfall wenden Sie sich bitte an unser Kompetensteam OWAconsult. Unsere Berater stehen Ihnen gerne für Ihre Fragen unter folgenden Kontaktdaten zur Verfügung: tel: +49 9373 201-222 oder e-Mail: [info@owaconsult.de](mailto:info@owaconsult.de)

## Odenwald Faserplattenwerk GmbH

Dr.-F.-A.-Freundt-Straße 3 | 63916 Amorbach  
 tel +49 9373 201-0 | [info@owa.de](mailto:info@owa.de)  
[www.owa.de](http://www.owa.de)



Das Prüfzeugnis der MPA Leipzig mit der Prüfung zur Ballwurfsicherheit und Stoßfestigkeit liegt vor. Geprüft als ballwurfsicher nach DIN 18032-3:1997-04 "Sporthallen, Hallen für Turnen und Spiele und Mehrzwecknutzung, Prüfung der Ballwurfsicherheit" für den Anwendungsbereich Decke sowie EN 13964, Anhang D Klasse 1A (Aufprallgeschwindigkeit 16,5m/sec ± 0,8).

**Konstruktionsbeschreibung** entsprechend dem OWA-Systemblatt S 3 sports und [OWA-Verlegeanleitung 9801](#). Alle Komponenten sind CE gekennzeichnet.

#### Konstruktionsteile:

OWAconstruct Noniusabhängiger Nr. 17/45  
 OWAconstruct Tragprofil cliq-24-MR  
 OWAconstruct Verbindungsprofil kurz cliq-24-CT-bws  
 OWAconstruct Aussteifungsprofil sports Nr. 30  
 OWAconstruct Verbinder Nr. 77  
 OWAconstruct Kreuzverbinder sports Nr. 31  
 OWAconstruct Wandprofil Nr. 50G

(Das System S 3 sports ist nur im OWAcliq-System erhältlich)



Zertifizierte Managementsysteme