

OWAtecta Sufity metalowe

DESIGN
HIGIENA
AKUSTYKA

www.owa.com.pl

OWA

Spis treści

Inny sposób kształtowania sufitów	5
Wzory perforacji	7
Rodzaje ram	9

Systemy

S 22 System clip in	10
S 32 System clip in	11
S 32 L System clip in, płyty długie	12
S 33 System lay in	13
S 33 Mesh Siatka cięto ciągniona, system lay in	14
S 33e System lay in o podwyższonej ochronie antykorozyjnej	15
S 36 System korytarzowy	16
S 39 System hook-on z profilami Z	17
S 39 Mesh siatka cięto ciągniona, system hook-on, z profilami Z	18
S 45 System lay in	19
S 48 System Bandraster	20
S 60 System ścienny	21
Żagle sufitowe OWAtecta	22

Rysunki krawędzi	23
----------------------------	----

OWAconstruct, standardowe oświetlenie wbudowane	24
---	----

Zestawienie elementów OWAconstruct	26
--	----



Inny sposób kształtowania sufitów

OWA oferuje szeroki wybór metalowych płyt sufitowych. Płyty OWAtecta sprawdzają się w najróżniejszych rozwiązaniach, zarówno w nowych, jak i remontowanych obiektach.



Niniejszy katalog prezentuje standardowe systemy OWAtecta. Możliwe jest jednak wykonanie specjalnych formatów, kolorów, czy perforacji.

Więcej informacji na temat naszych sufitów metalowych na stronie: www.owa.com.pl

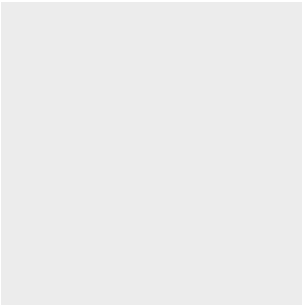


Wzory perforacji

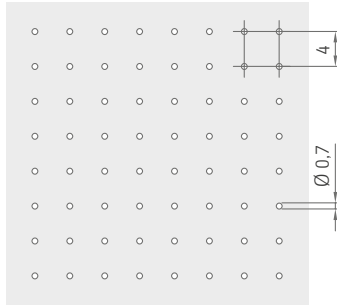
OWAtecta

Płyty metalowe OWAtecta dostępne są w różnych wzorach perforacji, odpowiednio do wymagań akustycznych i oczekiwanego designu.

Wzory perforacji

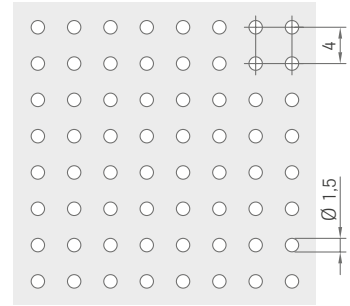


L0 bez perforacji



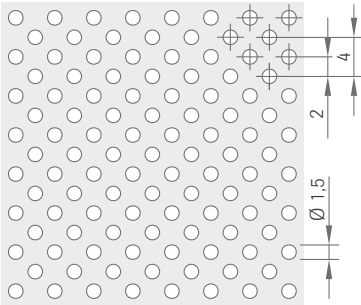
Rg0702

średnica otworów 0,7 mm
stopień perforacji 2 %



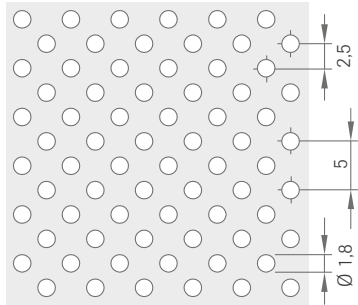
Rg1511

średnica otworów 1,5 mm
stopień perforacji 11 %



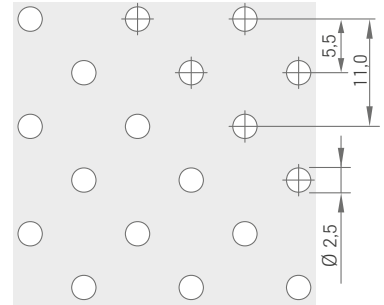
Rd1522

średnica otworów 1,5 mm
stopień perforacji 22 %



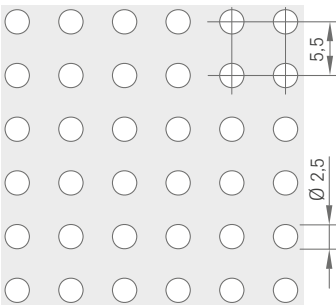
Rd1820

średnica otworów 1,8 mm
stopień perforacji 20 %



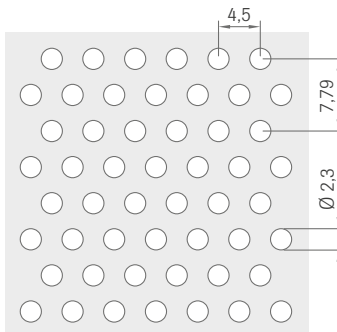
Rd2508

średnica otworów 2,5 mm
stopień perforacji 8 %



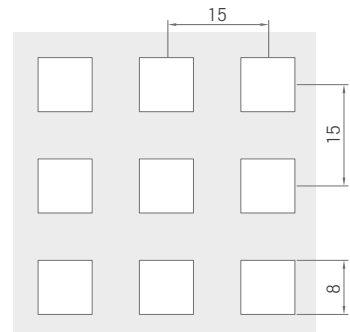
Rg2516

średnica otworów 2,5 mm
stopień perforacji 16 %



Rv2323

średnica otworów 2,3 mm
stopień perforacji 23 %



Qg8028

8 x 8 mm
stopień perforacji 28 %

Inne wzory perforacji na zapytanie



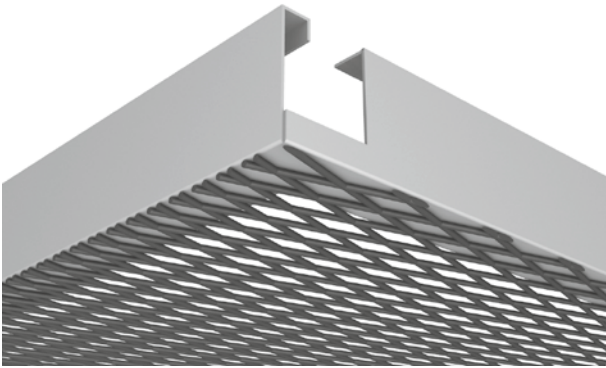
Siatka cięto ciągniona

OWAtecta

Nasza oferta płyt metalowych OWAtecta obejmuje również płyty z siatki cięto ciągnionej, dostępne w różnych wariantach i wzorach.

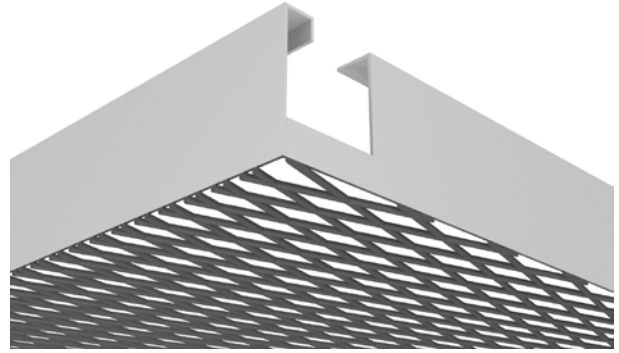
Rodzaje ram

Typ D



Płyta z ramą w kształcie litery L, siatka przyspawana do widocznej dolnej powierzchni ramy. Dostępne jako hook-on (zaczepiane) lub lay-in (leżące).

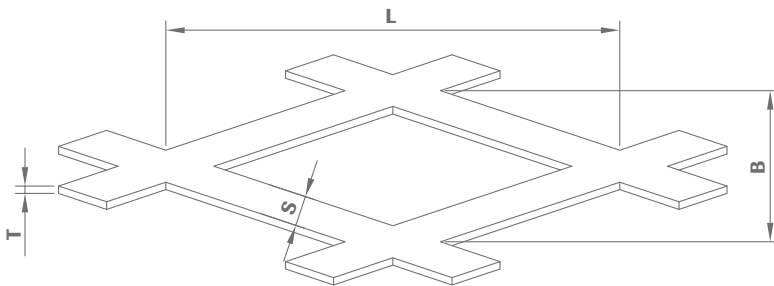
Typ E



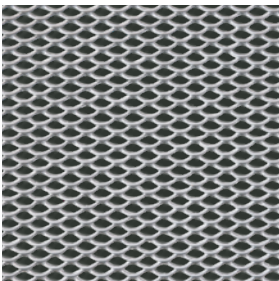
Płyta z ramą w kształcie litery I, siatka przyspawana do krawędzi ramy. Dostępne jako hook-on (zaczepiane) lub lay-in (leżące).

Wzory siatki / mesh

Kształt diamentu/rombu

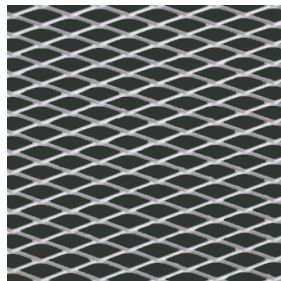


L = długość
B = szerokość
S = szerokość mostka
T = grubość materiału



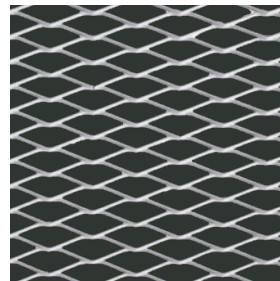
Mesh R 16x8

stopień perforacji 63%
szerokość mostka 1,5 mm
grubość 1,0 mm



Mesh R 30x10

stopień perforacji 60%
szerokość mostka 2,0 mm
grubość 1,0 mm



Mesh R 42x13

stopień perforacji 69%
szerokość mostka 2,0 mm
grubość 1,0 mm



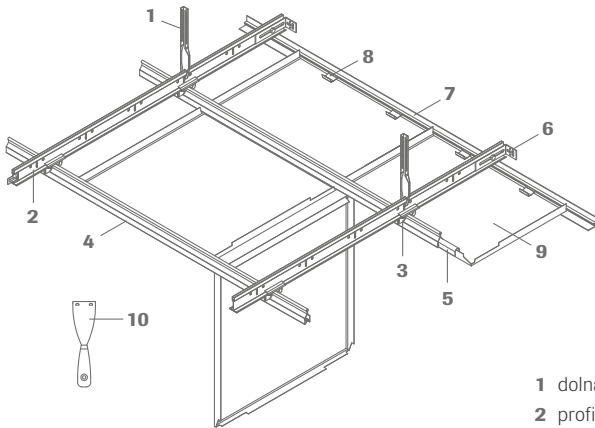
Mesh R 60x20

stopień perforacji 70%
szerokość mostka 3,0 mm
grubość 1,0 mm

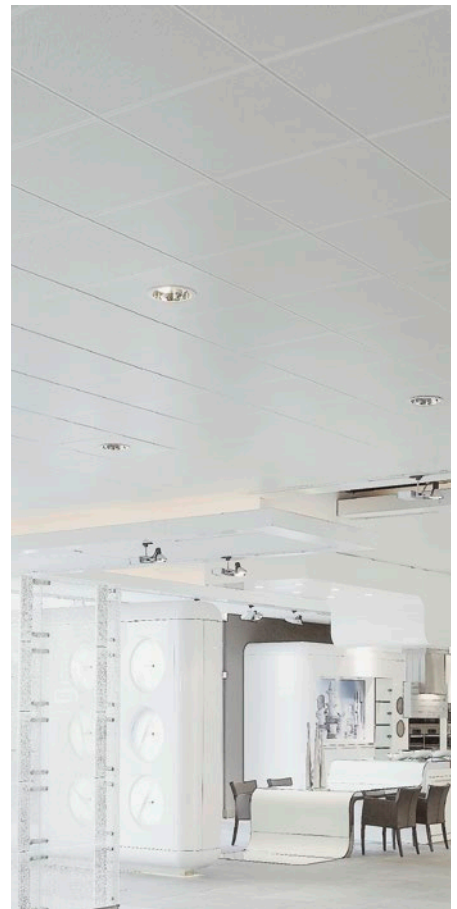
System S 22



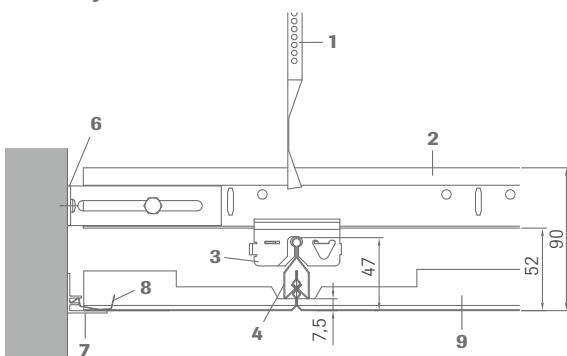
S 22 System clip in uchylny, konstrukcja ukryta



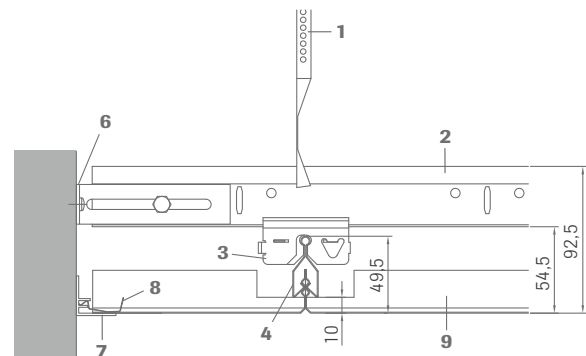
- 1 dolna część noniusza nr 17/45
- 2 profil nośny nr 45 lub cliq-24-MR
- 3 łącznik krzyżowy nr 93C
- 4 profil clip in nr 87B
- 5 łącznik nr 88E
- 6 kotwa ścienna nr 75E
- 7 profil przyścienny F nr 50F
- 8 sprężyna dociskowa ścienna nr 5220
- 9 płyta metalowa
- 10 narzędzie do demontażu płyt nr 99006



Przekroje:



Krawędź 01



Krawędź 02

Dane techniczne

Wymiary

600 x 600 mm, 625 x 625 mm

Grubość

ocynkowana blacha stalowa ok. 0,5 - 0,6 mm (w zależności od wariantu)

Kolor

biały (zbliżony do RAL 9003) / inne kolory RAL na zapytanie

Krawędzie¹

01, 02 (wersja uchylna)

Wzory perforacji²

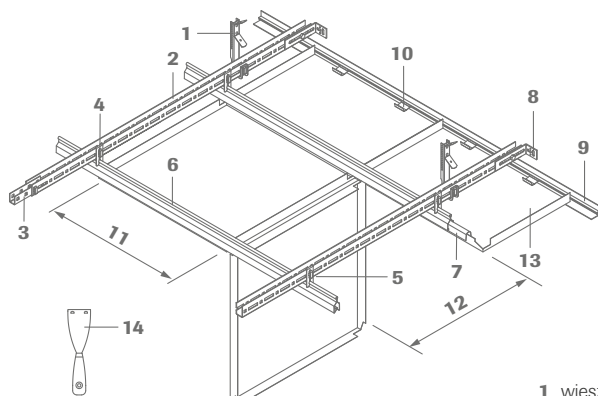
L0 nieperforowana, Rg0702, Rg2516, Rd1522

Inne wzory perforacji na zapytanie

System S 32



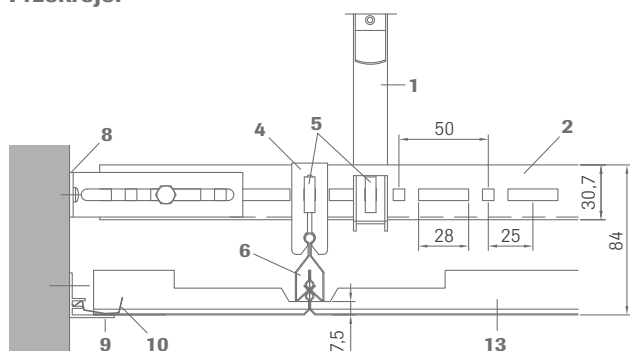
S 32 System clip in uchylny, konstrukcja ukryta



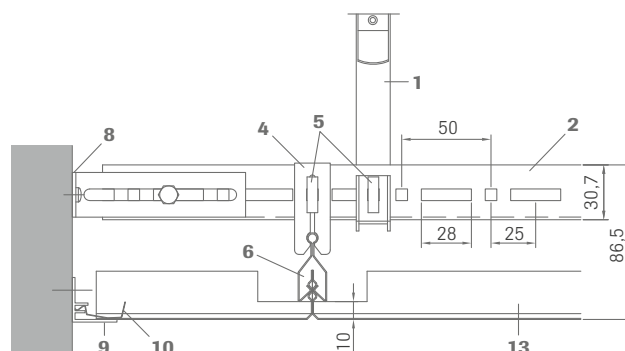
- 1 wieszak nr. 1782E
- 2 profil nośny nr 70E
- 3 łącznik nr 77E
- 4 wieszak nr 11E
- 5 klips zabezpieczający nr 66E
- 6 profil clip in nr 87B
- 7 łącznik nr 88E
- 8 kotwa ścienna nr 75E
- 9 profil przyścienny F nr 50F
- 10 sprężyna dociskowa ścienna nr 5220
- 11 szerokość płyty
- 12 długość płyty
- 13 płyta metalowa
- 14 narzędzie do demontażu płyt nr 99006



Przekroje:



Krawędź 01



Krawędź 02

Dane techniczne

Wymiary

600 x 600 mm, 625 x 625 mm

Grubość

ocynkowana blacha stalowa ok. 0,5 - 0,6 mm (w zależności od wariantu)

Kolor

biały (zbliżony do RAL 9003) / inne kolory RAL na zapytanie

Krawędzie¹

01, 02 (wersja uchylna)

Wzory perforacji²

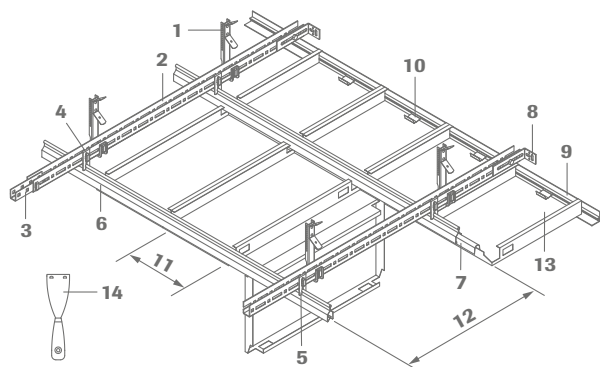
L0 nieperforowana, Rg0702, Rg2516, Rd1522

Inne wzory perforacji na zapytanie

System S 32 L

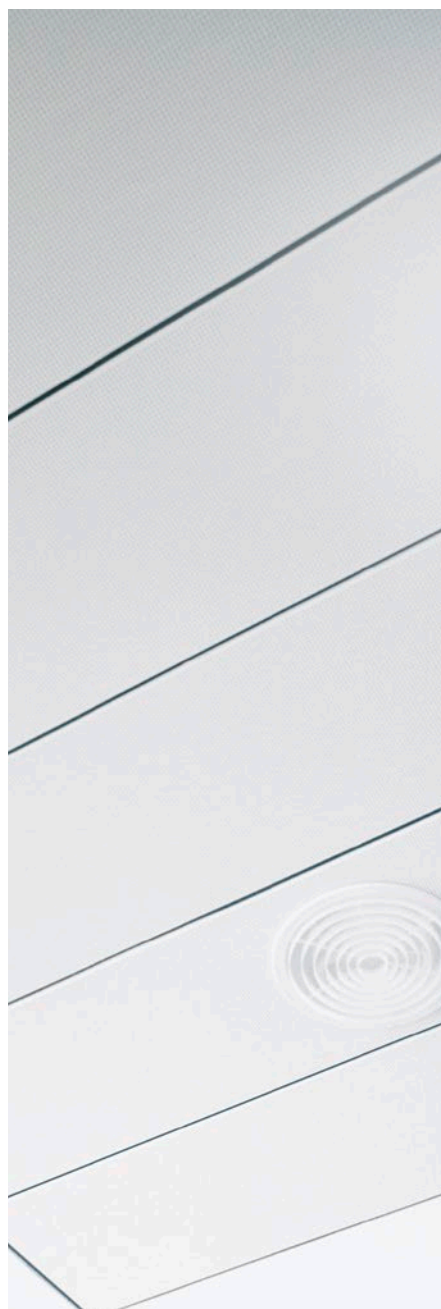
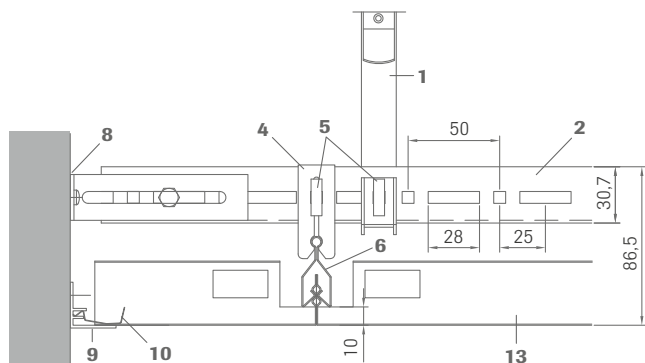


S 32 L System clip in, płyty długie system uchylny, konstrukcja ukryta



- 1 wieszak nr 1782E
- 2 profil nośny nr 70E
- 3 łącznik nr 77E
- 4 wieszak nr 11E
- 5 klips zabezpieczający nr 66E
- 6 profil clip in nr 87B
- 7 łącznik nr 88E
- 8 kotwa ścienna nr 75E
- 9 profil przyścienny F nr 50F
- 10 sprężyna dociskowa ścienna nr 5220
- 11 szerokość płyty
- 12 długość płyty
- 13 płyta metalowa
- 14 narzędzie do demontażu płyt nr 99006

Przekrój:



Dane techniczne

Wymiary

S 32 L
szerokości 250 - 625 mm
długości 600 - 2500 mm

Płyty długie - wariant standardowy
2000 x 312,5 mm
inne wymiary na zapytanie

Grubość

ocynkowana blacha stalowa ok. 0,5 - 0,7 mm (w zależności od wariantu)

Kolor

biały (zbliżony do RAL 9003) / inne kolory RAL na zapytanie

Krawędzie¹

kawędź długa: 10, krawędź krótka/boczna: 02s

Wzory perforacji²

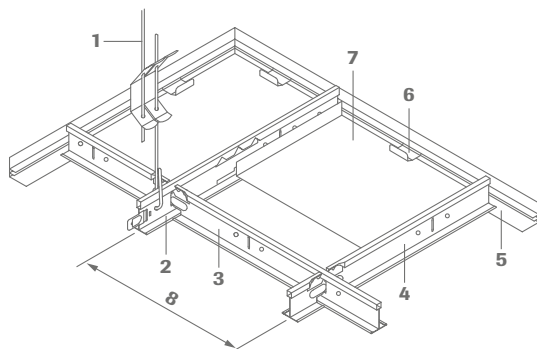
możliwość wykonania wszystkich perforacji

L0 nieperforowana, Rg2516
Inne wzory perforacji na zapytanie

System S 33

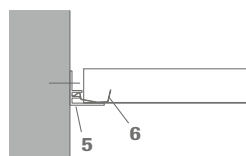
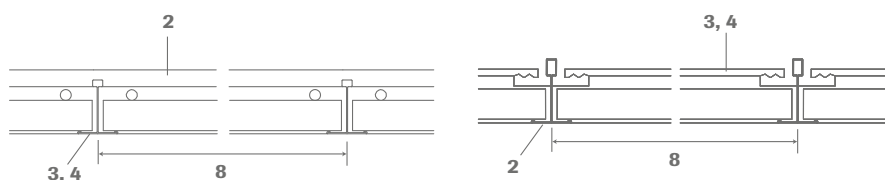


S 33 System lay in profile T 24 mm

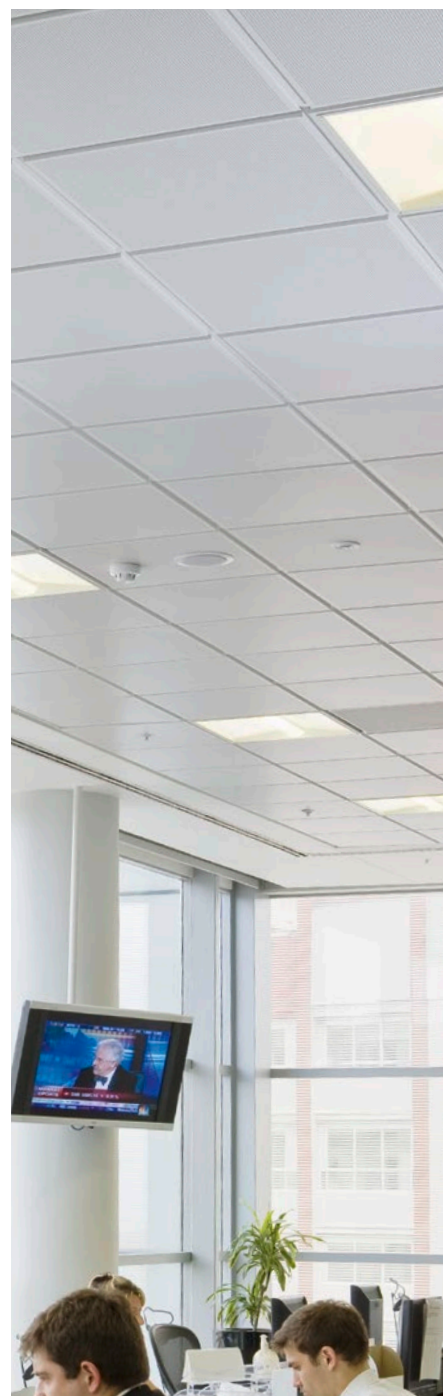


- 1 wieszak
- 2 profil nośny nr 45
- 3 profil poprzeczny nr 47
- 4 profil poprzeczny nr 46
- 5 profil przyścienny nr 50F
- 6 sprężyna dociskowa ścienna nr 5220
- 7 płyta metalowa
- 8 rozstaw osiowy

Przekroje:



profil przyścienny F nr 50F
aluminium, strona widoczna biała



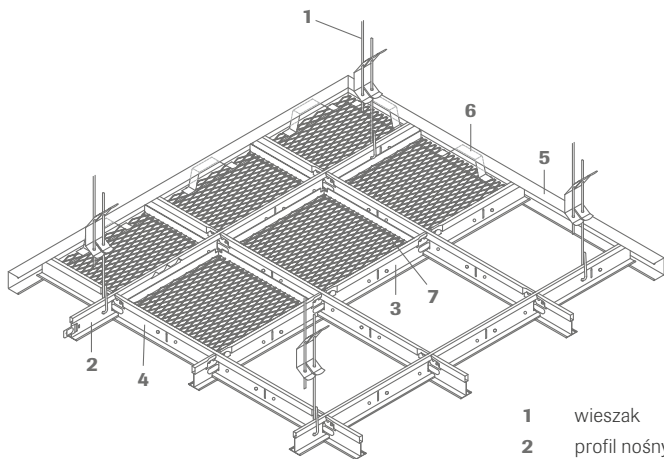
Dane techniczne

Wymiary	600 x 600 mm, 625 x 625 mm
Grubość	ocynkowana blacha stalowa ok. 0,5 mm
Kolor	biały (zbliżony do RAL 9003) / inne kolory RAL na zapytanie
Krawędzie¹	03, 04, 07
Wzory perforacji²	L0 nieperforowana, Rg0702, Rg2516, Rd1522 Inne wzory perforacji na zapytanie

System S 33 Mesh



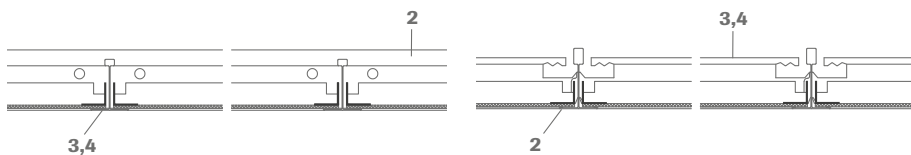
S 33 Mesh Siatka cięto ciągniona, system lay in profile T 24 mm



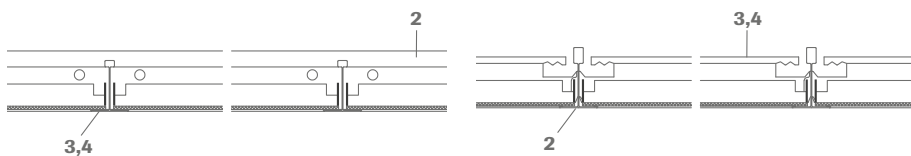
- 1 wieszak
- 2 profil nośny nr 45
- 3 profil poprzeczny nr 46
- 4 profil poprzeczny nr 47
- 5 profil przyścienny C nr 57
- 6 sprężyna dociskowa ścienna nr 5210
- 7 płyta lay in, siatka cięto ciągniona

Przekrój:

Typ D



Typ E



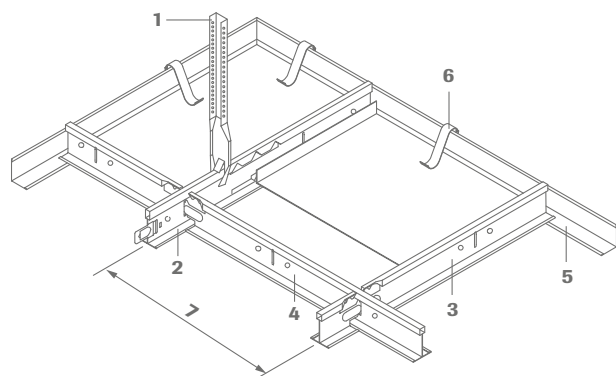
Dane techniczne

Wymiary	600 x 600 mm, 625 x 625 mm
Krawędź¹	03
Kolor	biały (zbliżony do RAL 9003) / inne kolory RAL na zapytanie
Rama²	typ D: z ramą w kształcie litery L typ E: z prostą ramą
Wzory siatki/mesh³	R 16 x 8 R 30 x 10 R 42 x 13 R 60 x 20
Kształt oczka siatki	diament

System S 33e

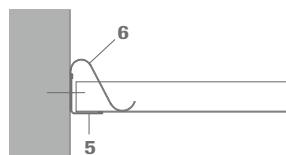
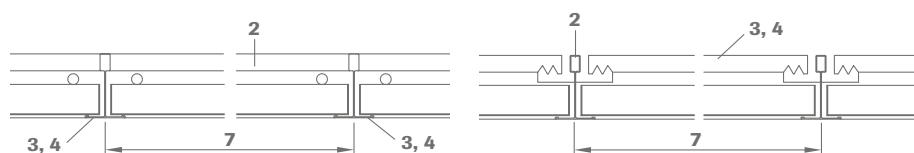


S 33e System lay in o podwyższonej ochronie antykorozyjnej
profil T 24 mm

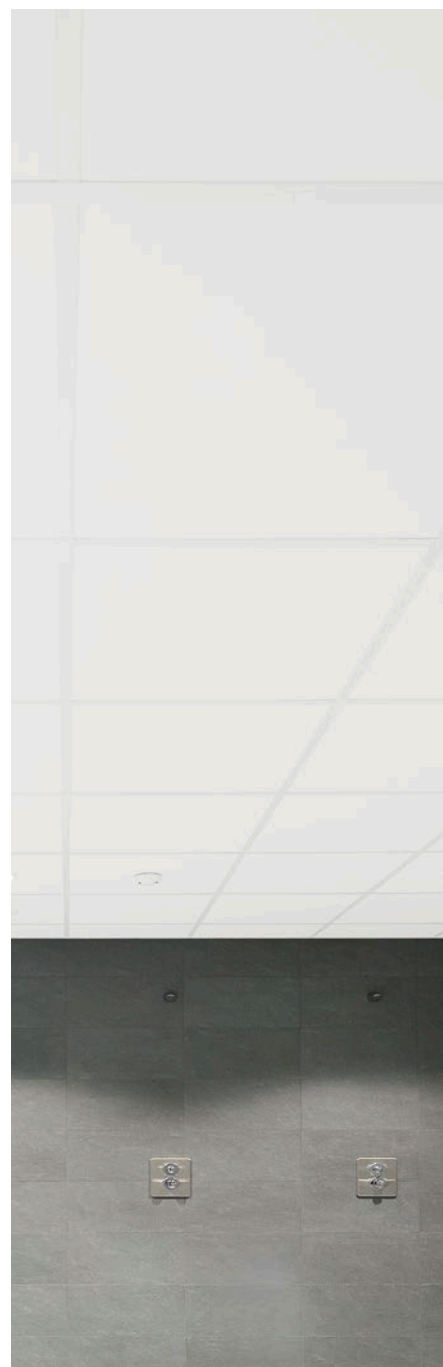


- 1 wieszak nr 17/45KB
- 2 profil nośny nr 45KB
- 3 profil poprzeczny nr 46KB
- 4 profil poprzeczny nr 47KB
- 5 profil przyścienny nr 50KB
- 6 klamra ścienna nr 99009
- 7 odstęp osiowy

Przekroje:



profil przyścienny F nr 50KB
aluminium, strona widoczna biała



Dane techniczne

Wymiary	625 x 625 mm
Materiał	blacha stalowa ocynkowana, obustronnie malowana proszkowo
Grubość	ok. 0,6 mm
Kolor	biały (zbliżony do RAL 9003)
Krawędź¹	03
Wzory perforacji²	L0 nieperforowana
Ochrona antykorozyjna	klasa C wg DIN EN 13964

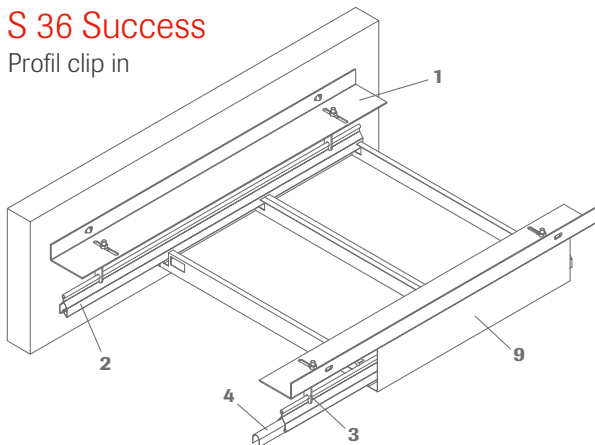
¹ Rysunki krawędzi - na stronie 23 | ² Wzory perforacji - na stronie 7 | Szczegółowe informacje - [broszura 9334 e](https://www.broszura.9334.e)

System S 36 System korytarzowy



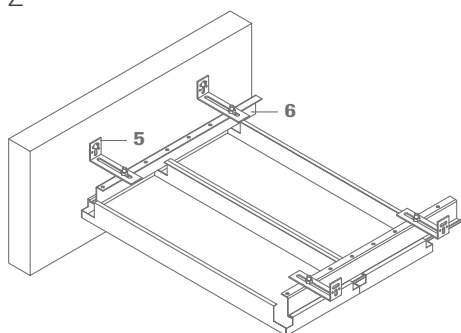
S 36 Success

Profil clip in



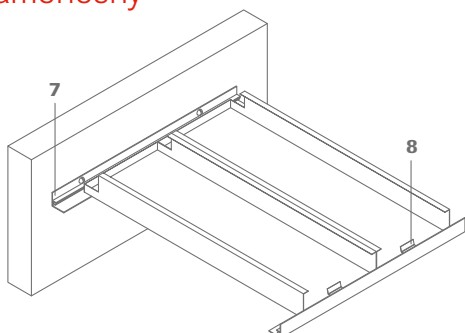
S 36 Progress

Profil Z



S 36 Samonośny

Profil Z



- 1 kątownik nośny nr 5110
- 2 profil clip in nr 87B
- 3 wieszak nr 1387E
- 4 łącznik nr 88E
- 5 kotwa ścienna nr 75E
- 6 profil Z nr 90E01
- 7 profil przyścienny nr 50F
- 8 sprężyna dociskowa ścienna nr 5220
- 9 profil maskujący



Dane techniczne

Wymiary

szerokości: 250 - 625 mm | długości: **Success** 600 - 2500 mm, **Progress** i **samonośny** 600 - 3000 mm

Grubość

ocynkowana blacha stalowa ok. 0,5 - 0,7 mm (w zależności od wariantu)

Kolor

biały (zbliżony do RAL 9003) / inne kolory RAL na zapytanie

Krawędzie¹

Success

krawędź długa: 10
krawędź boczna: 02s

Progress

krawędź długa: 10
krawędź boczna: 11s

Samonośny

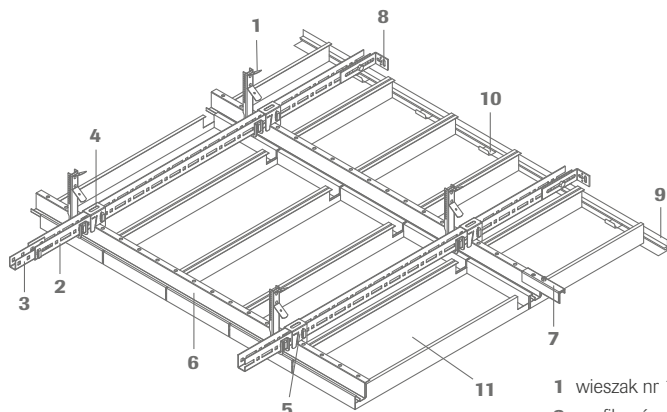
krawędź długa: 10
krawędź boczna: 03

Wzory perforacji² Możliwość wykonania wszystkich perforacji

System S 39

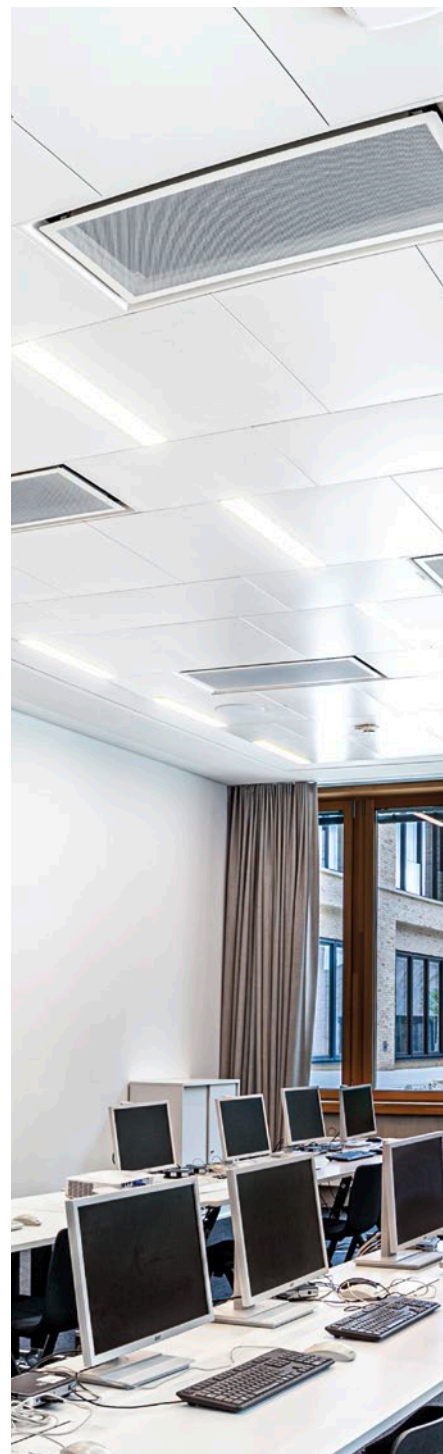
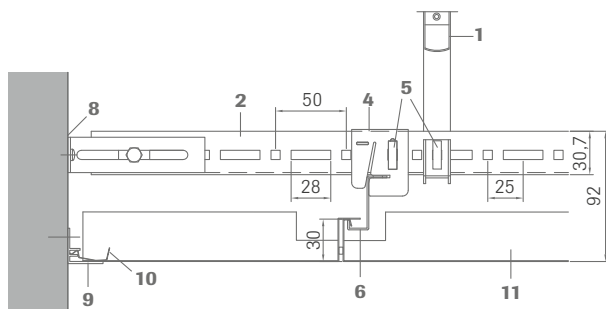


S 39 System hook-on z profilami Z płyty demontowalne



- 1 wieszak nr 1782E
- 2 profil nośny nr 70E
- 3 łącznik nr 77E
- 4 wieszak nr 12E02
- 5 klips zabezpieczający nr 66E
- 6 profil Z nr 90E01
- 7 łącznik nr 25E
- 8 kotwa ścienna nr 75E
- 9 profil przyścienny F nr 50F
- 10 sprężyna dociskowa ścienna nr 5220
- 11 płyta metalowa

Przekrój:



Dane techniczne

Wymiary

szerokości 250 - 625 mm | długości 600 - 3000 mm

Grubość

ocynkowana blacha stalowa ok. 0,5 - 0,7 mm (w zależności od wariantu)

Kolor

biały (zbliżony do RAL 9003) / inne kolory RAL na zapytanie

Krawędzie¹

Krawędź długa: 10, Krawędź boczna: 11

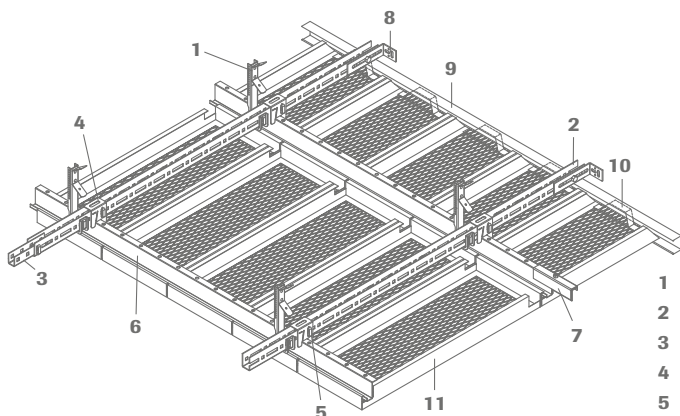
Wzory perforacji²

Możliwość wykonania wszystkich perforacji

System S 39 Mesh



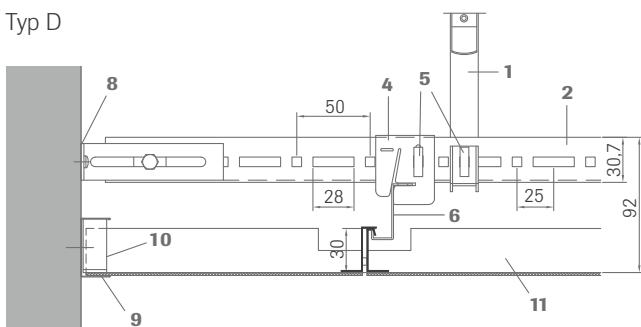
S 39 Mesh siatka cięto ciągniona, system hook-on z profilami Z płyty demontowalne



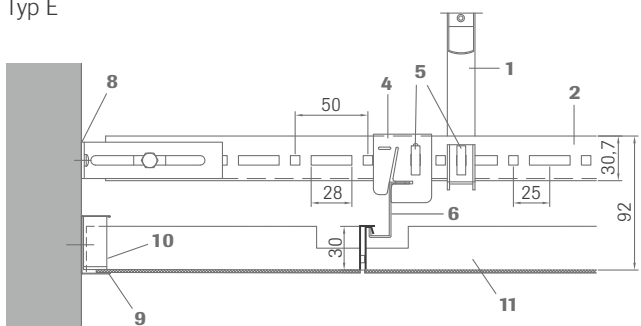
- 1 wieszak nr 1782E
- 2 profil nośny nr 70E
- 3 łącznik nr 77E
- 4 wieszak nr 12E02
- 5 klips zabezpieczający nr 66E
- 6 profil Z nr 90E01
- 7 łącznik nr 25E
- 8 kotwa ścienna nr 75E
- 9 profil przyścienny C nr 57
- 10 sprężyna dociskowa ścienna nr 5210
- 11 płyta metalowa - siatka cięto ciągniona

Przekroje:

Typ D



Typ E



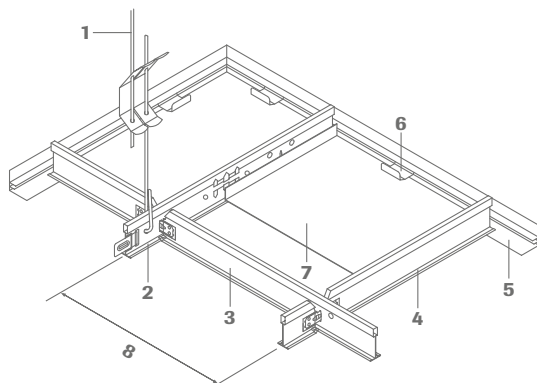
Dane techniczne

Wymiary	szerokości: 250 - 625 mm długości: 600 - 2500 mm
Materiał	stal ocynkowana
Kolor	biały (zbliżony do RAL 9003) / inne kolory RAL na zapytanie
Krawędzie¹	Krawędź długa: 10, Krawędź boczna: 11
Rama²	typ D: z ramą w kształcie litery L typ E z prostą ramą
Wzory siatki/mesh³	R 16 x 8 R 30 x 10 R 42 x 13 R 60 x 20
Kształt oczka siatki	diament

System 45

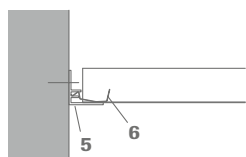
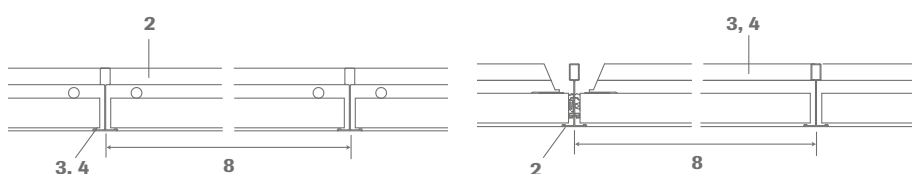


S 45 System lay in profile T 15 mm

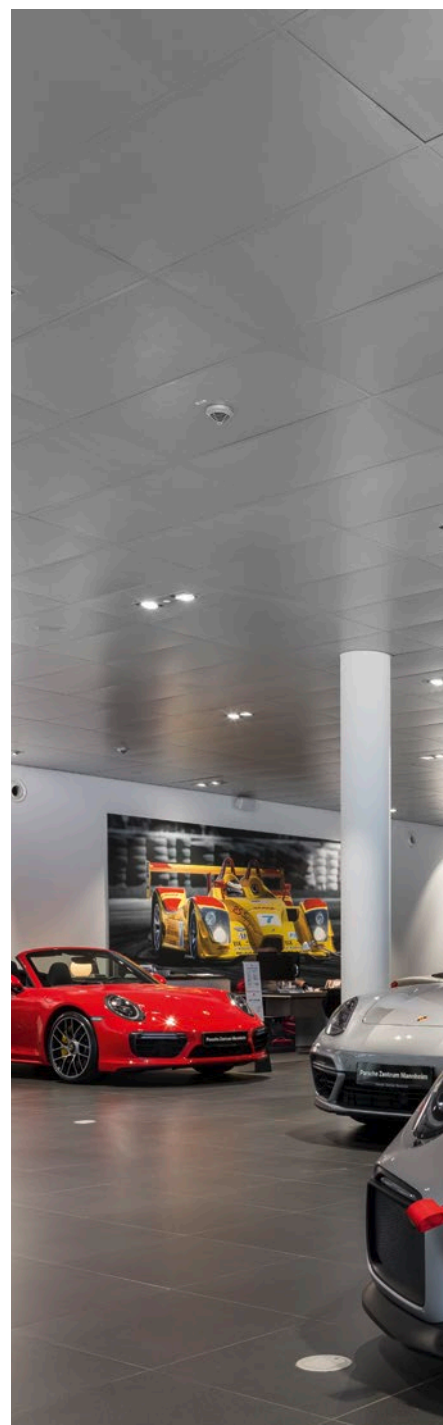


- 1 wieszak
- 2 profil nośny cliq-15-MR
- 3 profil poprzeczny długi cliq-15-CT
- 4 profil poprzeczny krótki cliq-15-CT
- 5 profil przyścienny nr 50F
- 6 sprężyna dociskowa ścienna nr 5220
- 7 płyty metalowe
- 8 odstęp osiowy

Przekroje:



profil przyścienny F nr 50F
aluminium, strona widoczna biała



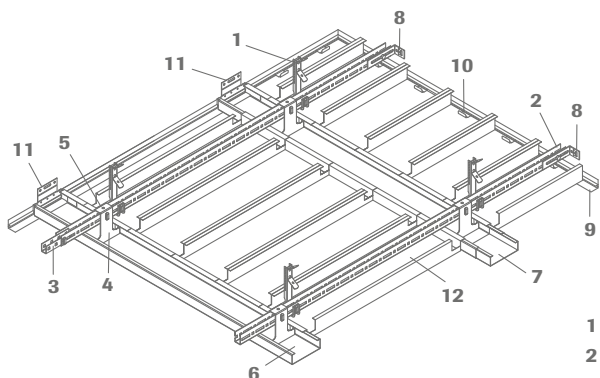
Dane techniczne

Wymiary	600 x 600 mm, 625 x 625 mm
Grubość	ocynkowana blacha stalowa ok. 0,5 mm
Kolor	biały (zbliżony do RAL 9003) / inne kolory RAL na zapytanie
Krawędzie¹	03, 16
Wzory perforacji²	L0 nieperforowana, Rg0702, Rg2516, Rd1522 Inne wzory perforacji na zapytanie

System S 48

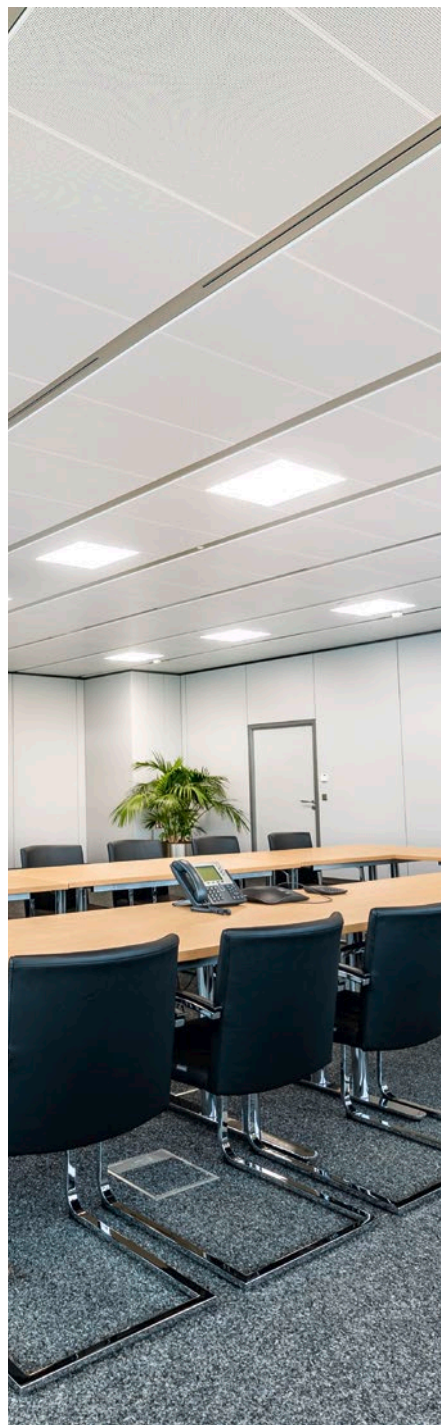
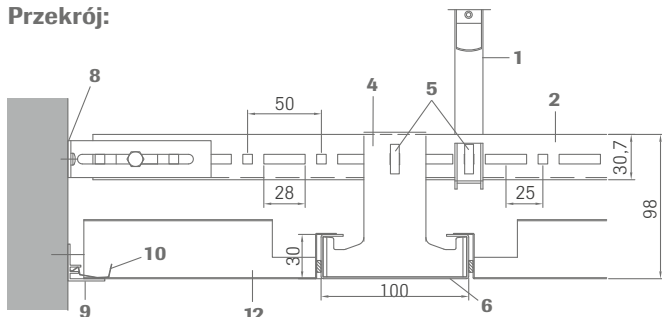


S 48 System Bandraster demontowalny



- 1 wieszak nr 1782E
- 2 profil nośny nr 70E
- 3 łącznik nr 77E
- 4 wieszak nr 7910E
- 5 klips zabezpieczający nr 66E
- 6 Bandraster C nr 8010B
- 7 łącznik nr 8210B
- 8 kotwa ścienna nr 75E
- 9 profil przyścienny F nr 50F
- 10 sprężyna dociskowa ścienna nr 5220
- 11 kotwa ścienna nr 7510B
- 12 płyta metalowa

Przekrój:



Dane techniczne

Wymiary

Płyty długie: szerokości 250 - 625 mm | długości 600 - 3000 mm
raster osiowy: do 3100 mm

Grubość

ocynkowana blacha stalowa ok. 0,5 - 0,7 mm (w zależności od wariantu)

Kolor

biały (zbliżony do RAL 9003) / inne kolory RAL na zapytanie

Krawędzie¹

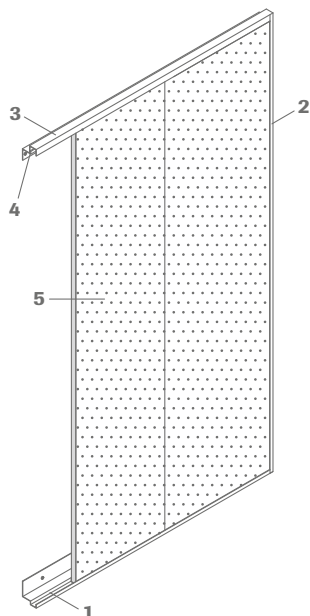
Krawędź długa: 10, Krawędź boczna: 13

Wzory perforacji²

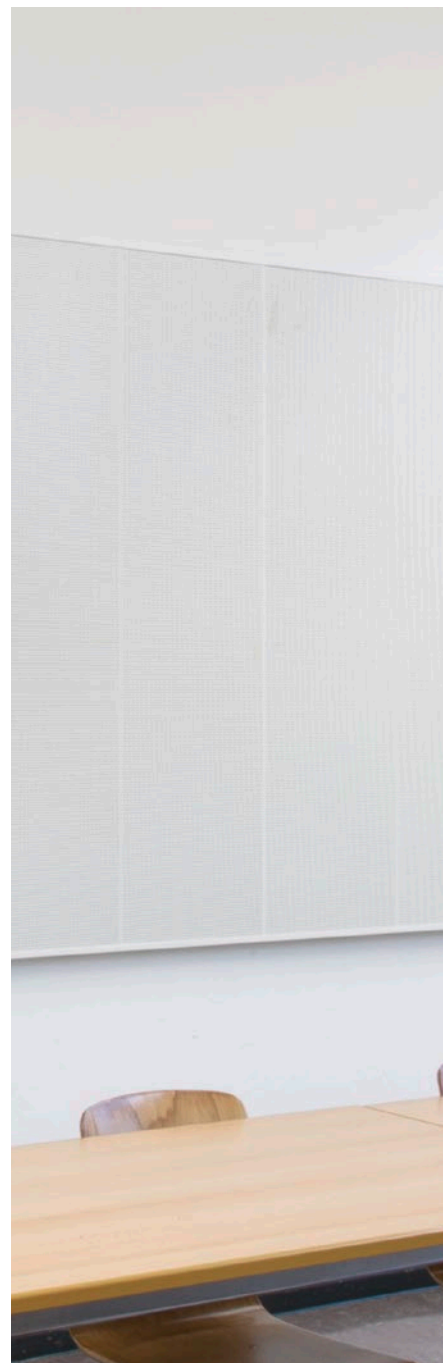
Możliwość wykonania wszystkich perforacji

System ścienny S 60

S 60 System ścienny Absorbery - tablice magnetyczne



- 1 profil ramy dolny, długość: 1990 mm
- 2 profil ramy boczny, długość: 1518 mm
- 3 profil ramy górny, długość: 1990 mm
- 4 uszczelka
- 5 pojedynczy element



Dane techniczne

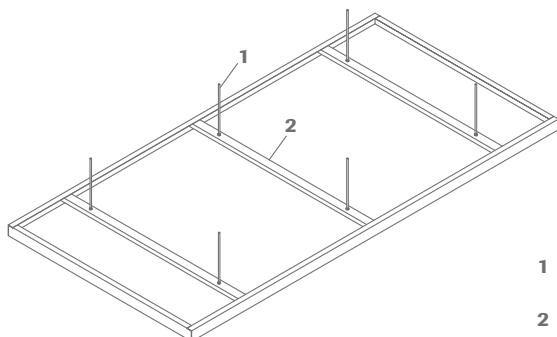
Wymiary	Standardowa wielkość pola: szerokość pola 2016 mm x wysokość pola 1518 mm (możliwość rozbudowy) Wymiar pojedynczego elementu: 1500 x 400 mm Inne wymiary na zapytanie
Grubość	plyta metalowa, blacha stalowa gr. 0,6 mm plyta mineralna ok. 15 mm
Kolor	biały (zbliżony do RAL 9003) / inne kolory RAL na zapytanie
Krawędź¹	10
Wzory perforacji²	Rg2516

¹ Rysunki krawędzi - na stronie 23 | ² Wzory perforacji - na stronie 7 | Szczegółowe informacje - [broszura 9366.pl](https://www.broszura.9366.pl)

Żagle sufitowe OWAtecta

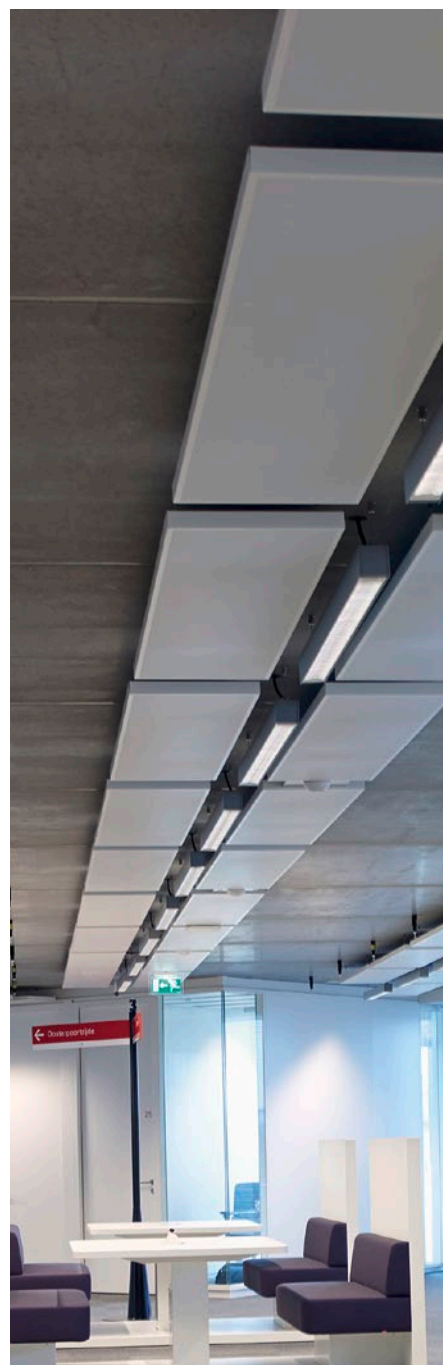
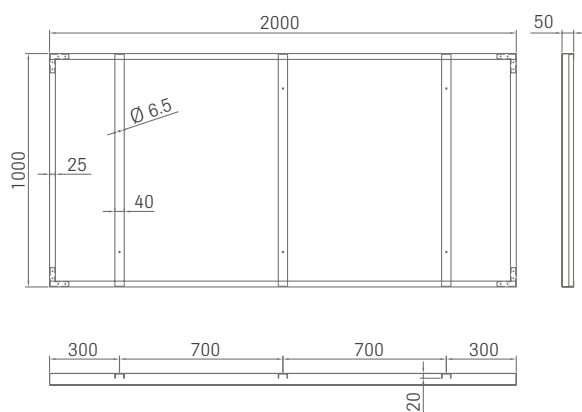


Żagle sufitowe OWAtecta



- 1 pręt gwintowany (we własnym zakresie)
- 2 trawers

Przekrój:



Dane techniczne

Wymiary

1000 x 1000 mm, 1800 x 1000 mm, 2000 x 1000 mm, 1500 x 750 mm
inne wymiary na zapytanie

Grubość

ocynkowana blacha stalowa ok. 1,0 mm

Kolor

biały (zbliżony do RAL 9003) / inne kolory RAL na zapytanie

Krawędź¹

kant prosty (03)

Wkład/wypełnienie

czarna włóknina akustyczna z laminowaną wełną mineralną o grubości 30 mm (40 kg/m³)

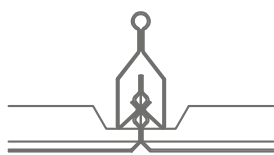
Wzory perforacji²

Rd1522, Rg2516

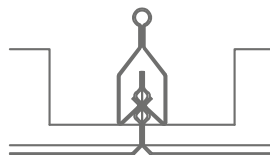
Inne wzory perforacji na zapytanie

¹ Rysunki krawędzi - na stronie 23 | ² Wzory perforacji - na stronie 7

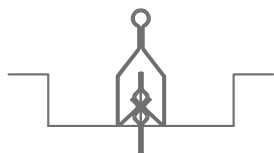
Rysunki krawędzi



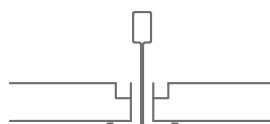
krawędź 01 (z faza)
do profili clip in



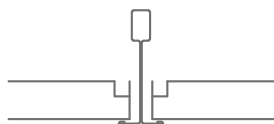
krawędź 02 (z faza) wersja uchylna
do profili clip in



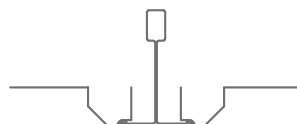
krawędź 02s (prostokątna)
do profili clip in



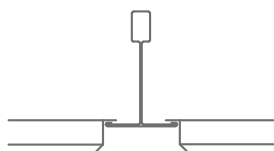
krawędź 03
do profili T 24 mm



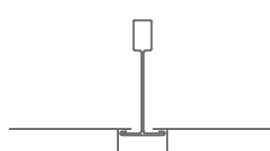
krawędź 03
do profili T 15 mm



krawędź 04
do profili T 24 mm



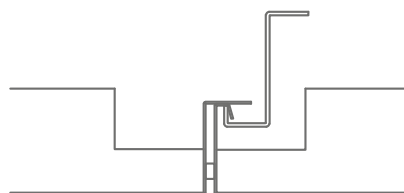
krawędź 07
do profili T 24 mm



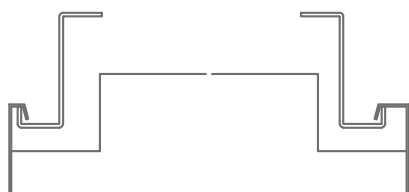
krawędź 16
do profili T 15 mm



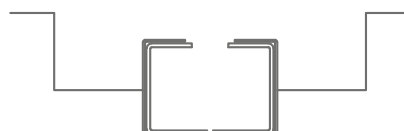
krawędź 10
C



krawędź 11
do profili Z



krawędź 11s
do profili Z



krawędź 13
do Bandrastra C

OWAconstruct Standardowe oświetlenie wbudowane

Standard LED



Korpus lampy

oświetlenie wbudowane, lampa pojedyncza, obudowa biała, malowana proszkowo, przeznaczona do montażu w systemach z konstrukcją widoczną. Wysoce wydajna jednostka świetlna LED. Przepuszczanie światła przez opalową szybę z tworzywa sztucznego.

Obszary zastosowania

szkoły, budynki użyteczności publicznej, z naciskiem na efektywność energetyczną.

Osprzęt elektryczny

- sterownik LED, napięcie: 220-230 V/50 Hz, DC
- pobór mocy: 41 W
- podłączenie poprzez listwę zaciskową

Klasa ochrony



Standard LED – Oświetlenie wbudowane do systemów S 33, S 45

Nazwa	Wymiar rastra	Wymiar	Klasa ochrony	Moc	Statecznik
Standard LED	625 x 625 mm	622 x 622 x 93 mm	IP 20	41 W	Sterownik LED

Kolor światła 4000 K, bez możliwości przyciemniania

Lifetime LED



Korpus lampy

oświetlenie wbudowane, lampa pojedyncza, obudowa biała, malowana proszkowo, przeznaczona do montażu w systemach z konstrukcją widoczną i krytą. Wysoce wydajna jednostka świetlna LED. Przepuszczanie światła przez opalową szybę z tworzywa sztucznego. Rama uchylna obustronnie dzięki systemowi zatrzaskowemu.

Obszary zastosowania

szkoły, budynki użyteczności publicznej z naciskiem na efektywność energetyczną

Osprzęt elektryczny

- sterownik LED, napięcie: 220-230 V/50 Hz, DC
- pobór mocy: 41 W, ew. 35 W
- podłączenie poprzez listwę zaciskową

Klasa ochrony



Lifetime LED – Oświetlenie wbudowane do systemów S 22, S 33, S 45

Nazwa	Wymiar rastra	Wymiar	Klasa ochrony	Moc	Statecznik
Lifetime LED	600 x 600 mm	597 x 597 x 105 mm	IP 20	41 W	Sterownik LED
Lifetime LED	625 x 625 mm	622 x 622 x 105 mm	IP 20	41 W	Sterownik LED
Lifetime LED	1200 x 300 mm	1197 x 297 x 105 mm	IP 20	35 W	Sterownik LED
Lifetime LED	1250 x 312,5 mm	1247 x 309,5 x 105 mm	IP 20	35 W	Sterownik LED

Kolor światła 4000 K, z możliwością przyciemniania, łącznie z zestawem montażowym

OWAconstruct Standardowe oświetlenie wbudowane

Lifetime plus LED (satynowana)



Korpus lampy

oświetlenie wbudowane, lampa pojedyncza, obudowa biała, malowana proszkowo, przeznaczona do montażu w systemach z konstrukcją widoczną i krytą. Wysoce wydajna jednostka świetlna LED. Przepuszczanie światła przez satynowaną szybę z tworzywa sztucznego. Rama uchylna obustronnie dzięki systemowi zatrzaskowemu.

Obszary zastosowania

szkoły, budynki użyteczności publicznej, z naciskiem na efektywność energetyczną, pomieszczenia czyste do klasy ISO 4 (IP 54)

Osprzęt elektryczny

- sterownik LED, napięcie: 220-230 V/50 Hz, DC
- pobór mocy: 31 W
- podłączenie poprzez listwę zaciskową

Klasa ochrony



Lifetime plus LED – Oświetlenie wbudowane do systemów S 22, S 32, S 33, S 45

Nazwa	Wymiar rastra	Wymiar	Klasa ochrony	Moc	Statecznik
Lifetime plus LED	625 x 625 mm	622 x 622 x 75 mm	IP 40	31 W	Sterownik LED
Lifetime plus LED	625 x 625 mm	622 x 622 x 75 mm	IP 54	31 W	Sterownik LED

Kolor światła 4000 K, możliwość przyciemniania DALI

Zestaw montażowy do	Nr art. OWA
S 22	8067/13
S 32	8067/14

Lifetime plus LED (mikropryzmatyczna)



Korpus lampy

oświetlenie wbudowane, lampa pojedyncza, obudowa biała, malowana proszkowo, przeznaczona do montażu w systemach z konstrukcją widoczną i krytą. Wysoce wydajna jednostka świetlna LED. Przepuszczanie światła przez mikropryzmatyczną szybę z tworzywa sztucznego. Rama uchylna obustronnie dzięki systemowi zatrzaskowemu.

Obszary zastosowania

biura, szkoły, budynki użyteczności publicznej z naciskiem na efektywność energetyczną, pomieszczenia czyste do klasy ISO 4 (IP 54)

Osprzęt elektryczny

- sterownik LED, napięcie: 220-230 V/50 Hz, DC
- pobór mocy: 31 W
- podłączenie poprzez listwę zaciskową

Klasa ochrony



Lifetime plus LED – Oświetlenie wbudowane do systemów S 22, S 32, S 33, S 45

Nazwa	Wymiar rastra	Wymiar	Klasa ochrony	Moc	Statecznik
Lifetime plus LED	625 x 625 mm	622 x 622 x 75 mm	IP 40	31 W	Sterownik LED
Lifetime plus LED	625 x 625 mm	622 x 622 x 75 mm	IP 54	31 W	Sterownik LED

Kolor światła 4000 K, możliwość przyciemniania DALI







Zestaw montażowy do	Nr art. OWA
S 22	8067/13
S 32	8067/14

Zestawienie elementów OWAconstruct

Rysunek	Nazwa	Wymiary/powierzchnia	Jednostka opakowaniowa
	cliq-15-MR profil nośny	wysokość: 38 mm szerokość: 15 mm długości: 3000 mm 3125 mm strona widoczna: biała	20 szt.
	cliq-15-CT profil poprzeczny krótki	wysokość: 38 mm szerokość: 15 mm długości: 600 mm 625 mm strona widoczna: biała	60 szt.
	cliq-15-CT profil poprzeczny długi	wysokość: 38 mm szerokość: 15 mm długości: 1200 mm 1250 mm strona widoczna: biała	60 szt.
	cliq-15-CT profil poprzeczny krótki	wysokość: 38 mm szerokość: 15 mm długości: 300 mm 312,5 mm 400 mm strona widoczna: biała	60 szt.
	cliq-24-MR profil nośny szer. 24 mm	wysokość: 38 mm długość: 3750 mm strona widoczna: biała	20 szt.
		wysokość podwieszenia łącznie z częścią dolną	
		nr. 09/10	nr. 09/45
	09/5 L= 50 mm	115 – 140 mm	80 – 115 mm
	09/7 L= 70 mm	130 – 170 mm	100 – 135 mm
09/11 L=100 mm	160 – 200 mm	130 – 165 mm	100 szt.
	wieszak - część górna	ocynkowany maks. dopuszczalne obciążenie 0,25 kN	
	09/45 wieszak - część dolna dostosowany do cliq MR i do nr 45	długość: 50 mm ocynkowany maks. dopuszczalne obciążenie 0,25 kN	100 szt.
	09/45KB wieszak - część dolna dostosowany do nr 45KB	długość: 50 mm ocynkowany maks. dopuszczalne obciążenie 0,25 kN ochrona antykorozyjna (KB)	50 szt.
	09E87 wieszak bezpośredni do clip in	długość: 90 mm ocynkowany wysokość podwieszenia: 65-135 mm	100 szt.
	11E wieszak	wysokość: 52 mm szerokość: 20 mm ocynkowany	100 szt.
	12 * podwójna sprężyna dostosowana do nr. 14.../...	stal sprężynowa maks. dopuszczalne obciążenie 0,25 kN	100 szt.
	12/44 * wieszak klik dostosowany do cliq MR i do nr 45	długość: 110 mm szerokość: 20 mm ocynkowany maks. dopuszczalne obciążenie 0,25 kN wraz z blaszką zabezpieczającą; należy przestrzegać instrukcji montażu	100 szt.


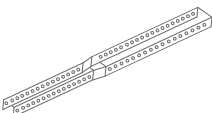
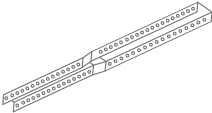
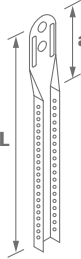
* **Uwaga:** drut musi wystawać ponad sprężynę na min. 15 mm

Zestawienie elementów OWAconstruct

Rysunek	Nazwa	Wymiary/powierzchnia	Jednostka opakowaniowa
	12/45 * wieszak dostosowany do cliq-MR i do nr 45	długość: 110 mm szerokość: 20 mm ocynkowany maks. dopuszczalne obciążenie 0,25 kN	100 szt.
	12/.../1 * wieszak z podwójną sprężyną podwójny drut, wstępnie zmontowany hak/hak	średnica: 4 mm maks. dopuszczalne obciążenie 0,25 kN	
	12/30/1	rozpiętości 270 mm	100 szt.
	12/60/1	570 mm	100 szt.
	12/100/1	970 mm	100 szt.
	12/125/1	1220 mm	100 szt.
	12/150/1	1470 mm	100 szt.
	12/175/1	1720 mm	100 szt.
	12/200/1	1970 mm	100 szt.
	12/.../2 * wieszak z podwójną sprężyną podwójny drut, wstępnie zmontowany oczko/hak	średnica: 4 mm maks. dopuszczalne obciążenie 0,25 kN	
	12/30/2	rozpiętości 270 mm	100 szt.
	12/60/2	570 mm	100 szt.
	12/100/2	970 mm	100 szt.
	12/125/2	1220 mm	100 szt.
	12/150/2	1470 mm	100 szt.
	12/175/2	1720 mm	100 szt.
	12/200/2	1970 mm	100 szt.
	12/125 *	długość drutu 125 mm	100 szt.
	12/250 *	250 mm	100 szt.
	12E02 wieszak do profili nośnych Z	średnica: 4 mm maks. dopuszczalne obciążenie 0,25 kN	
		wysokość: 45 mm szerokość: 25 mm ocynkowany	100 szt.
	14/.../1 * drut dostosowany do nr 12, 12/10, 12/44, 12/45, 12/125 i 12/250	ocynkowany średnica: 4 mm	
	14/12/1	długości: 125 mm	100 szt.
	14/25/1	250 mm	100 szt.
	14/37/1	375 mm	100 szt.
	14/50/1	500 mm	100 szt.
	14/75/1	750 mm	100 szt.
	14/100/1	1000 mm	100 szt.
	14/125/1	1250 mm	100 szt.
	14/150/1	1500 mm	100 szt.
	14/175/1	1750 mm	100 szt.
	14/200/1	2000 mm	100 szt.
	14/250/1	2500 mm	100 szt.
14/300/1	3000 mm	100 szt.	

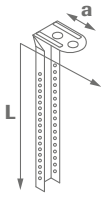
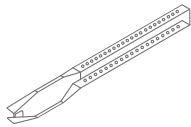
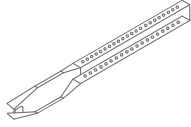
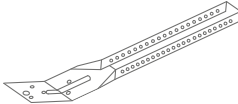
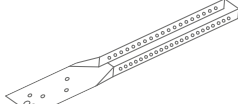
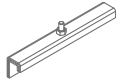


* Uwaga: drut musi wystawać ponad sprężynę na min. 15 mm

Zestawienie elementów OWAconstruct

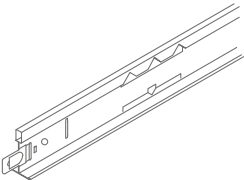
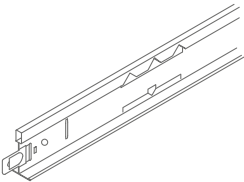
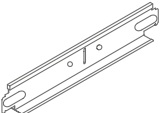
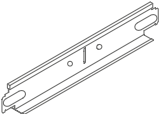
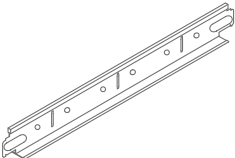
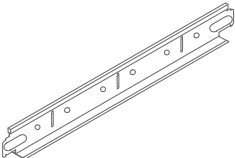
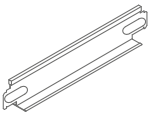
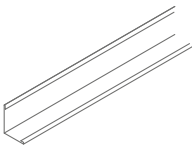
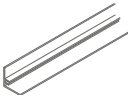
Rysunek	Nazwa	Wymiary/powierzchnia	Jednostka opakowaniowa
	14/.../2 * drut dostosowany do nr 12, 12/10, 12/44, 12/45, 12/125 i 12/250	ocynkowany średnica: 4 mm długości:	
	14/12/2	125 mm	100 szt.
	14/25/2	250 mm	100 szt.
	14/37/2	375 mm	100 szt.
	14/50/2	500 mm	100 szt.
	14/75/2	750 mm	100 szt.
	14/100/2	1000 mm	100 szt.
	14/125/2	1250 mm	100 szt.
	14/150/2	1500 mm	100 szt.
	14/175/2	1750 mm	100 szt.
	14/200/2	2000 mm	100 szt.
	14/250/2	2500 mm	100 szt.
	14/300/2	3000 mm	100 szt.
	16 przedłużenie do noniusza część pośrednia	długość: 200 mm ocynkowany maks. dopuszczalne obciążenie 0,25 kN maks. przedłużenie: 160 mm	100 szt.
	16KB przedłużenie noniusza część pośrednia	długość: 200 mm ocynkowany maks. dopuszczalne obciążenie 0,25 kN ochrona antykorozyjna (KB) maks. przedłużenie: 160 mm	50 szt.
	16/... przedłużenie noniusza dostosowane do 17/..., 79/..., 09/45 i 09/10	ocynkowany na zapytanie dostępne również w wersji dłuższej do nr 16/100 perforowane na całej długości od nr 16/110 perforowane na długości 504 mm a ok. 36 mm L ok.:	
	16/15	123 mm	100 szt.
	16/20	171 mm	100 szt.
	16/30	273 mm	100 szt.
	16/40	376 mm	100 szt.
	16/50	476 mm	100 szt.
	16/60	576 mm	100 szt.
	16/70	676 mm	100 szt.
	16/80	776 mm	100 szt.
	16/90	876 mm	100 szt.
	16/100	976 mm	100 szt.
	16/110	1076 mm	25 szt.
	16/120	1176 mm	25 szt.
	16/130	1276 mm	25 szt.
	16/140	1376 mm	25 szt.
	16/150	1476 mm	25 szt.
	16/160	1576 mm	25 szt.
16/170	1676 mm	25 szt.	
16/180	1776 mm	25 szt.	
16/190	1876 mm	25 szt.	
16/200	1976 mm	25 szt.	

* Uwaga: drut musi wystawać ponad sprężynę na min. 15 mm

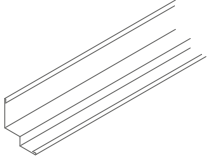
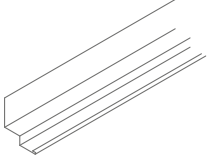
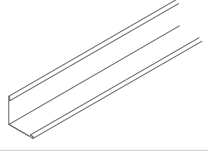
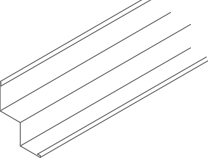
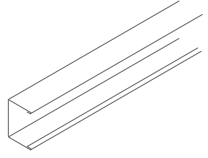


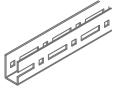
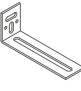



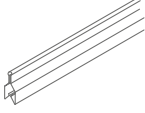
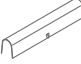
Zestawienie elementów OWAconstruct

Rysunek	Nazwa	Wymiary/powierzchnia	Jednostka opakowaniowa
	16/...KB przedłużenie noniusza dostosowany do 09/45KB i 17/45KB	ocynkowany na zapytanie dostępny także w wersji dłuższej odporność antykorozyjna (KB) do nr 16/100 perforowany na całej długości od nr 16/110 perforowane na długości 504 mm a ok. 36 mm L ok.:	
	16/15KB	123 mm	50 szt.
	16/20KB	171 mm	50 szt.
	16/30KB	273 mm	50 szt.
	16/40KB	376 mm	50 szt.
	16/50KB	476 mm	50 szt.
	16/60KB	576 mm	50 szt.
	16/70KB	676 mm	50 szt.
	16/80KB	776 mm	50 szt.
	16/90KB	876 mm	50 szt.
	16/100KB	976 mm	50 szt.
	16/110KB	1076 mm	25 szt.
	16/120KB	1176 mm	25 szt.
	16/130KB	1276 mm	25 szt.
	16/140KB	1376 mm	25 szt.
	16/150KB	1476 mm	25 szt.
	16/160KB	1576 mm	25 szt.
16/170KB	1676 mm	25 szt.	
16/180KB	1776 mm	25 szt.	
16/190KB	1876 mm	25 szt.	
16/200KB	1976 mm	25 szt.	
	17/45 wieszak dostosowany do nr 45 i cliq-15-MR	długość: 180 mm ocynkowany maks. dopuszczalne obciążenie: 0,40 kN	100 szt.
	17/45KB wieszak dostosowany do nr 45KB	długość: 190 mm ocynkowany maks. dopuszczalne obciążenie: 0,40 kN ochrona antykorozyjna (KB)	50 szt.
	17/80 wieszak noniuszowy skośny (część dolna)	długość: 190 mm ocynkowany	100 szt.
	17/81 wieszak-noniusz	długość: 190 mm ocynkowany	100 szt.
	25E profil łączący do profili Z	długość: 140 mm	100 szt.
	42/15K8 kostka wypełniająca Contura do systemu S 45, krawędź 16	szerokość: 15 mm wysokość: 8 mm	100 szt.
	42/24K8 kostka wypełniająca Contura do systemu S 33, krawędź 07	szerokość: 24 mm wysokość: 8 mm	100 szt.

Zestawienie elementów OWAconstruct

Rysunek	Nazwa	Wymiary/powierzchnia	Jednostka opakowaniowa
	45 profil nośny	wysokość: 38 mm szerokość: 24 mm długości: 3700 mm 3750 mm strona widoczna: biała kolor zbliżony do RAL 9006	25 szt.
	45KB profil nośny	wysokość: 38 mm grubość: 0,4 mm szerokość: 24 mm długości: 3600 mm 3750 mm strona widoczna: biała ochrona antykorozyjna (KB)	25 szt.
	46 profil poprzeczny	wysokość: 32 mm szerokość: 24 mm długości: 600 mm 625 mm strona widoczna: biała kolor zbliżony do RAL 9006	75 szt.
	46KB profil poprzeczny łączenie na styk	wysokość: 32 mm grubość: 0,4 mm szerokość: 24 mm długości: 600 mm 625 mm strona widoczna: biała ochrona antykorozyjna (KB)	75 szt.
	47 profil poprzeczny	wysokość: 32 mm szerokość: 24 mm długości: 1200 mm 1250 mm strona widoczna: biała kolor zbliżony do RAL 9006	50 szt.
	47KB profil poprzeczny łączenie na styk	wysokość: 32 mm grubość: 0,4 mm szerokość: 24 mm długości: 1200 mm 1250 mm strona widoczna: biała ochrona antykorozyjna (KB)	50 szt.
	48 profil poprzeczny	wysokość: 32 mm szerokość: 24 mm długości: 300 mm 312,5 mm 400 mm strona widoczna: biała	150 szt. 150 szt. 75 szt.
	50G profil przyścienny stal	wysokość: 24 mm szerokość: 19 mm długość: 3050 mm strona widoczna: biała kolor zbliżony do RAL 9006 możliwość wykonania innych kolorów	40 szt.
	50KB profil przyścienny stal	wysokość: 24 mm szerokość: 24 mm długość: 3050 mm strona widoczna: biała ochrona antykorozyjna	40 szt.
	50F profil przyścienny F aluminium	wysokość: 25 mm szerokość: 25 mm długość: 3000 mm grubość: 1,2 mm część widoczna: malowana proszkowo, kolor biały (zbliżony do RAL 9003 lub RAL 9010)	10 szt.

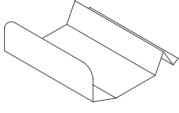
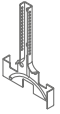
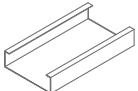
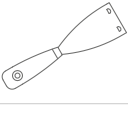
Zestawienie elementów OWAconstruct

Rysunek	Nazwa	Wymiary/powierzchnia	Jednostka opakowaniowa
	50/15 profil przyścienny stal	wysokość: 33 mm łączna szerokość: 30 mm szerokość widoczna: 15 mm długość: 3050 mm strona widoczna: biała	35 szt.
	50/22 profil przyścienny schodkowy	wysokość: 39 mm łączna szerokość: 30 mm szerokość widoczna: 15 mm długość: 3000 mm grubość: 1,0 mm strona widoczna biała	15 szt.
	51/24G profil przyścienny stal	wysokość: 24 mm szerokość: 24 mm długość: 3050 mm grubość: 0,5 mm strona widoczna: biała	30 szt.
	56/20 profil przyścienny schodkowy stal	wysokość: 45 mm łączna szerokość: 40 mm szerokość widoczna: 20 mm długość: 3000 mm strona widoczna: biała	15 szt.
	57 profil przyścienny C	wysokość: 40 mm szerokość: 20 mm długość: 3050 mm strona widoczna: biała	16 szt.
	66E klips zabezpieczający	ocynkowany	100 szt.
	68 hak zabezpieczający	Ø 2 mm ocynkowany	100 szt.
	70E profil nośny	wysokość: 30,7 mm grubość: 1,5 mm długość: 3750 mm ocynkowany	10 szt.
	75E kotwa ścienna	długość: 97 mm wysokość: 25 mm szerokość: 35 mm ocynkowana	100 szt.
	76 spinka zabezpieczająca do wieszaków - noniuszy	długość: 70 mm grubość: 30 mm ocynkowana	100 szt.
	76KB spinka zabezpieczająca do wieszaków - noniuszy	długość: ok.70 mm grubość: 3 mm ocynkowana ochrona antykorozyjna (KB)	100 szt.
	77E łącznik do profili nośnych	długość: 95 mm ocynkowany	100 szt.
	87B profil zaciskowy do clip in	długość: 4000 mm wysokość: 38 mm szerokość: 16 mm ocynkowany	wiązka 10 szt.
	88E łącznik do profili zaciskowych clip in	długość: 108 mm ocynkowany	100 szt.

Zestawienie elementów OWAconstruct

Rysunek	Nazwa	Wymiary/powierzchnia	Jednostka opakowaniowa
	90E01 (perforowany) profil nośny Z	długość: 3000 mm szerokość: 28 mm wysokość: 38 mm grubość: 1,25 mm ocynkowany	10 szt. perforowany
	93C łącznik krzyżowy (łączenie profilu T 24 mm z clip in)	długość: 54 mm wysokość: 29 mm szerokość: 26 mm ocynkowany	100 szt.
	93E łącznik krzyżowy do profili zaciskowych clip in (łączenie profilu clip in z clip in)	wysokość: 55 mm szerokość: 28 mm ocynkowany	100 szt.
	99/18KB 2-składnikowy lakier do wyprawek	puszka 750 ml + środek utwardzający Uwaga: utwardzanie reakcyjne Rozrób tylko żądaną ilość farby kolor: czarny	1 puszka
	935 sprężyna dociskowa do systemów S 33 i S 45	szerokość: 19,5 mm długość: 43 mm	100 szt.
	1287E wieszak sprężynowy do profili zaciskowych nr 87B	długość: 120 mm szerokość: 25 mm ocynkowany	100 szt.
	1387E wieszak	długość: 58 mm szerokość: 15 mm ocynkowany	100 szt.
	1782E wieszak-noniusz część dolna	długość: 135 mm ocynkowany wieszak do noniuszy i drutów sprężynowych	100 szt.
	1787S noniusz-część dolna do profili zaciskowych clip in	długość: 190 mm ocynkowany	100 szt.
	3500 profil nośny	wysokość: 38 mm szerokość: 14,3 mm długość: 3000 mm nacięcia: 600 mm strona widoczna: biała fuga cienia: biała	20 szt.
	3524 profil poprzeczny	wysokość: 38 mm szerokość: 14,3 mm długość: 1200 mm strona widoczna: biała fuga cienia: biała bez nacięcia po środku	60 szt.
	5110B kątownik nośny	długość: 3000 mm wysokość: 30 mm szerokość: 70 mm strona widoczna: malowana proszkowo, kolor czarny	4 szt.

Zestawienie elementów OWAconstruct

Rysunek	Nazwa	Wymiary/powierzchnia	Jednostka opakowaniowa
	5210 sprężyna dociskowa	szerokość: 16 mm długość: 82 mm	500 szt.
	5220 sprężyna dociskowa do wszystkich aluminiowych profili przyściennych	szerokość: 37 mm długość: 40 mm	100 szt.
	5620F profil przyścienny schodkowy aluminiowy	łącna wysokość: 40 mm głębokość fugi: 20 mm łącna szerokość: 45 mm szerokość widoczna: 25 mm grubość: 1,2 mm długość: 3000 mm strona widoczna: malowana proszkowo, kolor biały (zbliżony do RAL 9003 lub RAL 9010)	10 szt.
	7010E wieszak-noniusz część dolna	długość: 140 mm ocynkowany	100 szt.
	7510B kotwa ścienna do profili Bandraster C	długość: 60 mm szerokość: 97 mm ocynkowana	10 szt.
	7910E wieszak	wysokość: 100 mm szerokość: 100 mm ocynkowany	100 szt.
	8010B profil Bandraster C (ościeżnice)	wysokość: 30 mm szerokość: 100 mm grubość: 1,25 mm długość: 4000 mm biały	4 szt.
	8210B łącznik	szerokość: 97 mm długość: 100 mm ocynkowany	10 szt.
	99006 narzędzie do demontażu	narzędzie do otwierania płyt metalowych o krawędziach 01, 01s, 02 i 02s	1 szt.
	99009 sprężyna dociskowa do profili przyściennych nr 50G	ocynkowana	100 szt.
	99010 sprężyna dociskowa do profili przyściennych nr 50/15	ocynkowana	100 szt.
	99308 taśma do wypełniania fug, czarna	szerokość: 8 mm grubość: 3 mm rolka: 20 m	20 m



Zawarte w niniejszej broszurze informacje bazują na standardach i danych dostępnych w momencie publikacji. Zastrzegamy sobie prawo wystąpienia błędów drukarskich i pomyłek. Jeśli będziecie Państwo potrzebowali porady technicznej zachęcamy do kontaktu z działem OWAconsult. Nasi doradcy są do Państwa dyspozycji: tel: +48 61 849 86 40, zamowienia@owa.com.pl

Odenwald Faserplattenwerk GmbH

Dr.-F.-A.-Freundt-Straße 3
63916 Amorbach | Germany
tel +49 9373 201-0 | info@owa.de
www.owa.de

OWA Polska Sp. z o.o.

ul. Prusimska 7 | 60-427 Poznań
tel +48 61 8 49 86 40 | info@owa.com.pl
www.owa.com.pl