



Designdecken | Deckensegel  
OWAconsult collection



## Inhalt

- 04 | Freie Gestaltung für hohe Ansprüche
- 06 | Vorteile der OWA Deckensegel auf einen Blick
- 22 | Produktwelt OWAconsult collection
- 24 | Deckensegel Selecta
- 36 | Deckensegel Selecta Metall
- 42 | Deckensegel Curve
- 52 | Deckensegel FreeStyle Lamellen - mit Seilabhängung
- 60 | Deckensegel FreeStyle Lamellen - im System S 3
- 68 | Deckensegel Corpus
- 78 | Deckensegel Cloud
- 86 | Deckensegel Square
- 94 | Übersicht Absorptionswerte
- 99 | Stoffmuster der OWAcolor Farbwelt

## Freie Gestaltung für hohe Ansprüche

### OWAconsult collection | Deckensegel

Mehr Freiheit, Offenheit und Kreativität bei der Raumdeckengestaltung. Mit den Deckensegeln der OWAconsult collection haben wir einen Kreativbaukasten erschaffen, der völlig neue Spielräume für eigene Deckenkreationen eröffnet. Er ermöglicht eine variable Gestaltung individueller, lebendig wirkender Deckenbilder, wie sie bisher nicht möglich war. Mit dabei: Lichtmodule in neuester LED-Technik, die unsere Decken in ein völlig neues Licht rücken und den Baukasten in idealer Weise bereichern. Gemeinsam mit dem namhaften Designer Hadi Teherani haben wir Deckenkonzepte entworfen, die unsere Branche prägen und neue Maßstäbe setzen.









**Exzellente Akustik.**  
**Variable Anbringung.**  
**Ausdrucksstarkes Design.**

Unsere Marke OWA ist Inbegriff für hochwertige Deckensysteme, die Design und Funktionalität in einmaliger Weise miteinander verbinden. Mit OWA Deckensegeln genießen Sie viele Vorzüge, die für mehr Behaglichkeit und Wohlbefinden sorgen.



## Vorteile von OWA Deckensegeln auf einen Blick:

- Hohe akustische Wirksamkeit
- Individuelle Abmessungen für mehr Flexibilität
- Ansprechende Optik durch vlieskaschierte Sichtkanten
- Verschiedene Montagemöglichkeiten wählbar
- Einfache Montage mit rückseitigen Abhängepunkten
- Große Auswahl an Abmessungen und Farben
- Aufwendige Verpackung für erhöhten Schutz

Gerne bieten wir Ihnen projektbezogene Individuallösungen. Unser Kompetenzteam freut sich über Ihre Anfrage! Kontaktieren Sie uns einfach unter: [info@owa.de](mailto:info@owa.de).





## Hohe akustische Wirksamkeit

Mit ihrer hohen akustischen Performance empfehlen sich unsere Deckensegel insbesondere für die akustische Optimierung im Bestand. Unsere Vielfalt an Formen und Abmessungen bietet ideale Voraussetzungen zur individuellen Gestaltung offener Deckenlandschaften. Die einzelnen Elemente sind akustisch auch deshalb besonders wirksam, da alle Flächen - nicht nur die Stirnseiten - effektiv zur Schallabsorption beitragen.

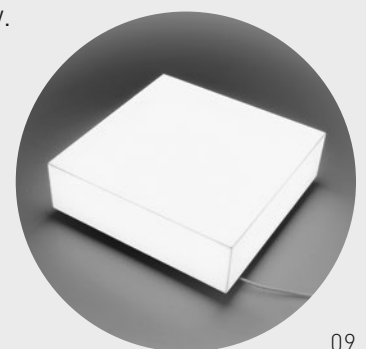




**PRODUKT:** Deckensegel Corpus  
**PROJEKT:** Beckhoff Automation  
**REGION:** Verl, Deutschland

Unser mehrfach international prämiertes Produktdesign bietet eine exzellente akustische Performance in ausdrucksstarker Formgebung. Die Basis dafür bildet ein modularer Baukasten aus zehn unterschiedlich dimensionierten rechteckigen bzw. quadratischen Akustikelementen. Die hochfeinen, vlieskaschierten Oberflächen bieten fast grenzenlose Kombinationsmöglichkeiten.

**Für noch mehr Abwechslung sorgen kubische LED-Elemente.**







## Individuelle Abmessungen für mehr Flexibilität

Das optionale Cloud LED Lichtpaket bringt stimmungsvolle  
Lichteffekte in den Raum.





**PRODUKT:** Deckensegel Cloud  
**PROJEKT:** Hotel Mercure Poznań  
**REGION:** Poznań, Polen

Unsere Deckenmodule Cloud und Square lassen sich zu immer wieder neuen, reizvollen Deckenlandschaften zusammenstellen und können mit Rauchmeldern, Arbeitsplatzleuchten oder anderen Lichtelementen ideal in Szene gesetzt werden.





**PRODUKT:** Deckensegel FreeStyle Lamellen mit Seilabhängung  
**PROJEKT:** Bürogebäude  
**REGION:** Braunschweig, Deutschland

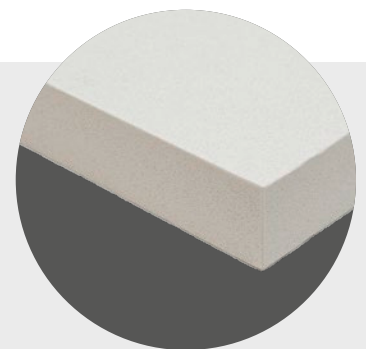
Um die hochwertigen Oberflächen beim Transport optimal zu schützen wird jedes Element einzeln verpackt.





## Ansprechende Optik durch vlieskaschierte Sichtkanten

Die Oberflächen der OWAconsult Deckensegel inklusive der Stirnseiten sind vlieskaschiert. Dies steigert nicht nur die Ästhetik, sondern trägt zusätzlich zur Verbesserung des Schallschutzes bei.





## Verschiedene Montagemöglichkeiten wählbar

Ob farbig abgestimmt und in unterschiedlicher Länge, befestigt an der Decke oder als Wandabsorber, durch die verschiedenen Montagemöglichkeiten entsteht eine attraktive Innenarchitektur.





**PRODUKT:** Deckensegel mit FreeStyle Lamellen  
**PROJEKT:** BakerHicks  
**REGION:** Holytown, Motherwell, Schottland

Mit unseren FreeStyle-Wandabsorbieren lassen sich einmalige Raumwelten kreieren. In verschiedenen Größen und Formen können Sie jede beliebige Wand im Raum in eine 3D-Oberfläche verwandeln und schaffen dadurch ein im wahrsten Sinne "bewegendes" Raumerlebnis. Gerne bieten wir Ihnen auch hier projektbezogene Individuallösungen. Nähere Information hierzu finden Sie in unserer [Druckschrift 1587](#).



**PRODUKT:** Deckensegel Selecta loop  
**PROJEKT:** Volksbank Kurpfalz  
**REGION:** Heidelberg, Deutschland





## Einfache Montage mit rückseitigen Abhängepunkten

Für eine einfache und sichere Anbringung des Befestigungsmaterials verfügen unsere Deckensegel über rückseitige Kennzeichnungen. Bei Selecta und Curve kann gewählt werden zwischen einer Anbringung per Seilset oder einer Direktmontage über Z-Haken. Nähere Information hierzu finden Sie auf Seite 34 und Seite 50.



## Große Auswahl an Abmessungen und Farben

Damit sich auch individuelle Kundenwünsche erfüllen lassen, stellen wir eine große Auswahl an Farben und Formen bereit. Nähere Informationen zur OWAcolor Farbwelt finden Sie auf Seite 99. Sprechen Sie uns hierzu gerne direkt an.





**PRODUKT:** Deckensegel Selecta loop  
**PROJEKT:** Quellenhof Luxury Resort Passeier  
**REGION:** St. Martin, Südtirol

Unser Beratungsteam unterstützt Sie gerne bei der praxisorientierten und zielführenden Planung Ihres Bauvorhabens. Hierzu zählen unter anderem Material- und Mengenermittlung, Erstellung von Verlegeplänen sowie Nachhallzeitberechnungen. Sonderabmessungen und Sondergrößen sind als zusätzliche Leistung möglich.





**PRODUKT:** Deckensegel Selecta Sonderformate

**PROJEKT:** Dupont

**REGION:** Mexico City, Mexico





## Sonderlösungen

Sonderformate und kundenorientierte Lösungen sind für uns eine Selbstverständlichkeit. Unser Team in der technischen Beratung informiert Sie gerne über die Möglichkeiten für ihr individuelles Bauprojekt.

**PRODUKT:** Deckensegel Cloud  
**PROJEKT:** Dr. Kade  
**REGION:** Berlin, Deutschland

## International ausgezeichnet für hervorragendes Design

### Produktwelt OWAconsult collection

Unsere vielseitige Produktpalette beweist, dass moderne Deckensysteme längst nicht nur durch optimale Funktionalität überzeugen. Vielmehr entwickeln wir designorientierte Lösungen, die höchste Erwartungen an zeitgemäße Innenarchitektur erfüllen. Die nachfolgenden Auszeichnungen und Preise bestätigen uns in unserem Engagement und motivieren uns zu weiteren InnOWAtionen.



reddot award 2018  
best of the best











**PRODUKT:** Deckensegel Selecta loop

**PROJEKT:** IHO Espacios

**REGION:** Costa Rica, Amerika

# Deckensegel Selecta

## Geometrie des Exklusiven Selecta

Sie sind formbewusst und haben hohe akustische Ansprüche an Ihre Arbeitsumgebung? Dann entscheiden Sie sich für Selecta, eine exklusive Serie aus leichten Glaswolle-Absorbern mit hoher akustischer Wirksamkeit. Sieben markante Grundformen mit weißen Untersichten stehen zur Wahl. Sie lassen sich frei zu ausdrucksstarken Geometrien kombinieren. Die vlieskaschierten, in verschiedenen Flächengrößen angebotenen Deckensegel werden mit Seilen und Deckenbefestigern abgehängt. Dies eröffnet zahlreiche Optionen für kreative Akustiklösungen praktisch unter jeder Konstruktion.



## Deckensegel Selecta

---



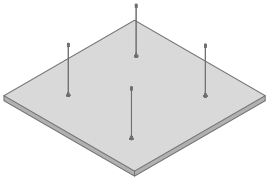
**PRODUKT:** Deckensegel Selecta grande

**PROJEKT:** Architonic

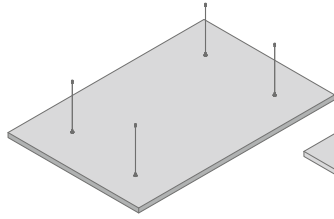
**REGION:** Berlin, Deutschland

Selecta one, plus, grande, grande XL, loop, concav, convex

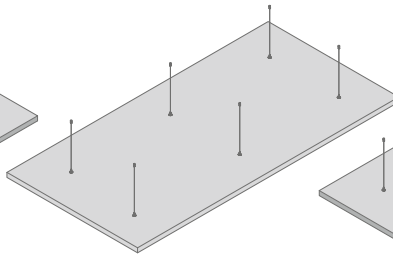
Selecta one  
vlieskaschiert weiß



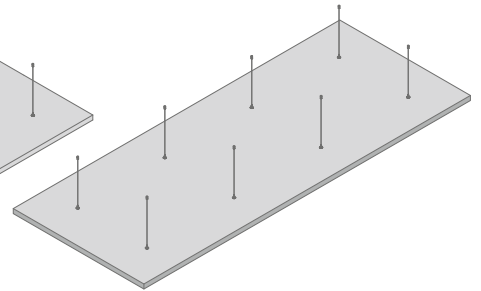
Selecta plus  
vlieskaschiert weiß



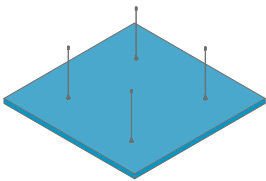
Selecta grande  
vlieskaschiert weiß



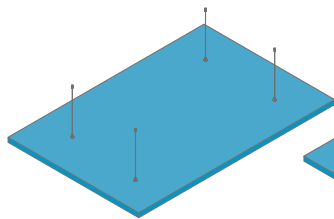
Selecta grande XL  
vlieskaschiert weiß



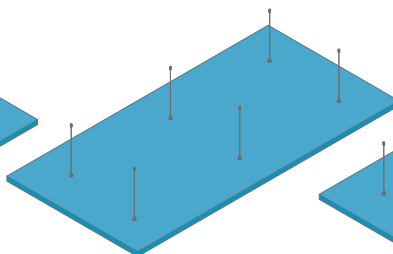
Selecta one  
farbiger Stoffbezug



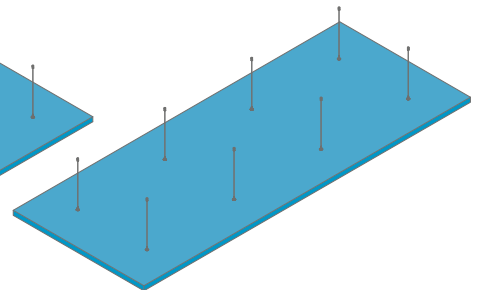
Selecta plus  
farbiger Stoffbezug



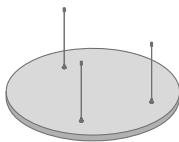
Selecta grande  
farbiger Stoffbezug



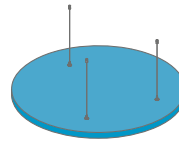
Selecta grande XL  
farbiger Stoffbezug



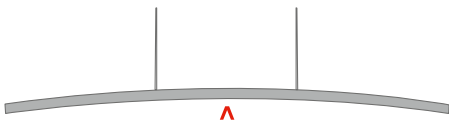
Selecta loop  
vlieskaschiert weiß



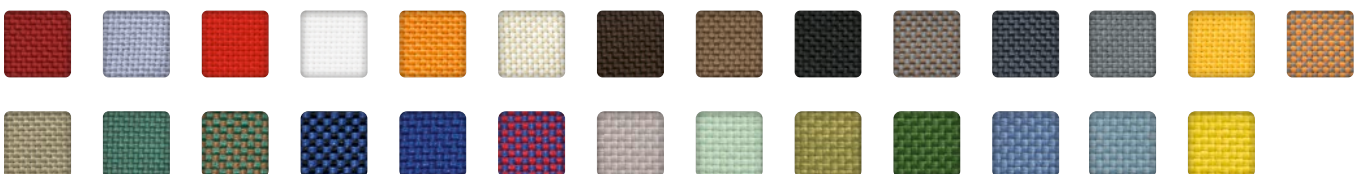
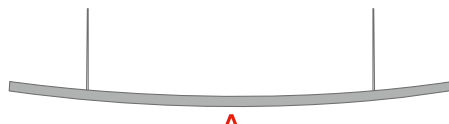
Selecta loop  
farbiger Stoffbezug



Selecta concav  
vlieskaschiert weiß



Selecta convex  
vlieskaschiert weiß



Nähere Informationen zur OWAcolor Farbwelt finden Sie auf Seite 99.

Weitere Informationen über Artikel und Preise finden Sie in der [OWAconsult collection Preisliste 1001](#).

## Selecta one, plus, grande, grande XL, loop, concav, convex

### Selecta one, plus, grande

	Länge	Breite	Dicke	Sichtseite	Gewicht	Teile-Nr.
Selecta one	1200 mm	1200 mm	40 mm	vlieskaschiert weiß	ca. 6,2 kg	00074782
Selecta one	1200 mm	1200 mm	40 mm	farbiger Stoffbezug	ca. 6,2 kg	auf Anfrage
Selecta plus	1800 mm	1200 mm	40 mm	vlieskaschiert weiß	ca. 9,3 kg	00074783
Selecta plus	1800 mm	1200 mm	40 mm	farbiger Stoffbezug	ca. 9,3 kg	auf Anfrage
Selecta grande	2400 mm	1200 mm	40 mm	vlieskaschiert weiß	ca. 12,4 kg	00074780
Selecta grande	2400 mm	1200 mm	40 mm	farbiger Stoffbezug	ca. 12,4 kg	auf Anfrage
Selecta grande XL	3000 mm	1200 mm	40 mm	vlieskaschiert weiß	ca. 15,5 kg	00092154
Selecta grande XL	3000 mm	1200 mm	40 mm	farbiger Stoffbezug	ca. 15,5 kg	auf Anfrage

Montageset ist im Preis enthalten | Verpackungseinheit für alle Segel: 1 Stück pro Paket

### Selecta loop

	Durchmesser	Dicke	Sichtseite	Gewicht	Teile-Nr.
Selecta loop	Ø 800 mm	40 mm	vlieskaschiert weiß	ca. 2,2 kg	00077120
Selecta loop	Ø 800 mm	40 mm	farbiger Stoffbezug	ca. 2,2 kg	auf Anfrage
Selecta loop	Ø 1000 mm	40 mm	vlieskaschiert weiß	ca. 3,4 kg	00077180
Selecta loop	Ø 1000 mm	40 mm	farbiger Stoffbezug	ca. 3,4 kg	auf Anfrage
Selecta loop	Ø 1200 mm	40 mm	vlieskaschiert weiß	ca. 4,9 kg	00074781
Selecta loop	Ø 1200 mm	40 mm	farbiger Stoffbezug	ca. 4,9 kg	auf Anfrage

Montageset ist im Preis enthalten | Verpackungseinheit für alle Segel: 1 Stück pro Paket

### Selecta concav und convex vlieskaschiert weiß

	Länge	Breite	Dicke	Sichtseite	Gewicht	Teile-Nr.
Selecta concav	1200 mm	1200 mm	40 mm	vlieskaschiert weiß	ca. 6,2 kg	00076262
Selecta convex	1200 mm	1200 mm	40 mm	vlieskaschiert weiß	ca. 6,2 kg	00076263

Montageset ist im Preis enthalten | Verpackungseinheit für alle Segel: 1 Stück pro Paket | Nicht in farbigem Stoffbezug erhältlich.

Die Deckensegel können auch als Wandmontage verwendet werden (siehe [Druckschrift 1587 Absorber](#)).

Für abweichende Sonderformate und Sonderformen steht Ihnen unser Service Excellence Team gerne zur Verfügung.

In die Selecta Deckensegel können die OWAlumino 1 oder OWAlumino 2 Einbauleuchten mit dem dazugehörigen Befestigungssatz 44 bauseits eingesetzt werden. Weitere Details siehe [OWAconsult Preisliste 1001](#).

#### Hinweis:

Bei der Montage der Deckensegel ist darauf zu achten, ob Winddruck- bzw. Windsogkräfte auftreten können. In diesem Falle sind entsprechende Sicherungsmaßnahmen zu treffen.

## Technische Daten im Überblick



<b>Sichtseite</b>	Vlies weiß oder farbiger Stoffbezug
<b>Kantenausbildung</b>	Vlies weiß oder farbiger Stoffbezug
<b>Kantenausführung</b>	umlaufend scharfkantig
<b>Baustoffklasse für Vlies, weiß</b>	A2-s1,d0 nach DIN EN 13501-1
<b>Konstruktion</b>	inkl. Montageset für Abhängung
<b>Schallabsorption</b>	Schallabsorptionswerte siehe Seite 94 - 97
<b>Feuchtigkeitsbeständigkeit</b>	bis 90 % RH

° nur gültig für Vlies weiß



## Montagezubehör Selecta

### Montagezubehör für Selecta mit Seilset für Deckenmontage und Z-Haken für Direktmontage

Das Montagezubehör für die Deckenmontage und Direktmontage ist nur für ruhende und statische Belastung zugelassen und für bewegliche dynamische Lasten ungeeignet.

#### Montagezubehör für Selecta one/plus

	Bezeichnung/Abmessungen	Teile-Nr.
Deckenmontage	Set enthält 4 Seilsets bestehend aus Drahtseil, Länge 1500 mm, Stockschraube mit Seil-Schnellversteller, Deckenbefestiger M6	00082764
Direktmontage	Set enthält 2 Z-Haken und 2 Stockschrauben. Für die 4 Befestigungspunkte werden 2 Sets benötigt.	00088137
Verbindungsklammer	Befestigungsabstand der Verbindungsklammern < 300 mm, VPE: 25 Stück	00080545

Pro Segel je ein Montageset dazu bestellen. **Montageset ist im Preis enthalten.**

#### Montagezubehör für Selecta grande

	Bezeichnung/Abmessungen	Teile-Nr.
Deckenmontage	Set enthält 6 Seilsets bestehend aus Drahtseil, Länge 1500 mm, Stockschraube mit Seil-Schnellversteller, Deckenbefestiger M6	00082763
Direktmontage	Set enthält 2 Z-Haken und 2 Stockschrauben. Für die 6 Befestigungspunkte werden 3 Sets benötigt.	00088137
Verbindungsklammer	Befestigungsabstand der Verbindungsklammern < 300 mm, VPE: 25 Stück	00080545

Pro Segel je ein Montageset dazu bestellen. **Montageset ist im Preis enthalten.**

#### Montagezubehör für Selecta grande XL

	Bezeichnung/Abmessungen	Teile-Nr.
Deckenmontage	2 x Set enthält 4 Seilsets bestehend aus Drahtseil, Länge 1500 mm, Stockschraube mit Seil-Schnellversteller, Deckenbefestiger M6	00082764
Direktmontage	Set enthält 2 Z-Haken und 2 Stockschrauben. Für die 6 Befestigungspunkte werden 3 Sets benötigt.	00088137
Verbindungsklammer	Befestigungsabstand der Verbindungsklammern < 300 mm, VPE: 25 Stück	00080545

Pro Segel je ein Montageset dazu bestellen. **Montageset ist im Preis enthalten.**

#### Montagezubehör für Selecta loop

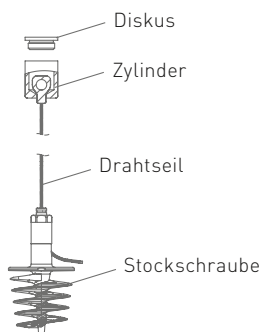
	Bezeichnung/Abmessungen	Teile-Nr.
Deckenmontage	Set enthält 3 Seilsets bestehend aus Drahtseil, Länge 1500 mm, Stockschraube mit Seil-Schnellversteller, Deckenbefestiger M6	00082762
Direktmontage	Set enthält 2 Z-Haken und 2 Stockschrauben. Für die 3 Befestigungspunkt werden 2 Sets benötigt	00088137
Verbindungsklammer	Befestigungsabstand der Verbindungsklammern < 300 mm, VPE: 25 Stück	00080545

Pro Segel je ein Montageset dazu bestellen. **Montageset ist im Preis enthalten.**

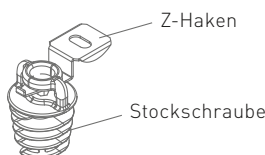
#### Montagezubehör für Selecta convex und concav

	Bezeichnung/Abmessungen	Teile-Nr.
Deckenmontage	Set enthält 4 Seilsets bestehend aus Drahtseil, Länge 1500 mm, Stockschraube mit Seil-Schnellversteller, Deckenbefestiger M6	00082764
Verbindungsklammer	Befestigungsabstand der Verbindungsklammern < 300 mm, VPE: 25 Stück	00080545

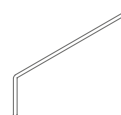
Pro Segel je ein Montageset dazu bestellen. **Montageset ist im Preis enthalten.**



Seilset für die Deckenmontage



Z-Haken für die Direktmontage

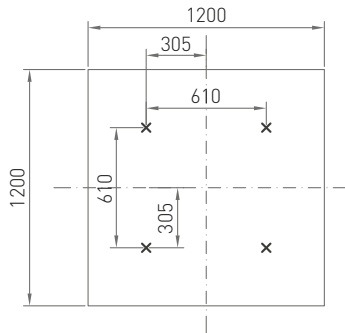


Verbindungsklammer für die Montage zweier oder mehrerer Selecta-Segel aneinander

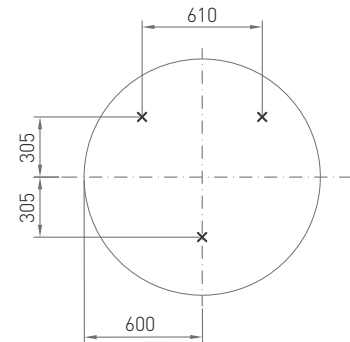
# Deckenmontage Selecta mit Seilabhängung

1. Rückansicht der Segel:  
Jedes Deckensegel besitzt auf der Rückseite Kennzeichnungen in Form eines Kreuzes.

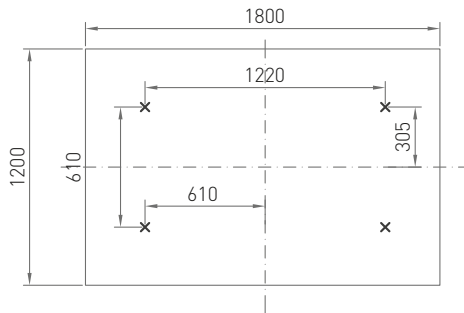
## Selecta one



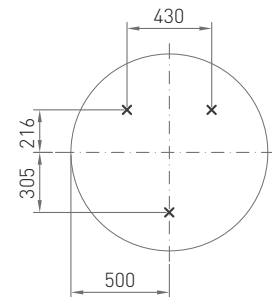
## Selecta loop 1200



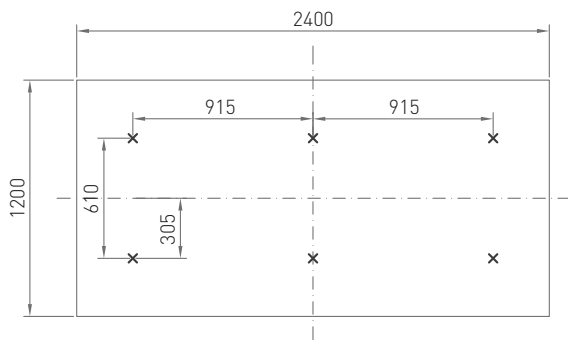
## Selecta plus



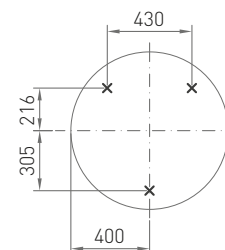
## Selecta loop 1000



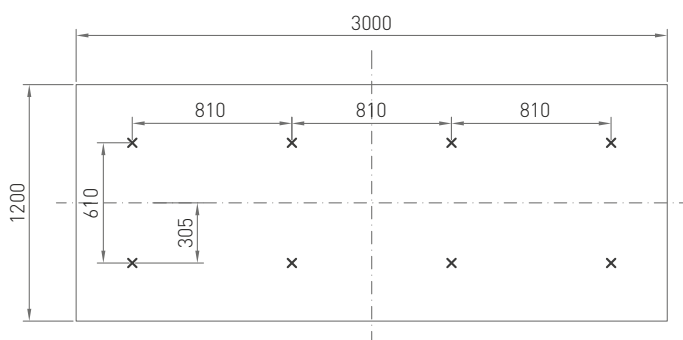
## Selecta grande



## Selecta loop 800



## Selecta grande XL



x = Kennzeichnung für Aufhängung

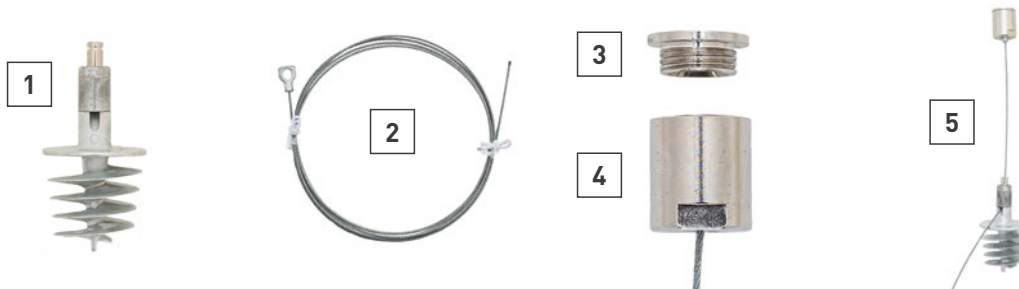
Die Abstände der Befestigungspunkte müssen mit dem bauseitigem Dübelbild an der Rohdecke übereinstimmen.

## Deckenmontage Selecta mit Seilabhängung

2. Für die verschiedenen Rohdeckenarten wird folgendes Befestigungszubehör empfohlen:

- Stahlbetondecken: z. B. WÜRTH Schlagdübel W-SD mit Außengewinde M6
- Holzbalkendecken: z. B. Spax-Senkkopfschraube 4 x 30 mm
- GK-Decken: bauaufsichtlich zugelassene Trockenbauschrauben die in die tragende Konstruktion montiert werden.

Montageset:

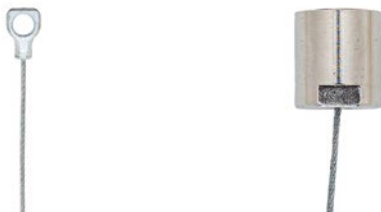


- 1 Stockschraube (Zink) mit integriertem Seil-Schnellversteller
- 2 Drahtseil (Länge 1500 mm) mit Zugöse ( $\varnothing = 1,2$  mm, verzinkt)
- 3 Deckenbefestiger (Diskus) mit M13x1 Außengewinde und M6 Innengewinde, Messing
- 4 Deckenfestiger (Zylinder), 16 mm Bunddurchmesser mit M13x1 Innengewinde, Messing
- 5 Gesamter Montageaufbau

3. Die Stockschraube mit integriertem Seil-Schnellversteller rückseitig in die gekennzeichnete Stelle sorgsam eindrehen. Mit den sechs Schlüssel­flächen, welche am oberen Teil des Gehäuses angebracht sind, ist ein Ansetzen und Einschrauben mittels Akkuschauber und 9-er Nuss mit einem maximalen Drehmoment zwischen 2 und 4 NM möglich.



4. Das freie Ende des Drahtseils von oben durch den unteren Teil des Deckenbefestigers (Zylinder) einfädeln, sodass der Teil des Drahtseils mit der Zugöse im Deckenfestiger verschwindet.



## Deckenmontage Selecta mit Seilabhängung

---

- Das freie Ende des Drahtseils in den Seil-Schnellversteller durch Herunterdrücken des Seil-Schnellversters einfädeln und die gewünschte Abhänghöhe grob einstellen. Durch Loslassen des Seil-Schnellversters wird das Seil fixiert.



- Den oberen Teil des Deckenbefestigers (Diskus) mit den empfohlenen Dübeln in Abhängigkeit der Rohdecke montieren. Siehe hierzu die entsprechenden Befestigungspunkte unter Punkt 1.



- Den unteren Teil des Deckenbefestigers (Zylinder), mit dem bereits eingefädelten Drahtseil, in den oberen, an der Decke montierten Teil des Deckenbefestigers (Diskus) eindrehen.

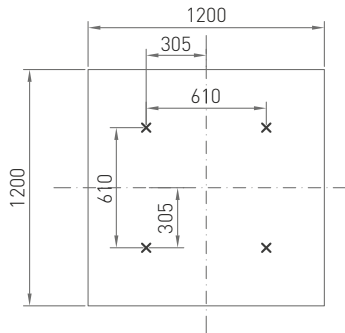


- Über den Seil-Schnellversteller kann die Abhänghöhe korrigiert werden.

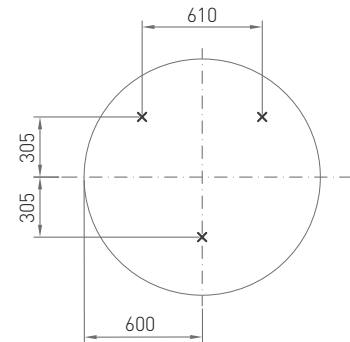
# Direktmontage Selecta mit Z-Haken

1. Rückansicht der Segel:  
Jedes Deckensegel besitzt auf der Rückseite Kennzeichnungen in Form eines Kreuzes.

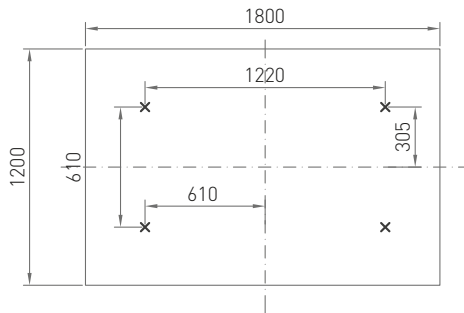
## Selecta one



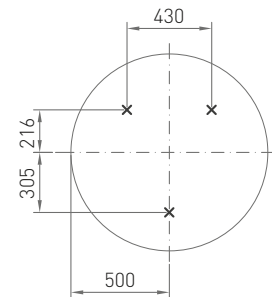
## Selecta loop 1200



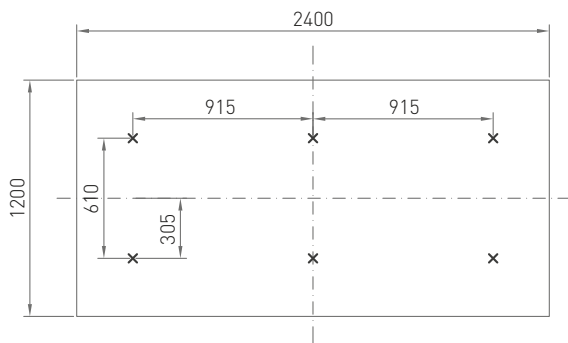
## Selecta plus



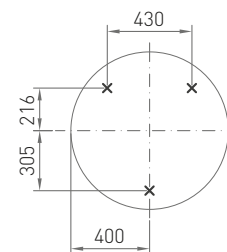
## Selecta loop 1000



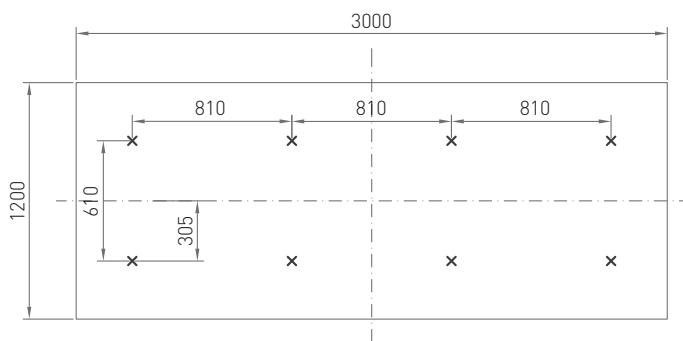
## Selecta grande



## Selecta loop 800



## Selecta grande XL



x = Kennzeichnung für Aufhängung

Die Abstände der Befestigungspunkte müssen mit dem bauseitigem Dübelbild an der Rohdecke übereinstimmen.

## Direktmontage Selecta mit Z-Haken

---

2. Für die verschiedenen Rohdeckenarten wird folgendes Befestigungszubehör empfohlen:

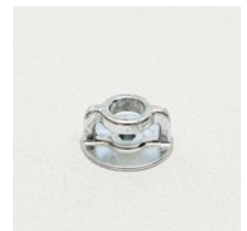
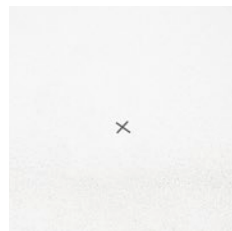
- Stahlbetondecken: z.B. WÜRTH Schlagdübel W-SD mit Außengewinde M6.
- Holzbalkendecken: z.B. Spax-Senkkopfschraube 4 x 30 mm.
- GK-Decken: baulich zugelassene Trockenbauschrauben die in die tragende Konstruktion montiert werden.

Montageset:



- 1 Stockschraube (Zink)
- 2 Z-Haken
- 3 Gesamter Montageaufbau

3. Die Stockschraube rückseitig in die gekennzeichnete Stelle sorgsam eindrehen. Mit den sechs Schlüssel­flächen, welche am oberen Teil des Gehäuses angebracht sind, ist ein Ansetzen und Einschrauben mittels Akkuschauber und 9-er Nuss mit einem maximalen Drehmoment zwischen 2 und 4 NM möglich.



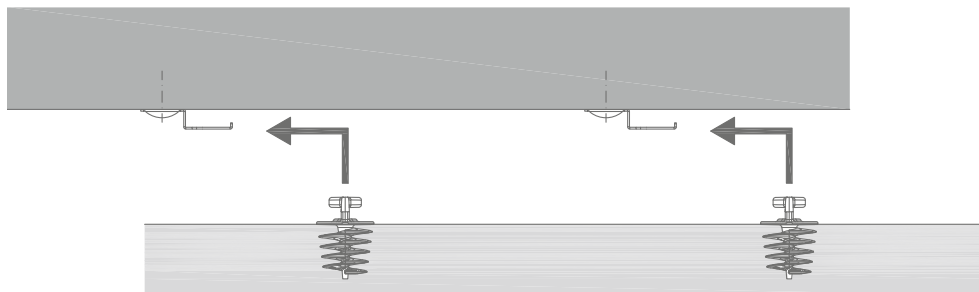
4. Den Deckenbefestiger (Z-Haken) mit den empfohlenen Dübeln in Abhängigkeit der Rohdecke montieren. Siehe hierzu die entsprechenden Befestigungspunkte unter Punkt 1. Die Deckenbefestiger (Z-Haken) müssen parallel in die gleiche Richtung ausgerichtet werden.

## Direktmontage Selecta mit Z-Haken

---

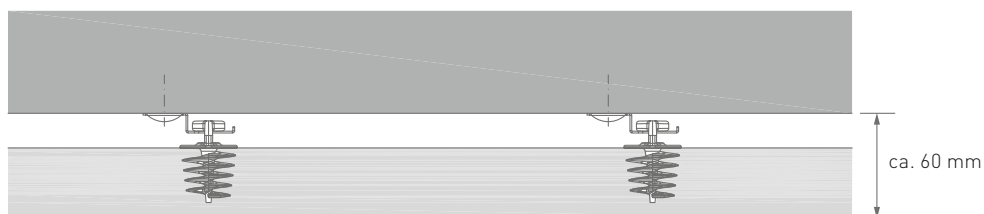
- Das Deckensegel wird bei der Montage zu dem Verlauf der Z-Haken ausgerichtet. Anschließend wird das Deckensegel bis auf Stoß an die Rohdecke angehoben und auf die Z-Haken geschoben. Anschließend kann das Deckensegel auf die Haken abgesenkt werden.

Rohdecke



Deckensegel

- In montiertem Zustand.







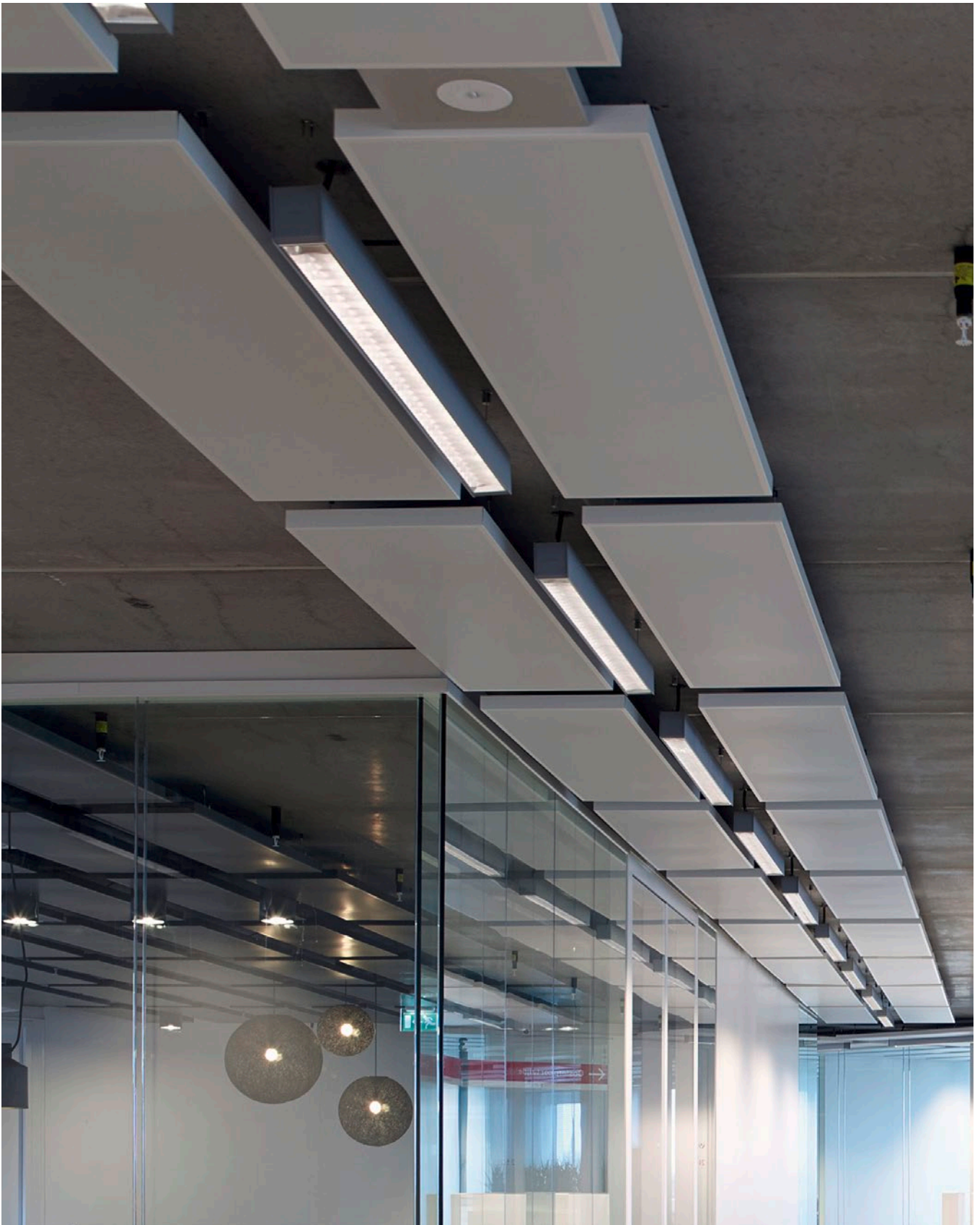


# Deckensegel **Selecta Metall**

## Formvollendet und funktional Selecta Metall

Funktionales Design und beste Akustik – Selecta Metall erfüllt höchste Ansprüche an ein Deckensegel. Sie haben die Wahl zwischen drei verschiedenen Abmessungen und zwei Perforationen. Mittels Gewindestäben lassen sich die Deckensegel leicht in Position bringen. Alle Selecta Metall Produkte sind mit einem akustischen Vlies hinterlegt und bieten damit große Gestaltungsspielräume für eine ästhetische und akustische Deckengestaltung.





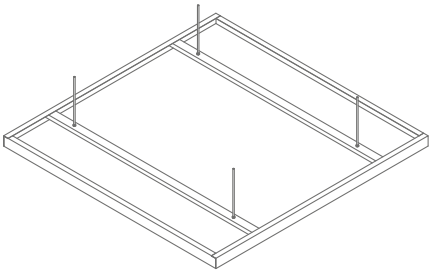
**PRODUKT:** Deckensegel Selecta Metall



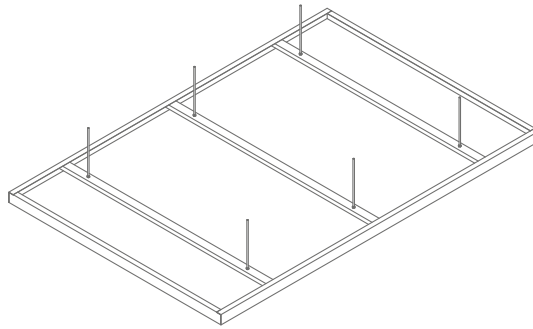
# Selecta Metall

---

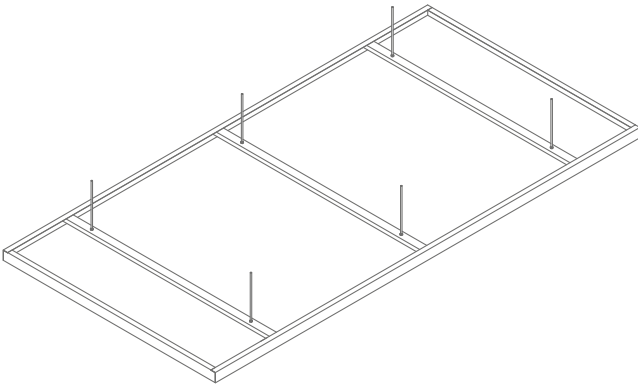
**Selecta Metall one**



**Selecta Metall plus**



**Selecta Metall grande**



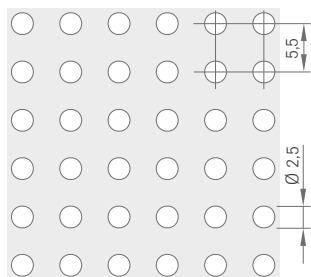
Weitere Informationen über Artikel und Preise finden Sie in der [OWAconsult collection Preisliste 1001](#).

# Selecta Metall

## Selecta Metall Rg2516

	Länge	Breite	Dicke	Perforation	Gewicht	Teile-Nr.
Selecta Metall one	1200 mm	1200 mm	50 mm	Rg2516	ca. 10,8 kg	00092132
Selecta Metall plus	1800 mm	1200 mm	50 mm	Rg2516	ca. 15,1 kg	00092133
Selecta Metall grande	2400 mm	1200 mm	50 mm	Rg2516	ca. 20,2 kg	00092134

Verpackungseinheit für alle Segel: 1 Stück pro Paket



### Rg2516

Ø 2,5 mm | 16 % freier Querschnitt

Für abweichende Sonderformate und Sonderformen steht Ihnen unser Service Excellence Team gerne zur Verfügung.

In die Selecta Metall Deckensegel können die OWALumino 1 oder OWALumino 2 Einbauleuchten mit dem dazugehörigen Befestigungssatz 20 (ist nur durch zusätzliche Mineralplattenauflage in die Kassette möglich, um den Befestigungssatz montieren zu können) bauseits eingesetzt werden. Weitere Details siehe [OWAconsult Preisliste 1001](#).

### Hinweis:

Bei der Montage der Deckensegel ist darauf zu achten, ob Winddruck- bzw. Windsogkräfte auftreten können. In diesem Falle sind entsprechende Sicherungsmaßnahmen zu treffen.

## Technische Daten im Überblick

<b>Farbe</b>	weiß (ähnlich RAL 9003)
<b>Perforation</b>	Rg2516
<b>Inlay</b>	schwarzes Akustikvlies
<b>Kantenausführung</b>	umlaufend scharfkantig - Kante 03
<b>Dicke</b>	verzinktes Stahlblech ca. 1,0 mm
<b>Baustoffklasse</b>	A2-s1,d0 nach DIN EN 13501-1
<b>Schallabsorption</b>	Schallabsorptionswerte siehe Seite 97
<b>Feuchtigkeitsbeständigkeit</b>	bis 90 % RH

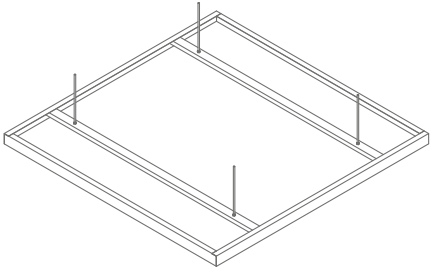
# Montage Selecta Metall

---

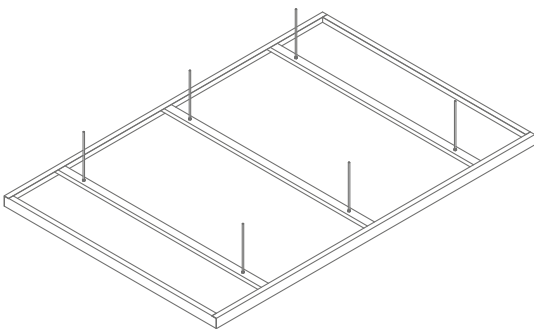
Die Deckensegel sind vor Ort mit Gewindestäben M6 in entsprechender Zahl zu montieren.

Gewindestäbe sind nicht im Lieferumfang enthalten.

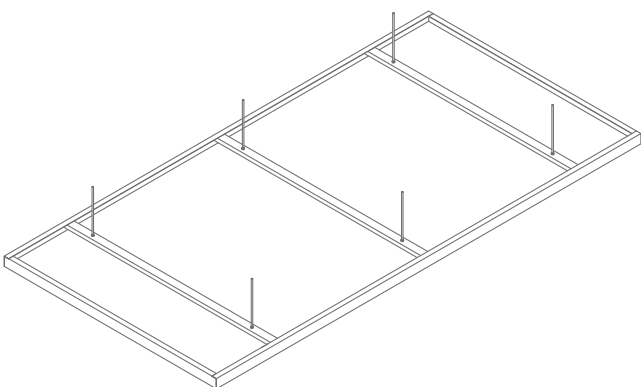
## **Selecta Metall one** – 4 Gewindestäbe M6



## **Selecta Metall plus** – 6 Gewindestäbe M6



## **Selecta Metall grande** – 6 Gewindestäbe M6







privato

TE

**PRODUKT:** Deckensegel Curve 1 und 2  
**PROJEKT:** Pizzeria Da Vinci  
**REGION:** Bad Kreuznach, Deutschland

# Deckensegel Curve

## Hervorragende Raumakustik leicht gemacht Curve

Die Deckensegel Curve 1 (konvexe Form) und Curve 2 (konkave Form) sind aus Glaswolle gefertigt und daher echte Leichtgewichte an der Decke. Die Kanten beider Varianten sind weiß, endbehandelt. Deshalb lassen sie sich sowohl einzeln als auch untereinander zu interessanten Formationen verlegen. Die bis zu einem Maß von 1200 x 1100 mm erhältlichen Module können mit farbigem Stoff bezogen werden – für noch mehr Gestaltungsfreiheit an der Decke.



## Deckensegel Curve

---



**PRODUKT:** Deckensegel Curve

**PROJEKT:** Pizzeria Da Vinci

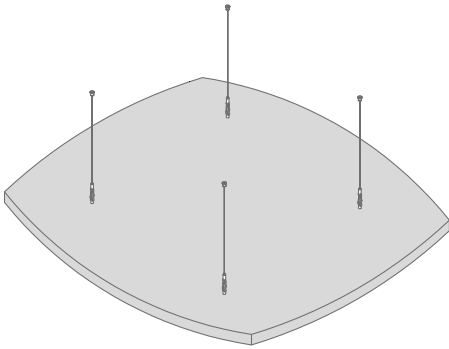
**REGION:** Bad Kreuznach, Deutschland



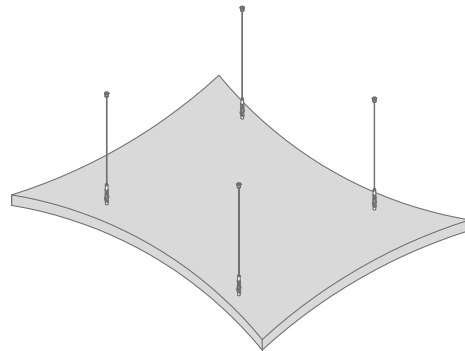
# Curve

---

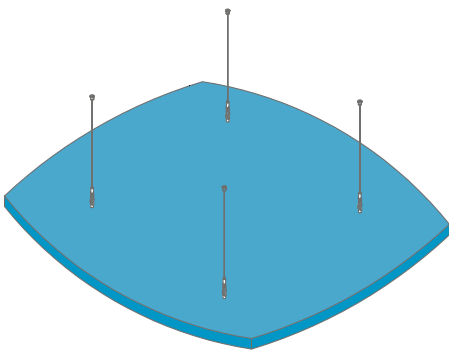
**Curve 1 vlieskaschiert weiß**



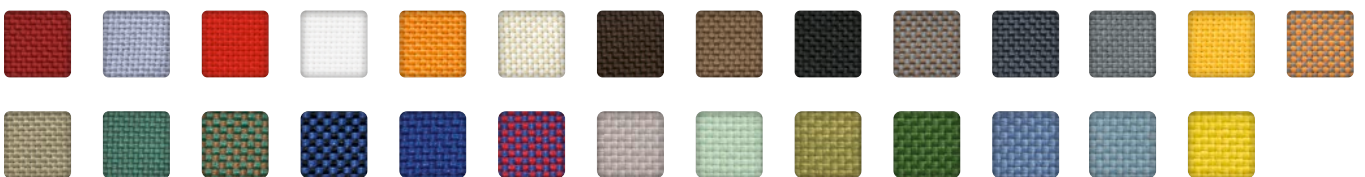
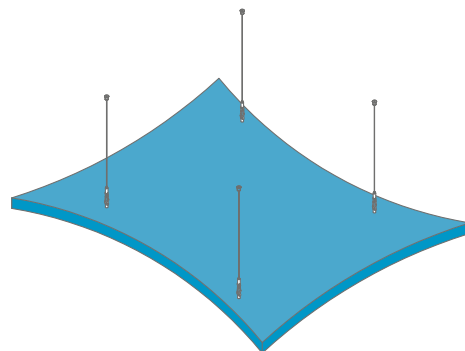
**Curve 2 vlieskaschiert weiß**



**Curve 1 farbiger Stoffbezug**



**Curve 2 farbiger Stoffbezug**



Nähere Informationen zur OWAcolor Farbwelt finden Sie auf Seite 99.

Weitere Informationen über Artikel und Preise finden Sie in der [OWAconsult collection Preisliste 1001](#).

# Curve

## Curve

	Länge	Breite	Dicke	Sichtseite	Gewicht	Teile-Nr.
Curve 1	1200 mm	1100 mm	40 mm	vlieskaschiert weiß	ca. 5.3 kg	00074785
Curve 1	1200 mm	1100 mm	40 mm	farbiger Stoffbezug	ca. 5.7 kg	farbabhängig
Curve 2	1100 mm	910 mm	40 mm	vlieskaschiert weiß	ca. 4.0 kg	00074786
Curve 2	1100 mm	910 mm	40 mm	farbiger Stoffbezug	ca. 4.3 kg	farbabhängig

Montageset ist im Preis enthalten | Verpackungseinheit für alle Segel: 1 Stück pro Paket

Die Deckensegel können auch als Wandmontage verwendet werden (siehe [Druckschrift 1587 Absorber](#)).

In die Curve Deckensegel kann die OWAlumino 1 Einbauleuchte mit dem dazugehörigen Befestigungssatz 44 baureits eingesetzt werden. Weitere Details siehe [OWAconsult Preisliste 1001](#).

### Hinweis:

Bei der Montage der Deckensegel ist darauf zu achten, ob Winddruck- bzw. Windsogkräfte auftreten können. In diesem Falle sind entsprechende Sicherungsmaßnahmen zu treffen.

## Technische Daten im Überblick



<b>Sichtseite</b>	Vlies weiß oder farbiger Stoffbezug
<b>Kantenausbildung</b>	Vlies weiß oder farbiger Stoffbezug
<b>Kantenausführung</b>	umlaufend scharfkantig
<b>Baustoffklasse für Vlies weiß</b>	A2-s1,d0 nach DIN EN 13501-1:2019-05
<b>Konstruktion</b>	inkl. Montageset für Abhängung
<b>Schallabsorption</b>	Schallabsorptionswerte siehe Seite 94 - 97
<b>Feuchtigkeitsbeständigkeit</b>	bis 90 % RH

\* nur gültig für Vlies weiß

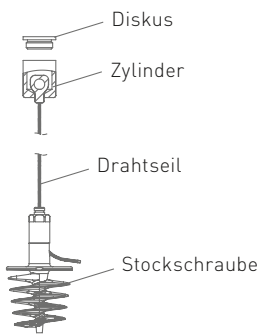
# Montagezubehör Curve

## Montagezubehör Curve mit Seilset für Deckenmontage und Z-Haken für Direktmontage

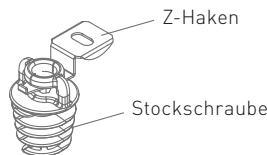
Das Montagezubehör für die Deckenmontage und Direktmontage ist nur für ruhende und statische Belastung zugelassen und für bewegliche dynamische Lasten ungeeignet.

	Bezeichnung/Abmessungen	Teile-Nr.
Deckenmontage	Set enthält 4 Seilsets bestehend aus Drahtseil, Länge 1500 mm, Stockschraube mit Seil-Schnellversteller, Deckenbefestiger M6	00082764
Direktmontage	Set enthält 2 Z-Haken und 2 Stockschrauben. Für die 4 Befestigungspunkte werden 2 Sets benötigt.	00088137

Pro Segel je ein Montageset dazu bestellen. **Montageset ist im Preis enthalten.**



Seilset für die Deckenmontage

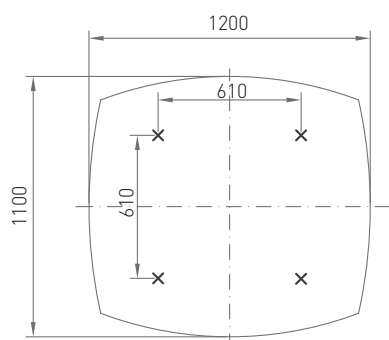


Z-Haken für die Direktmontage

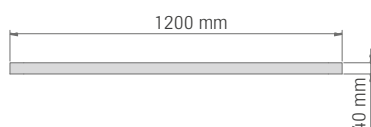
## Deckenmontage Curve mit Seilset

- Rückansicht der Segel:  
Jedes Deckensegel besitzt auf der Rückseite Kennzeichnungen in Form eines Kreuzes.

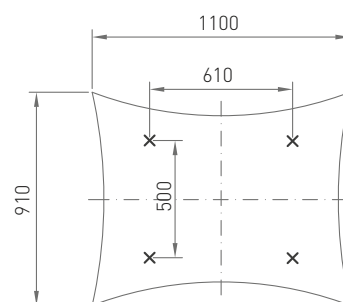
### Curve 1



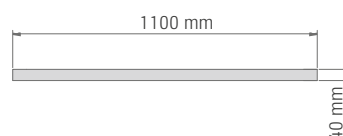
### Seitenansicht



### Curve 2



### Seitenansicht



**x** = Kennzeichnung für Aufhängung

Die Abstände der Befestigungspunkte müssen mit dem bauseitigem Dübelbild an der Rohdecke übereinstimmen.

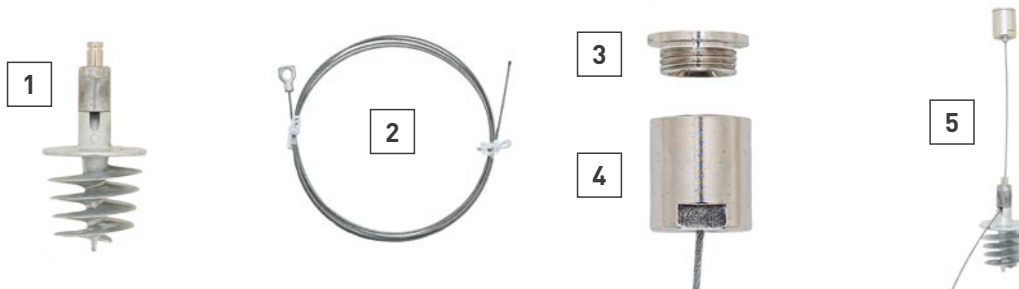


## Deckenmontage Curve mit Seilabhängung

2. Für die verschiedenen Rohdeckenarten wird folgendes Befestigungszubehör empfohlen:

- Stahlbetondecken: z. B. WÜRTH Schlagdübel W-SD mit Außengewinde M6
- Holzbalkendecken: z. B. Spax-Senkkopfschraube 4 x 30 mm
- GK-Decken: bauaufsichtlich zugelassene Trockenbauschrauben die in die tragende Konstruktion montiert werden.

Montageset:



- 1 Stockschraube (Zink) mit integriertem Seil-Schnellversteller
- 2 Drahtseil (Länge 1500 mm) mit Zugöse ( $\varnothing = 1,2$  mm, verzinkt)
- 3 Deckenbefestiger (Diskus) mit M13x1 Außengewinde und M6 Innengewinde, Messing
- 4 Deckenfestiger (Zylinder), 16 mm Bunddurchmesser mit M13x1 Innengewinde, Messing
- 5 Gesamter Montageaufbau

3. Die Stockschraube mit integriertem Seil-Schnellversteller rückseitig in die gekennzeichnete Stelle sorgsam eindrehen. Mit den sechs Schlüssel­flächen, welche am oberen Teil des Gehäuses angebracht sind, ist ein Ansetzen und Einschrauben mittels Akkuschauber und 9-er Nuss mit einem maximalen Drehmoment zwischen 2 und 4 NM möglich.



4. Das freie Ende des Drahtseils von oben durch den unteren Teil des Deckenbefestigers (Zylinder) einfädeln, sodass der Teil des Drahtseils mit der Zugöse im Deckenfestiger verschwindet.



## Deckenmontage Curve mit Seilabhängung

---

- Das freie Ende des Drahtseils in den Seil-Schnellversteller durch Herunterdrücken des Seil-Schnellversters einfädeln und die gewünschte Abhänghöhe grob einstellen. Durch Loslassen des Seil-Schnellversters wird das Seil fixiert.



- Den oberen Teil des Deckenbefestigers (Diskus) mit den empfohlenen Dübeln in Abhängigkeit der Rohdecke montieren. Siehe hierzu die entsprechenden Befestigungspunkte unter Punkt 1.



- Den unteren Teil des Deckenbefestigers (Zylinder), mit dem bereits eingefädelten Drahtseil, in den oberen, an der Decke montierten Teil des Deckenbefestigers (Diskus) eindrehen.

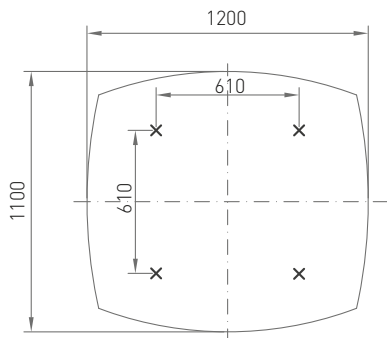


- Über den Seil-Schnellversteller kann die Abhänghöhe korrigiert werden.

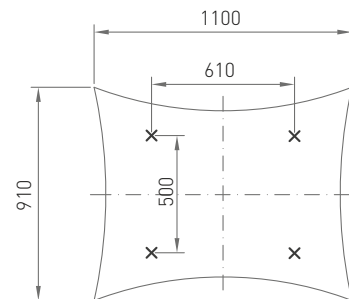
# Direktmontage Curve mit Z-Haken

1. Rückansicht der Segel:  
Jedes Deckensegel besitzt auf der Rückseite Kennzeichnungen in Form eines Kreuzes.

**Curve 1**



**Curve 2**



**x** = Kennzeichnung für Aufhängung

Die Abstände der Befestigungspunkte müssen mit dem bauseitigem Dübelbild an der Rohdecke übereinstimmen.

2. Für die verschiedenen Rohdeckenarten wird folgendes Befestigungszubehör empfohlen:

- Stahlbetondecken: z.B. WÜRTH Schlagdübel W-SD mit Außengewinde M6.
- Holzbalkendecken: z.B. Spax-Senkkopfschraube 4 x 30 mm.
- GK-Decken: baulich zugelassene Trockenbauschrauben die in die tragende Konstruktion montiert werden.

Montageset:



- 1 Stockschraube (Zink)
- 2 Z-Haken
- 3 Gesamter Montageaufbau



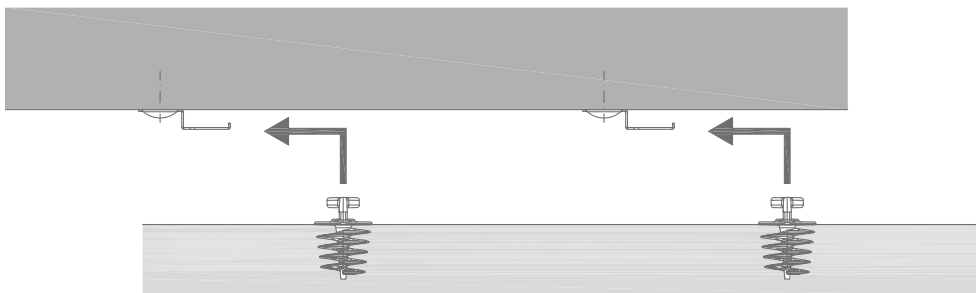
## Direktmontage Curve mit Z-Haken

- Die Stockschraube rückseitig in die gekennzeichnete Stelle sorgsam eindrehen. Mit den sechs Schlüssel­flächen, welche am oberen Teil des Gehäuses angebracht sind, ist ein Ansetzen und Einschrauben mittels Akkuschrauber und 9-er Nuss mit einem maximalen Drehmoment zwischen 2 und 4 NM möglich.



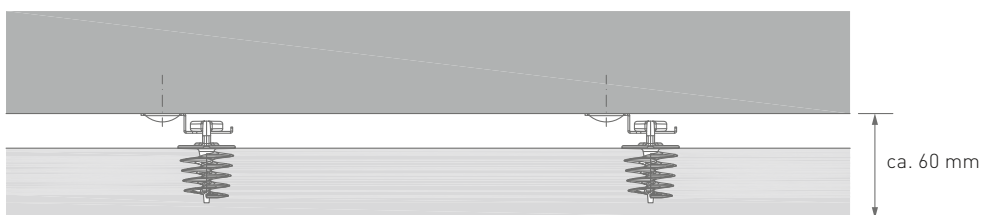
- Den Deckenbefestiger (Z-Haken) mit den empfohlenen Dübeln in Abhängigkeit der Rohdecke montieren. Siehe hierzu die entsprechenden Befestigungspunkte unter Punkt 1. Die Deckenbefestiger (Z-Haken) müssen parallel in die gleiche Richtung ausgerichtet werden.
- Das Deckensegel wird bei der Montage zu dem Verlauf der Z-Haken ausgerichtet. Anschließend wird das Deckensegel bis auf Stoß an die Rohdecke angehoben und auf die Z-Haken geschoben. Anschließend kann das Deckensegel auf die Haken abgesenkt werden.

Rohdecke



Deckensegel

- In montiertem Zustand.





**PRODUKT:** FreeStyle Lamellen mit Seilabhängung

**PROJEKT:** Bürogebäude Braunschweig

**REGION:** Deutschland

# Deckensegel FreeStyle Lamellen mit Seilabhängung

## Neue Dimensionen der Kreativität FreeStyle Lamellen mit Seilabhängung

Freestyle sorgt für gestalterische Freiräume und ermöglicht eine individuelle Akzentuierung. Die Kombinationsmöglichkeiten sind beinahe grenzenlos. Ganz gleich, ob die Elemente horizontal oder vertikal angeordnet werden. Dank der höhenverstellbaren Abhängung schweben die von dünnen Seilen gehaltenen FreeStyle-Lamellen "frei" im Raum. Dies verleiht dem Deckenbereich und der gesamten Räumlichkeit einen sehr eindrucksvollen, großzügigen Charakter.





## Deckensegel FreeStyle Lamellen mit Seilabhängung



**PRODUKT:** Deckensegel FreeStyle Lamellen mit Seilabhängung

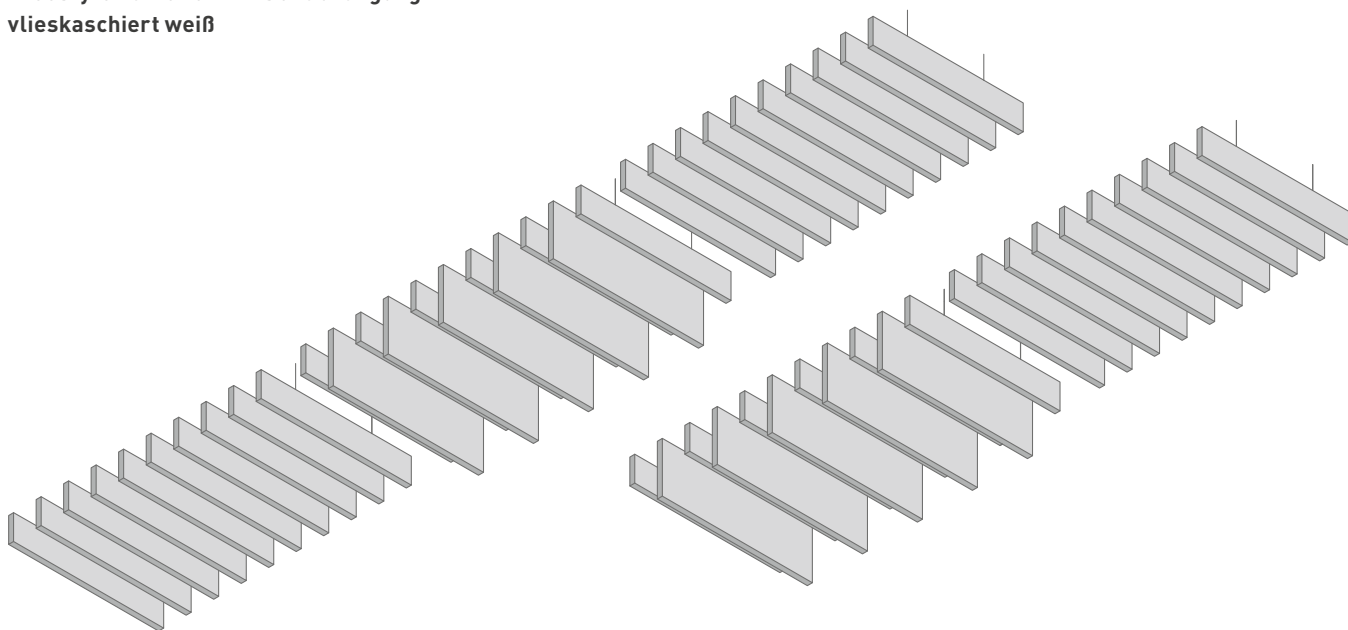
**PROJEKT:** Fontys University of Applied Sciences

**REGION:** Eindhoven, Niederlande

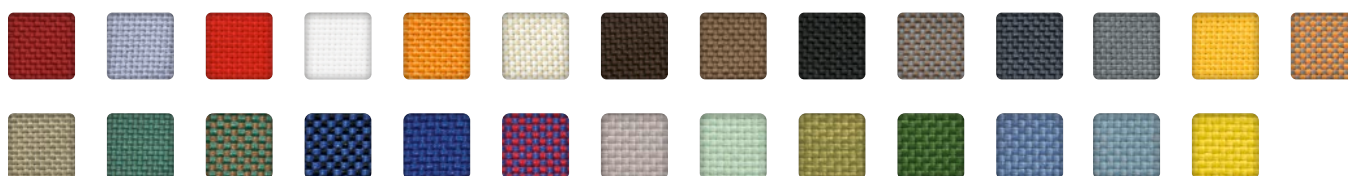
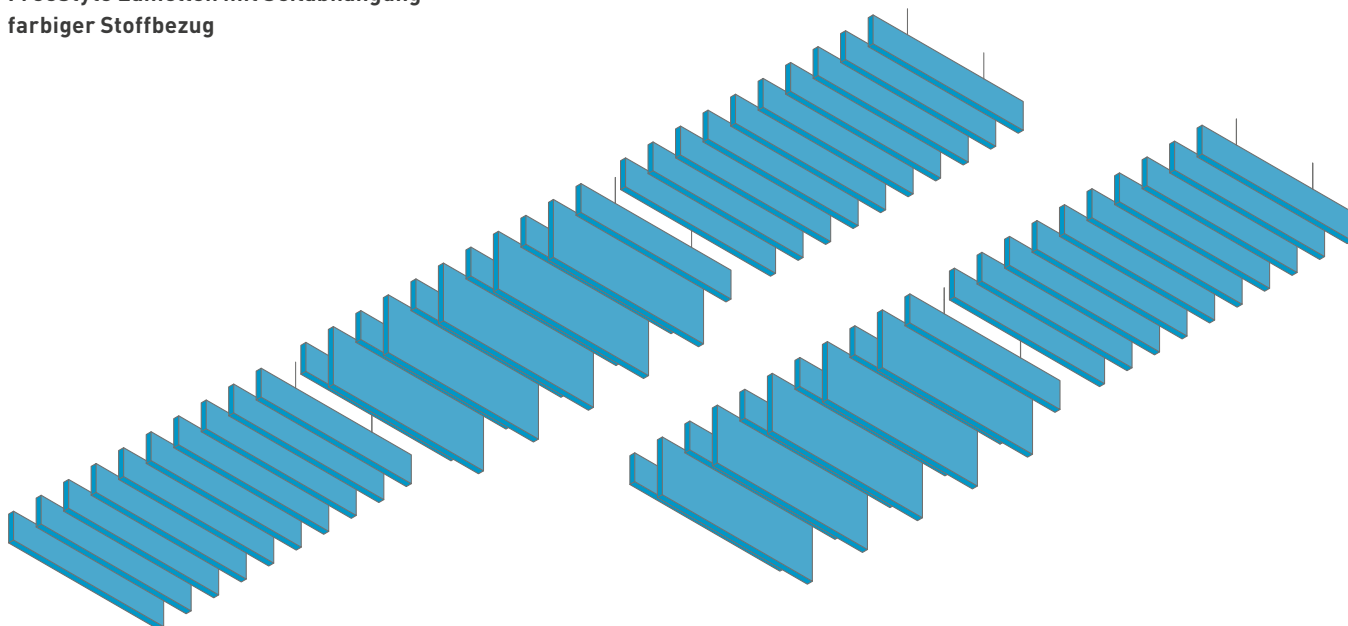
# FreeStyle Lamellen mit Seilabhängung

---

## FreeStyle Lamellen mit Seilabhängung vlieskaschiert weiß



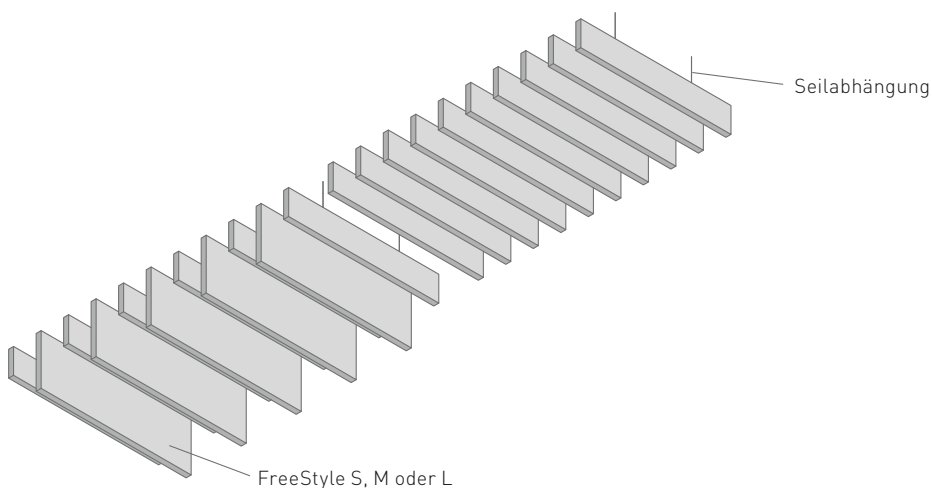
## FreeStyle Lamellen mit Seilabhängung farbiger Stoffbezug



Nähere Informationen zur OWAcolor Farbwelt finden Sie auf Seite 99.

Weitere Informationen über Artikel und Preise finden Sie in der [OWAconsult collection Preisliste 1001](#).

# FreeStyle Lamellen mit Seilabhängung



## FreeStyle Lamellen

Längskante/Stirnkante 3

	Länge	Höhe	Dicke	Sichtseite	Gewicht	VPE	Teile-Nr.
FreeStyle S	1200 mm	200 mm	40 mm	vlieskaschiert weiß	ca. 1,3 kg	6	00076308
	1200 mm	200 mm	40 mm	farbiger Stoffbezug	ca. 1,3 kg	6	auf Anfrage
FreeStyle M	1200 mm	400 mm	40 mm	vlieskaschiert weiß	ca. 2,6 kg	3	00076639
	1200 mm	400 mm	40 mm	farbiger Stoffbezug	ca. 2,6 kg	3	auf Anfrage
FreeStyle L	1200 mm	600 mm	40 mm	vlieskaschiert weiß	ca. 4,0 kg	2	00076796
	1200 mm	600 mm	40 mm	farbiger Stoffbezug	ca. 4,0 kg	2	auf Anfrage

Sonderformate/Sonderformen auf Anfrage.

### Hinweis:

Bei der Montage der Deckensegel ist darauf zu achten, ob Winddruck- bzw. Windsogkräfte auftreten können. In diesem Falle sind entsprechende Sicherungsmaßnahmen zu treffen.

## Technische Daten im Überblick



<b>Sichtseite</b>	Vlies weiß oder farbiger Stoffbezug
<b>Kantenausbildung</b>	Vlies weiß oder farbiger Stoffbezug
<b>Kantenausführung</b>	umlaufend scharfkantig
<b>Baustoffklasse für Vlies weiß</b>	A2-s1,d0 nach DIN EN 13501-1:2019-05
<b>Konstruktion</b>	L = 1,5 m, Deckenbefestiger
<b>Schallabsorption</b>	Schallabsorptionswerte siehe Seite 94 - 97
<b>Feuchtigkeitsbeständigkeit</b>	bis 90 % RH

\* nur gültig für Vlies weiß

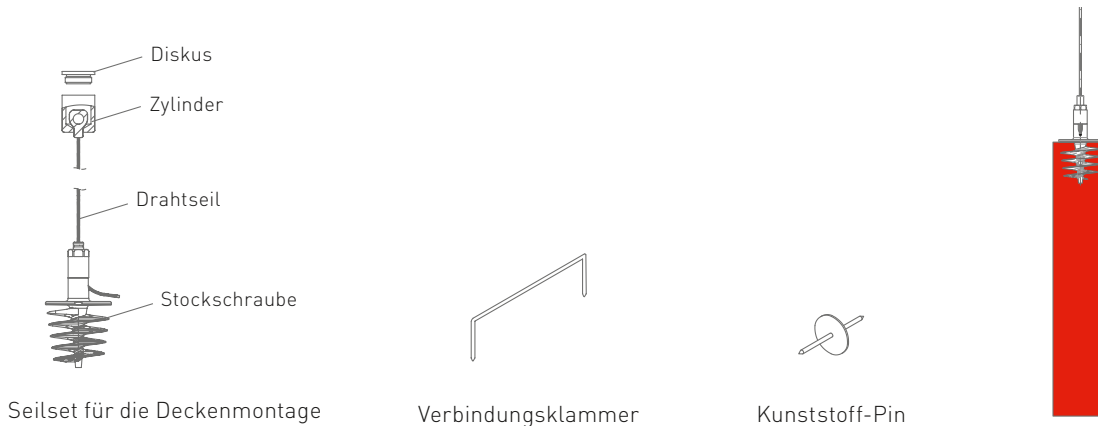


# Montagezubehör FreeStyle Lamellen mit Seilabhängung

Das Montagezubehör für die Seilabhängung ist nur für ruhende und statische Belastung zugelassen und für bewegliche dynamische Lasten ungeeignet.

	Bezeichnung/Abmessungen	Teile-Nr.
Montageset	Set enthält 2 Seilsets bestehend aus Drahtseil, Länge 1500 mm, Stockschraube mit Seil-Schnellversteller, Deckenbefestiger M6	00082765
Verbindungsklammer	bei Längsverbinding der Lamellen auf der Oberseite	00080545
Kunststoff-Pin	zur Längsverbinding zweier Lamellen im unteren Bereich	00082538

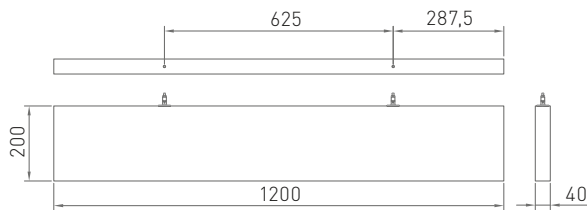
Pro Lamelle je ein Montageset dazu bestellen.



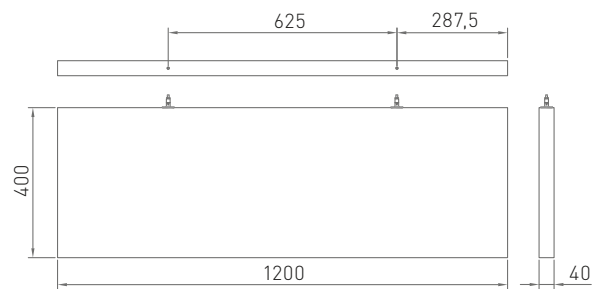
# Deckenmontage FreeStyle Lamellen mit Seilabhängung

## 1. Maße FreeStyle-Elemente:

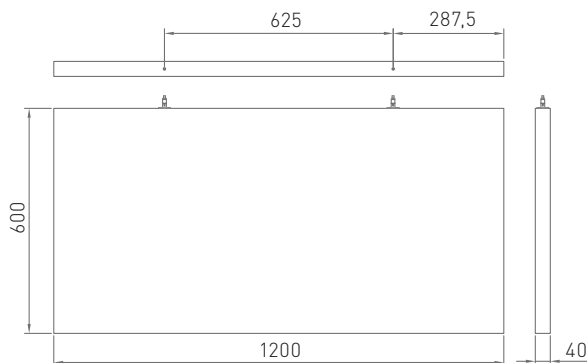
### FreeStyle S



### FreeStyle M



### FreeStyle L

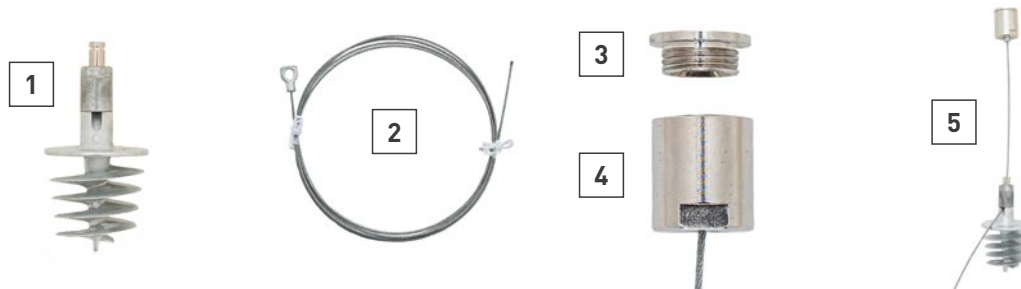


## Deckenmontage FreeStyle Lamellen mit Seilabhängung

2. Für die verschiedenen Rohdeckenarten wird folgendes Befestigungszubehör empfohlen:

- Stahlbetondecken: z. B. WÜRTH Schlagdübel W-SD mit Außengewinde M6
- Holzbalkendecken: z. B. Spax-Senkkopfschraube 4 x 30 mm
- GK-Decken: bauaufsichtlich zugelassene Trockenbauschrauben die in die tragende Konstruktion montiert werden.

Montageset:

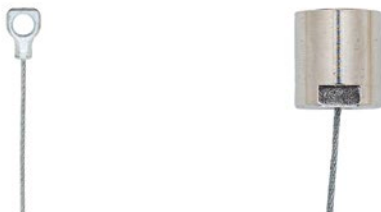


- 1 Stockschraube (Zink) mit integriertem Seil-Schnellversteller
- 2 Drahtseil (Länge 1500 mm) mit Zugöse ( $\varnothing = 1,2$  mm, verzinkt)
- 3 Deckenbefestiger (Diskus) mit M13x1 Außengewinde und M6 Innengewinde, Messing
- 4 Deckenfestiger (Zylinder), 16 mm Bunddurchmesser mit M13x1 Innengewinde, Messing
- 5 Gesamter Montageaufbau

3. Die Stockschraube mit integriertem Seil-Schnellversteller rückseitig in die gekennzeichnete Stelle sorgsam eindrehen. Mit den sechs Schlüssel­flächen, welche am oberen Teil des Gehäuses angebracht sind, ist ein Ansetzen und Einschrauben mittels Akkuschauber und 9-er Nuss mit einem maximalen Drehmoment zwischen 2 und 4 NM möglich.



4. Das freie Ende des Drahtseils von oben durch den unteren Teil des Deckenbefestigers (Zylinder) einfädeln, sodass der Teil des Drahtseils mit der Zugöse im Deckenfestiger verschwindet.



## Deckenmontage FreeStyle Lamellen mit Seilabhängung

---

- Das freie Ende des Drahtseils in den Seil-Schnellversteller durch Herunterdrücken des Seil-Schnellversters einfädeln und die gewünschte Abhänghöhe grob einstellen. Durch Loslassen des Seil-Schnellversters wird das Seil fixiert.



- Den oberen Teil des Deckenbefestigers (Diskus) mit den empfohlenen Dübeln in Abhängigkeit der Rohdecke montieren.



- Den unteren Teil des Deckenbefestigers (Zylinder), mit dem bereits eingefädelten Drahtseil, in den oberen, an der Decke montierten Teil des Deckenbefestigers (Diskus) eindrehen.



- Über den Seil-Schnellversteller kann die Abhänghöhe korrigiert werden.





# Deckensegel FreeStyle Lamellen im System S 3

## Neue Dimensionen der Kreativität FreeStyle Lamellen im System S 3

FreeStyle ist nicht einfach nur ein Deckensystem, sondern Ausdruck eines weltoffenen Lebensstils. Mit FreeStyle lassen sich neue Wege beschreiten und individuelle Akzente setzen. Die Kombinationsmöglichkeiten der vertikal oder horizontal angeordneten Lamellen sind nahezu unerschöpflich. Dank Abhängung am Tragprofil Nr. 45 schweben die FreeStyle-Lamellen in größtmöglicher Höhe direkt unter der Decke. Dies verleiht einer Decke im System S 3 und mit ihr dem gesamten Raum einen eindrucksvollen, sehr individuellen Charakter.



## Deckensegel FreeStyle Lamellen im System S 3

---

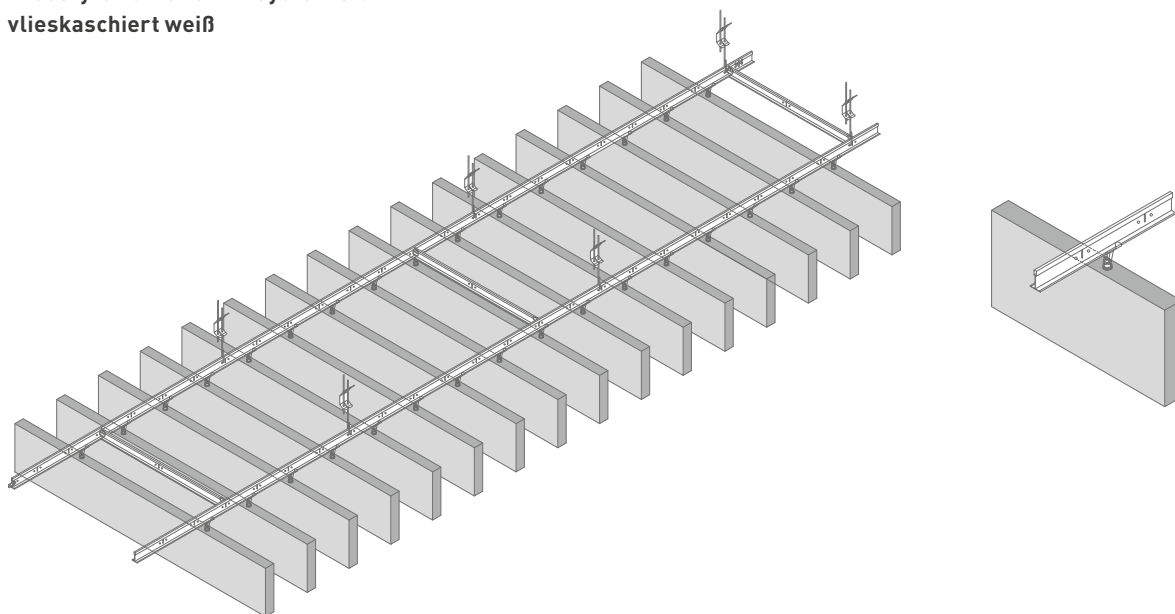


**PRODUKT:** Visualisierung FreeStyle Lamellen im System S 3

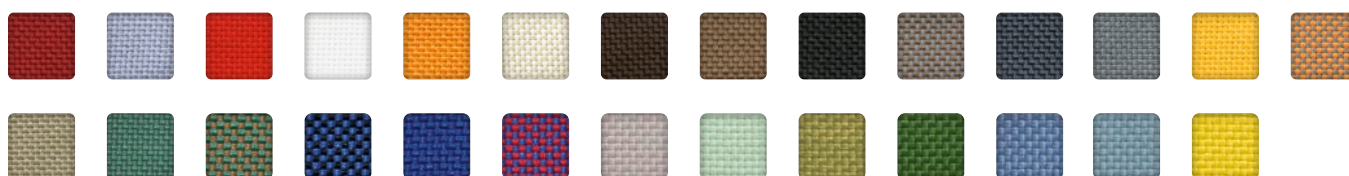
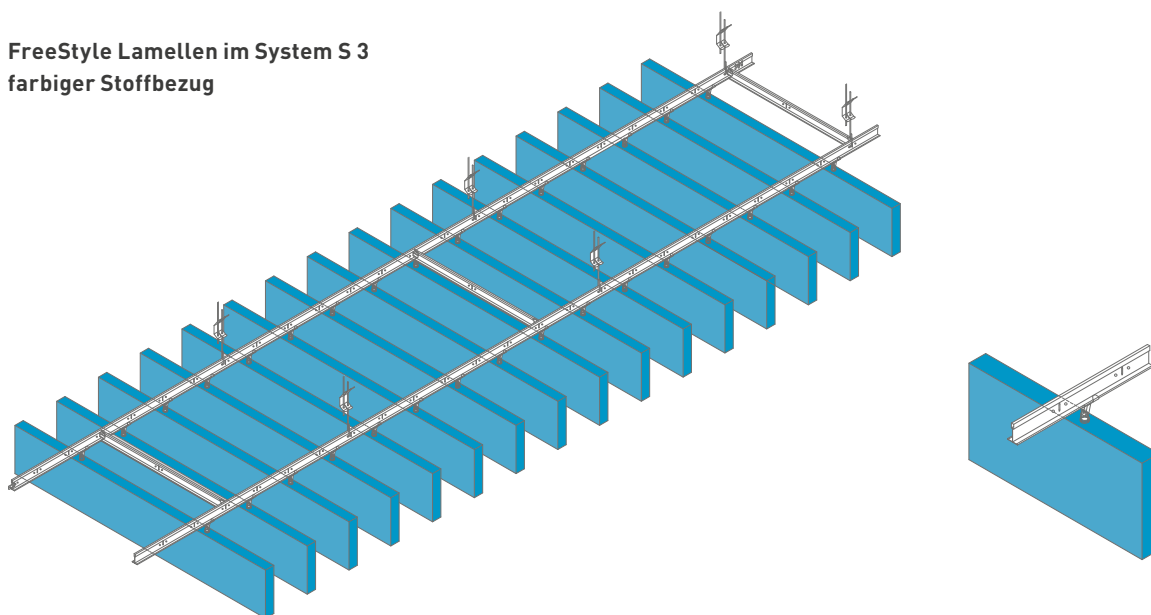


# FreeStyle Lamellen im System S 3

## FreeStyle Lamellen im System S 3 vlieskaschiert weiß

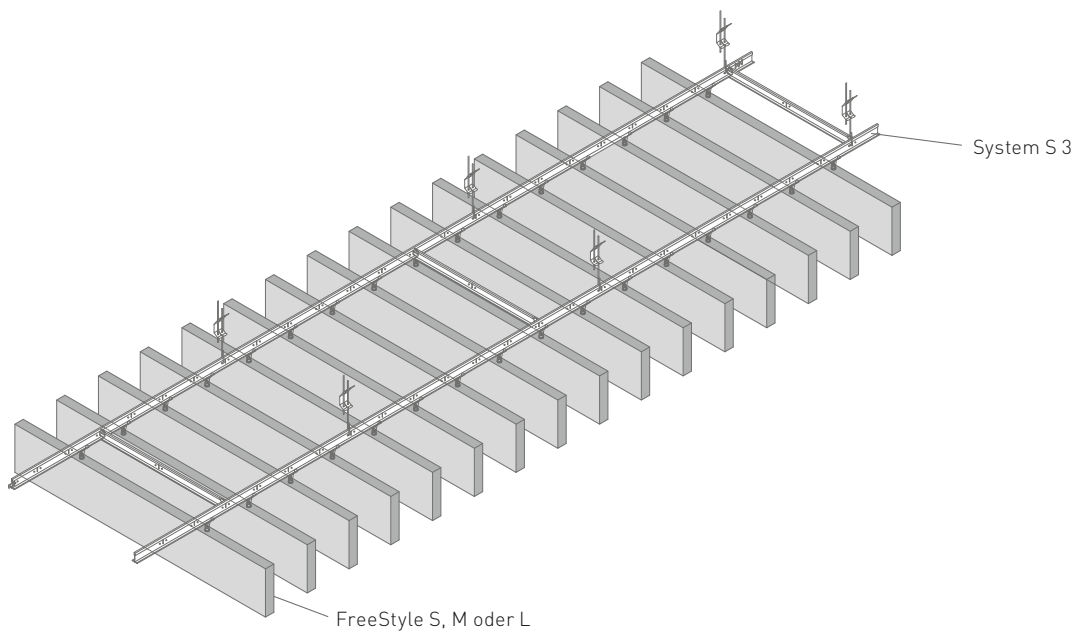


## FreeStyle Lamellen im System S 3 farbiger Stoffbezug



Nähere Informationen zur OWAcolor Farbwelt finden Sie auf Seite 99.  
Weitere Informationen über Artikel und Preise finden Sie in der [OWAconsult collection Preisliste 1001](#).

# FreeStyle Lamellen im System S 3



## FreeStyle Lamellen

Längskante/Stirnkante

3

	Länge	Höhe	Dicke	Sichtseite	Gewicht	VPE	Teile-Nr.
FreeStyle S	1200 mm	200 mm	40 mm	vlieskaschiert weiß	ca. 1,3 kg	6	00076308
	1200 mm	200 mm	40 mm	farbiger Stoffbezug	ca. 1,3 kg	6	auf Anfrage
FreeStyle M	1200 mm	400 mm	40 mm	vlieskaschiert weiß	ca. 2,6 kg	3	00076639
	1200 mm	400 mm	40 mm	farbiger Stoffbezug	ca. 2,6 kg	3	auf Anfrage
FreeStyle L	1200 mm	600 mm	40 mm	vlieskaschiert weiß	ca. 4,0 kg	2	00076796
	1200 mm	600 mm	40 mm	farbiger Stoffbezug	ca. 4,0 kg	2	auf Anfrage

Sonderformate/Sonderformen auf Anfrage.

### Hinweis:

Bei der Montage der Deckensegel ist darauf zu achten, ob Winddruck- bzw. Windsogkräfte auftreten können. In diesem Falle sind entsprechende Sicherungsmaßnahmen zu treffen.

## Technische Daten im Überblick



<b>Sichtseite</b>	Vlies weiß oder farbiger Stoffbezug
<b>Kantenausbildung</b>	Vlies weiß oder farbiger Stoffbezug
<b>Kantenausführung</b>	umlaufend scharfkantig
<b>Baustoffklasse für Vlies weiß</b>	A2-s1,d0 nach DIN EN 13501-1:2019-05
<b>Konstruktion</b>	System S 3: Abhängung an Tragschiene Bestell-Nr. 45
<b>Schallabsorption</b>	Schallabsorptionswerte siehe Seite 94 - 97
<b>Feuchtigkeitsbeständigkeit</b>	bis 90 % RH

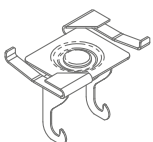
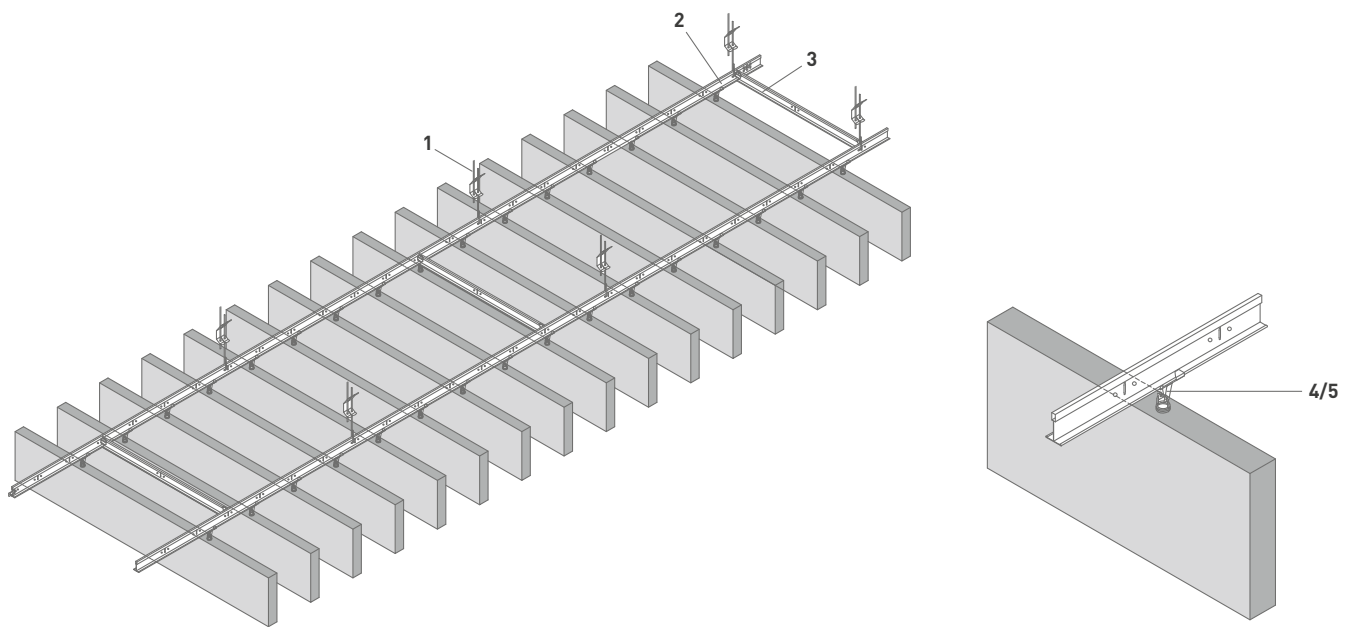
\* nur gültig für Vlies weiß

# Montagezubehör FreeStyle Lamellen im System S 3

Das Montagezubehör für das System S 3 ist nur für ruhende und statische Belastung zugelassen und für bewegliche dynamische Lasten ungeeignet.

	Best.-Nr.	Bezeichnung/Abmessungen/Oberfläche	Inhalt/Paket	Teile-Nr.
1	12/XX/2	Schnellabhänger mit Doppelspannfeder, doppelter Draht, vormontiert, Durchmesser: 4 mm, Höchstbelastung: 0,25 kN, max. Spannungsbereich 270 mm, es ist ein Drahtüberstand von min. 15 mm einzuhalten.	100	
2	45	Tragprofil, Höhe: 38 mm, Breite: 24 mm Länge: 3750 mm, Sichtseite: weiß, Abstand: 625 mm	25	
3	46	Verbindungsprofil, Höhe: 32 mm, Breite: 24 mm Länge: 625 mm, Sichtseite: weiß, Abstand: 1562,5 mm	75	
4/5		Montageset für System S 3 enthält 2 Befestigungsclips mit Aufhängeklammer und 2 Stockschrauben mit Kopfgeometrie für Aufhängeklammer	1	00091457
6		Verbindungsklammer bei Längsverbinding der Lamellen		00080545
7		Kunststoff-Pin zur Längsverbinding zweier Lamellen im unteren Bereich		00082538

Pro Lamelle je ein Montageset dazu bestellen.



4 Befestigungsclip mit Aufhängeklammer



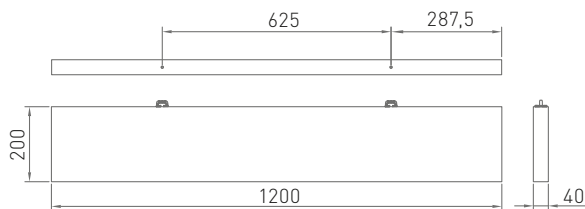
5 Stockschraube mit Kopfgeometrie für Aufhängeklammer



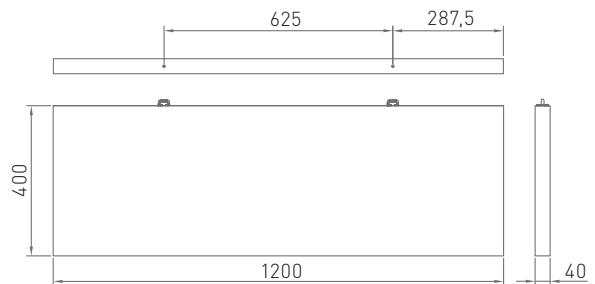
# Deckenmontage FreeStyle Lamellen im System S 3

## 1. Maße FreeStyle-Elemente:

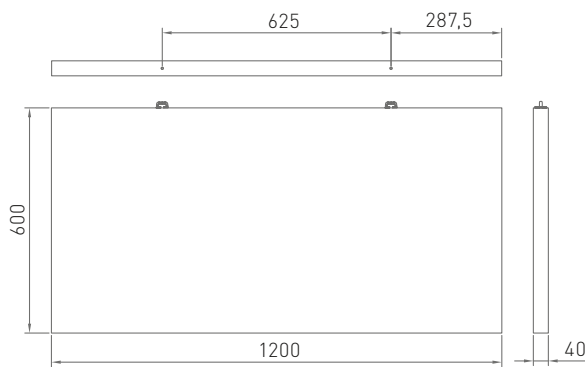
### FreeStyle S



### FreeStyle M



### FreeStyle L



## 2. Für die verschiedenen Rohdeckenarten wird folgendes Befestigungszubehör empfohlen:

- Stahlbetondecken: z. B. WÜRTH Schlagdübel W-SD mit Außengewinde M6
- Holzbalkendecken: z. B. Spax-Senkkopfschraube 4 x 30 mm
- GK-Decken: bauaufsichtlich zugelassene Trockenbauschrauben die in die tragende Konstruktion montiert werden.



Die Abhängung des System S 3 an der Rohdecke erfolgt mit dem Schnellabhänger Nr. 12/XX/2.

## Montageset:



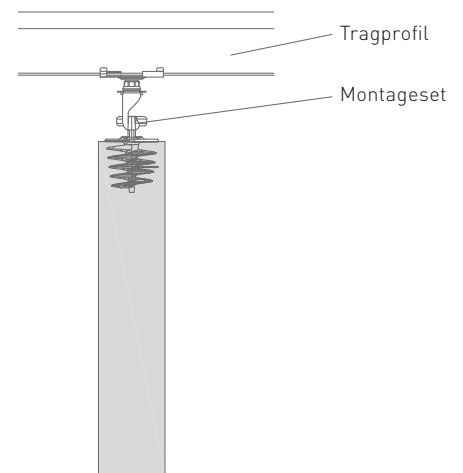
- 1 Stockschraube (Zink)
- 2 Befestigungsclip
- 3 Gesamter Montageaufbau

## Deckenmontage FreeStyle Lamellen im System S 3

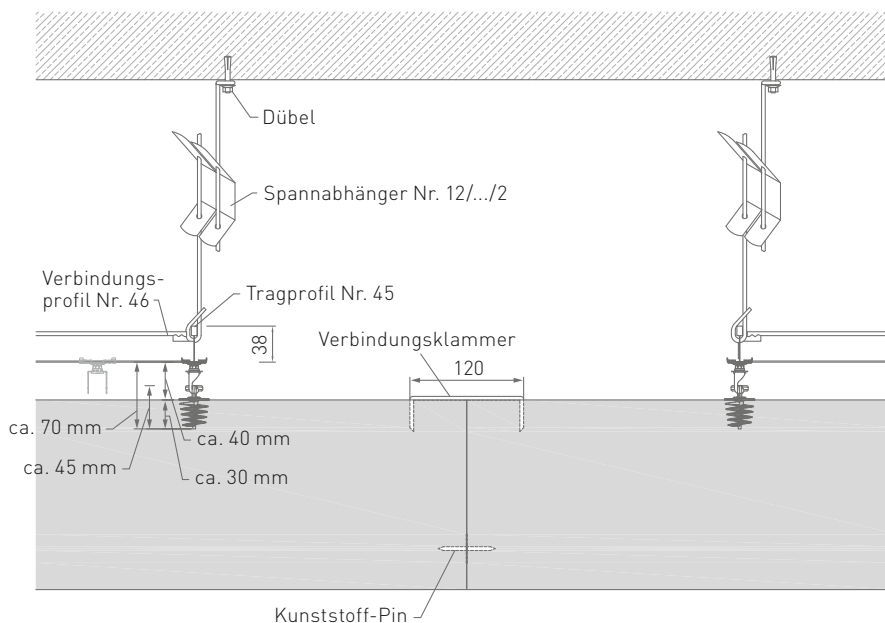
3. Die Stockschraube mit Kopfgeometrie für Aufhängeklammer muss rückseitig in die gekennzeichnete Stelle sorgsam eingedreht werden. Mit den sechs Schlüsselflächen, welche am oberen Teil des Gehäuses angebracht sind, ist ein Ansetzen und Einschrauben mittels Akkuschauber und 9-er Nuss mit einem maximalen Drehmoment zwischen 2 und 4 NM möglich.



4. Die Montage der Unterkonstruktion:  
Im Achsabstand von 625 mm sind 2 Stück Tragprofile Nr. 45 mit Schnellabhänger Nr. 12/XX/2 abzuhängen, parallel auszurichten und zu nivellieren. Achsabstand der Abhänger darf maximal 1200 mm betragen. Quer zu den Tragprofilen Nr. 45 sind im Achsabstand von kleiner 1562,5 mm die kurzen Verbindungsprofile Nr. 46 einzuhängen und auszurichten. Die Befestigungsclips (aus dem Montageset) sind aufzudrehen und nach dem gewünschten Achsabstand der Lamellen auszurichten. Die Stockschrauben mit der Aufhängeklammer müssen dabei jeweils an beiden Schienen im gleichen Abstand exakt gegenüberliegend montiert werden. Die Stockschrauben (aus dem Montageset) sind in die Markierungen auf der Oberseite der Lamellen einzudrehen und in die Aufhängeklammer des Befestigungsclip einzuhängen.



5. Lamellen stirnseitig aneinander gestoßen:  
Wenn Lamellen stirnseitig aneinander gestoßen werden, ist dies im unteren Bereich mit dem Kunststoff-Pin Nr. 00082538 und im oberen Bereich mit der Verbindungsklammer Nr. 00080545 zu montieren.





Die Beckhoff Welt und ihre Vordenker





**PRODUKT:** Deckensegel Corpus  
**PROJEKT:** Beckhoff Automation, Verl  
**REGION:** Deutschland

# Deckensegel Corpus

## Klassische Formgebung - individuelle Gestaltungsfreiheit Corpus

Stilistisch einzigartig, hochfunktional mit einer großen Spannweite und einem enormen Maß an Gestaltungsfreiheit – das sind die Hauptkennzeichen der OWAconsult collection. Corpus gelingt es, diese Freiheit noch weiter auszudehnen. Module mit einer feinen, weißen, vlieskaschierten Oberfläche vereinen Avantgarde mit klassischer Formgebung und verleihen damit jedem Raum einen beeindruckenden Charakter. Hinzu kommen die hervorragenden Absorptionseigenschaften der Einzelelemente, die gerade auch im Verbund für eine beispielhafte Raumakustik sorgen.



## Deckensegel Corpus

---

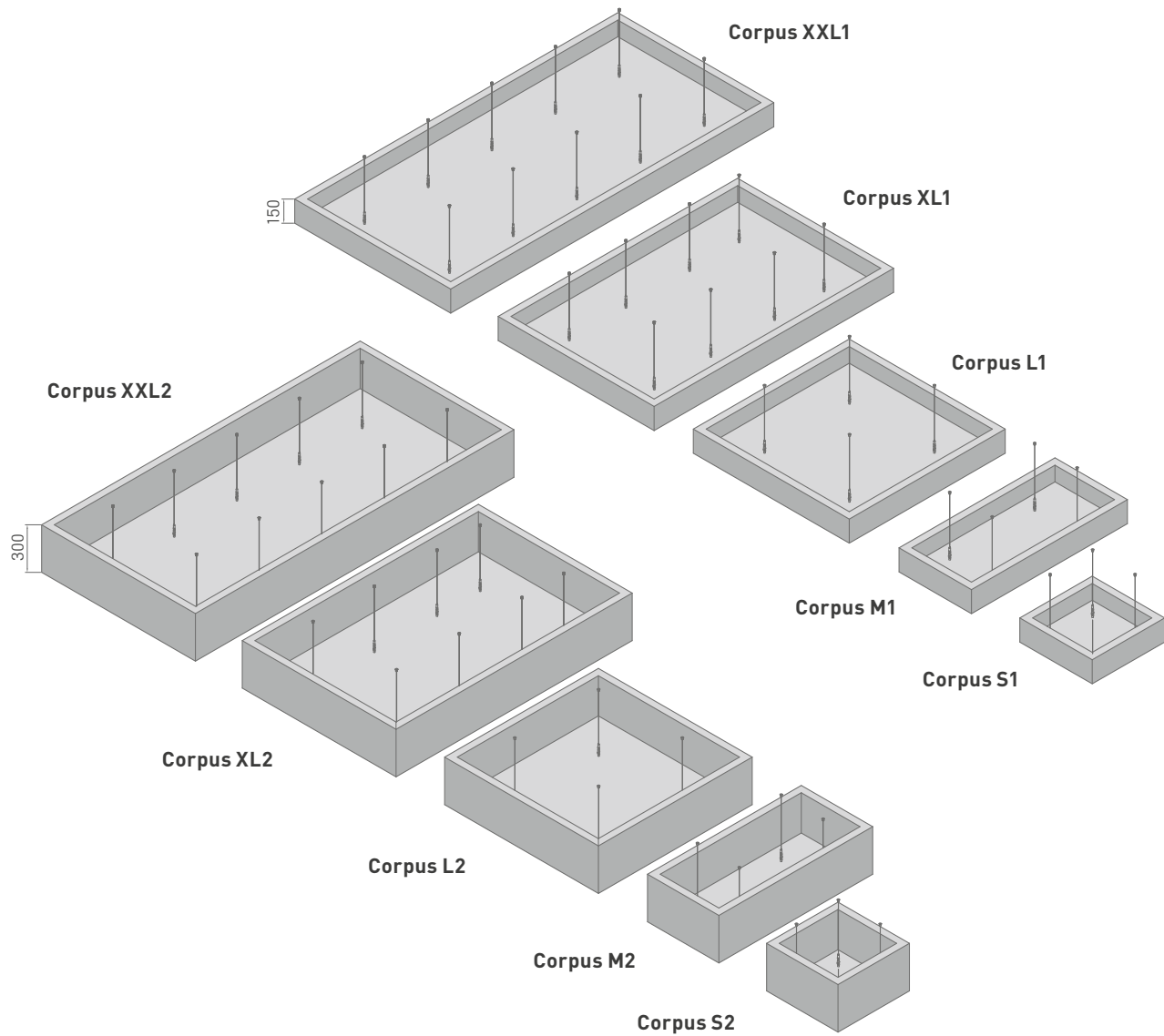


**PRODUKT:** Deckensegel Corpus  
**PROJEKT:** Beckhoff Automation  
**REGION:** Verl, Deutschland

# Corpus

---

**Corpus**  
vlieskaschiert weiß



Weitere Informationen über Artikel und Preise finden Sie in der [OWAconsult collection Preisliste 1001](#).



# Corpus

## Corpus

	Länge	Breite	Höhe	Dicke	Sichtseite	Gewicht	Teile-Nr.
Corpus S1	520 mm	520 mm	150 mm	40 mm	vlieskaschiert weiß	ca. 2,2 kg	00074869
Corpus S2	520 mm	520 mm	300 mm	40 mm	vlieskaschiert weiß	ca. 3,4 kg	00074870
Corpus M1	1120 mm	520 mm	150 mm	40 mm	vlieskaschiert weiß	ca. 4,1 kg	00074871
Corpus M2	1120 mm	520 mm	300 mm	40 mm	vlieskaschiert weiß	ca. 6,0 kg	00074872
Corpus L1	1120 mm	1120 mm	150 mm	40 mm	vlieskaschiert weiß	ca. 7,3 kg	00074873
Corpus L2	1120 mm	1120 mm	300 mm	40 mm	vlieskaschiert weiß	ca. 9,9 kg	00074874
Corpus XL1	1120 mm	1720 mm	150 mm	40 mm	vlieskaschiert weiß	ca. 10,6 kg	00074875
Corpus XL2	1120 mm	1720 mm	300 mm	40 mm	vlieskaschiert weiß	ca. 13,8 kg	00074876
Corpus XXL1	1120 mm	2320 mm	150 mm	40 mm	vlieskaschiert weiß	ca. 13,8 kg	00074877
Corpus XXL2	1120 mm	2320 mm	300 mm	40 mm	vlieskaschiert weiß	ca. 17,8 kg	00074878

Verpackungseinheit für alle Segel: 1 Stück pro Paket | **Montageset ist im Preis enthalten.**

## LED-Leuchte-Gesamtpakete

	Länge	Breite	Höhe	Lichtfarbe	Schutzart	Vorschaltgerät	Teile-Nr.
Corpus Q1*	520 mm	520 mm	150 mm	4000 K	IP 20	LED-Treiber	SET-CORPUSQ1-4K
LED-Panel	520 mm	520 mm	25 mm	4000 K		LED-Treiber	00079615
Q1 Diffusor	520 mm	520 mm	150 mm				00079259
Abhängeset	Set besteht aus Drahtseil, Länge 1500 mm, Seilversteller mit Sicherheitshaken, Deckenbefestiger M6						00080477
Corpus Q2*	520 mm	520 mm	300 mm	4000 K	IP 20	LED-Treiber	SET_CORPUSQ2-4K
LED-Panel	520 mm	520 mm	25 mm	4000 K		LED-Treiber	00079615
Q2 Diffusor	520 mm	520 mm	300 mm				00079260
Abhängeset	Set besteht aus Drahtseil, Länge 1500 mm, Seilversteller mit Sicherheitshaken, Deckenbefestiger M6						00080477
Corpus Q1*	520 mm	520 mm	150 mm	tunable white	IP 20	LED-Treiber	SET_CORPUSQ1-TW
LED-Panel	520 mm	520 mm	25 mm	tunable white		LED-Treiber	00079258
Q1 Diffusor	520 mm	520 mm	150 mm				00079259
Abhängeset	Set besteht aus Drahtseil, Länge 1500 mm, Seilversteller mit Sicherheitshaken, Deckenbefestiger M6						00080477
Corpus Q2*	520 mm	520 mm	300 mm	tunable white	IP 20	LED-Treiber	SET-CORPUSQ2-TW
LED-Panel	520 mm	520 mm	25 mm	tunable white		LED-Treiber	00079258
Q2 Diffusor	520 mm	520 mm	300 mm				00079260
Abhängeset	Set besteht aus Drahtseil, Länge 1500 mm, Seilversteller mit Sicherheitshaken, Deckenbefestiger M6						00080477

\* bestehend aus LED Panel, Diffusor und Abhängeset. LED Panel, Diffusoren und Abhängesets müssen nicht separat bestellt werden, sondern sind im Lieferumfang der jeweiligen Teilenummer der Corpus Gesamtpakete enthalten. Siehe [Druckschrift 9630 Einbauleuchten](#).

## Technische Daten im Überblick



<b>Sichtseite</b>	Vlies weiß
<b>Kantenausbildung</b>	Vlies weiß
<b>Kantenausführung</b>	umlaufend scharfkantig
<b>Konstruktion</b>	inkl. Seilabhängung, L = 1,5 m, Deckenbefestiger
<b>Schallabsorption</b>	Schallabsorptionswerte siehe Seite 94 - 97
<b>Feuchtigkeitsbeständigkeit</b>	bis 90 % RH

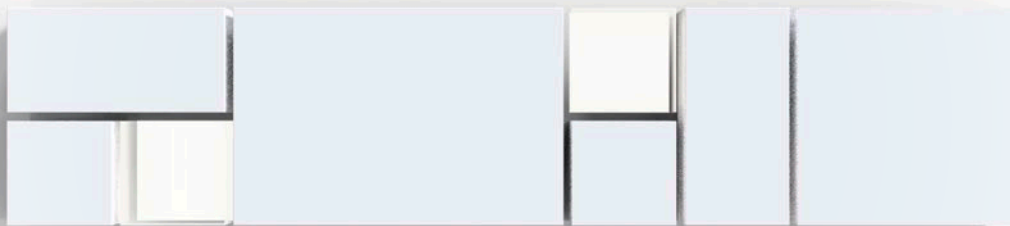
\* nur gültig für Vlies weiß

## Montagezubehör Corpus mit Seilabhängung

Das Montagezubehör für die Deckenmontage ist nur für ruhende und statische Belastung zugelassen und für bewegliche dynamische Lasten ungeeignet.

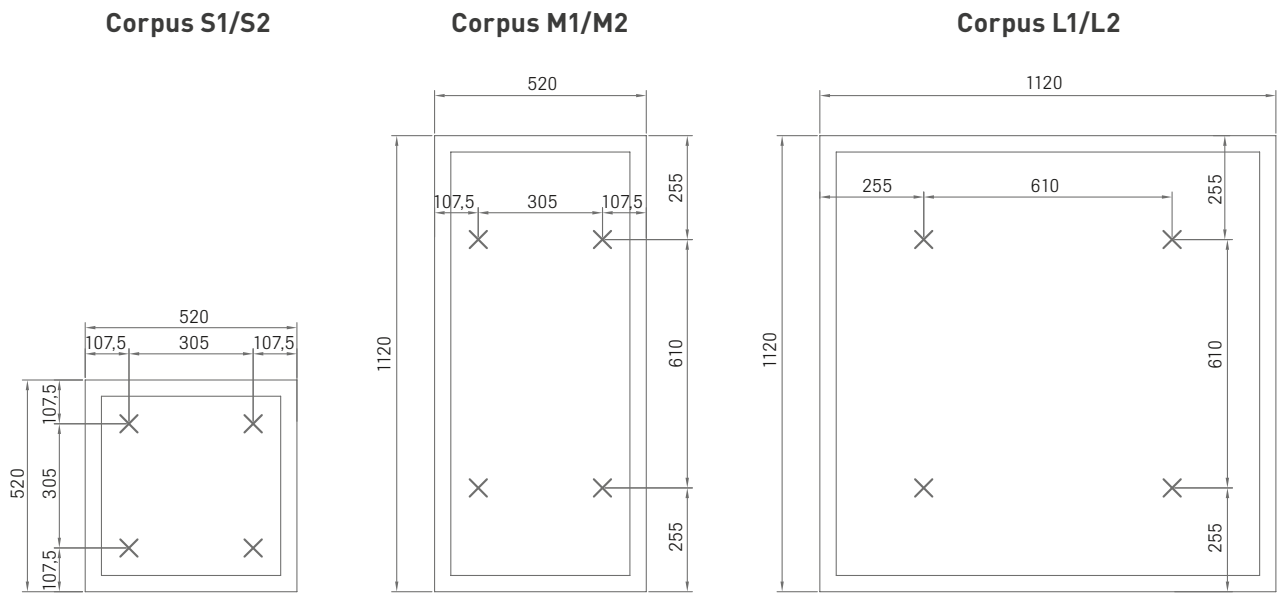
	Bezeichnung/Abmessungen	Teile-Nr.
Corpus S1		
Corpus S2		
Corpus M1	Montageset enthält 4 Stück Seilsets bestehend aus Drahtseil, Länge 1500 mm, Stockschraube mit Seil-Schnellversteller, Deckenbefestiger mit Innengewinde M6, je Deckensegel 1 Stück erforderlich	00082764
Corpus M2		
Corpus L1		
Corpus L2		
Corpus XL1	2 x Montageset enthält jeweils 4 Stück Seilsets bestehend aus Drahtseil, Länge 1500 mm, Stockschraube mit Seil-Schnellversteller, Deckenbefestiger mit Innengewinde M6, je Deckensegel 1 Stück erforderlich	00082764
Corpus XL2		
Corpus XXL1	1 x Montageset Nr. 00082764 und 1 x Montageset Nr. 00082763. Montagesets enthalten 4 bzw. 6 Stück Seilsets bestehend aus Drahtseil, Länge 1500 mm, Stockschraube mit Seil-Schnellversteller, Deckenbefestiger mit Innengewinde M6, je Deckensegel 1 Stück erforderlich	00082764 00082763
Corpus XXL2		

Pro Segel **je ein** Montageset dazu bestellen. **Montageset ist im Preis enthalten.**



# Deckenmontage Corpus mit Seilabhängung

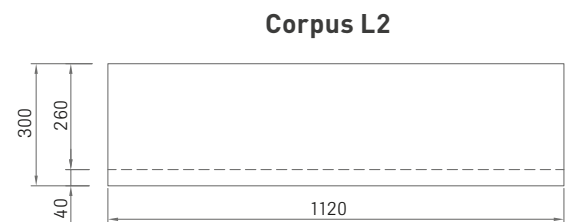
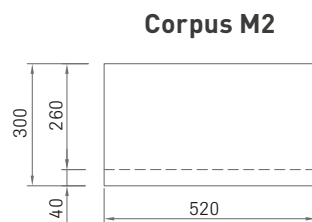
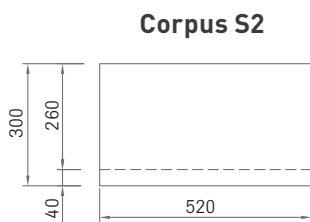
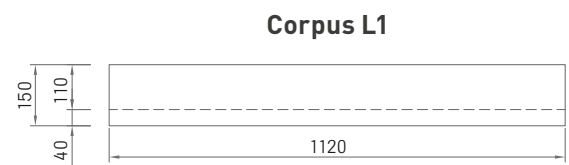
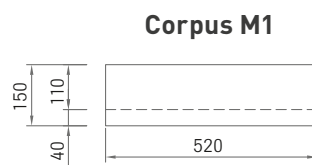
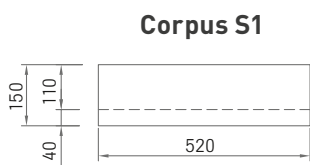
1. Rückansicht der Segel:  
Jedes Deckensegel besitzt auf der Rückseite Kennzeichnungen in Form eines Kreuzes.



Draufsicht

Draufsicht

Draufsicht



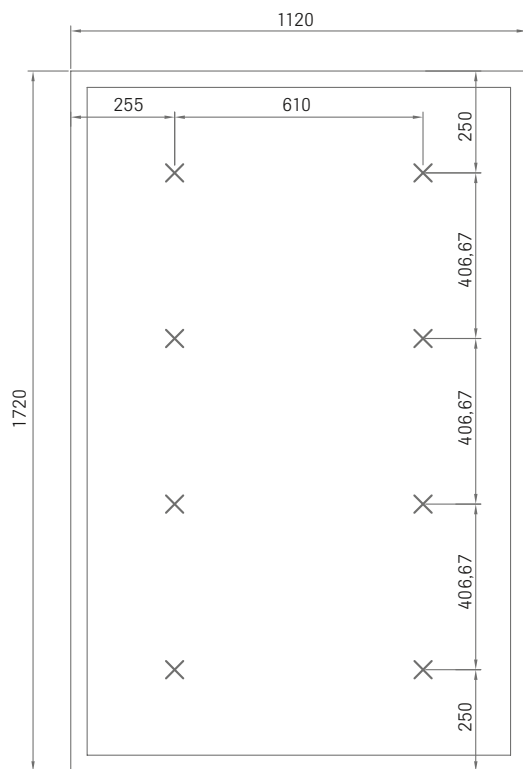
**x** = Kennzeichnung für Aufhängung

Die Abstände der Befestigungspunkte müssen mit dem bauseitigem Dübelbild an der Rohdecke übereinstimmen.



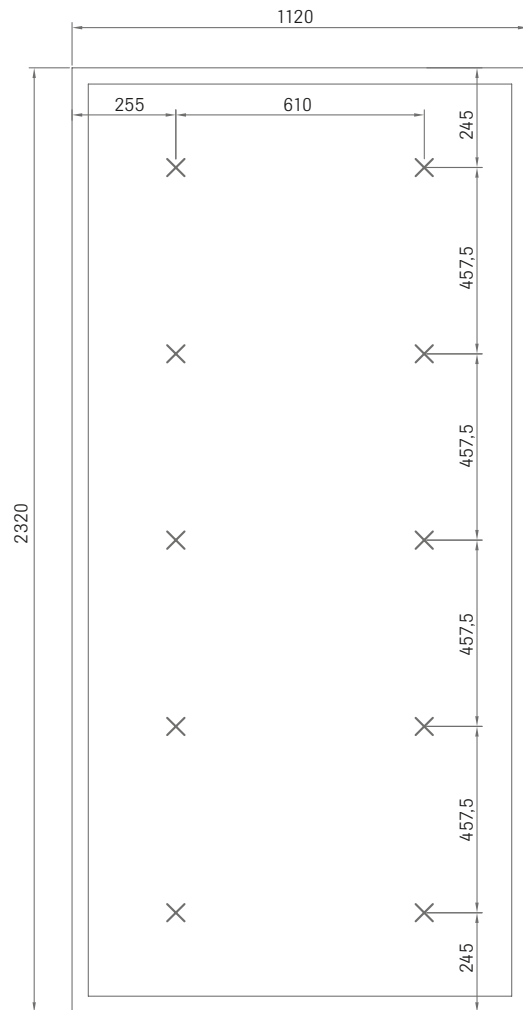
# Deckenmontage Corpus mit Seilabhängung

**Corpus XL1/XL2**



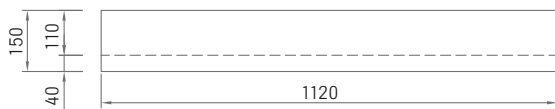
Draufsicht

**Corpus XXL1/XXL2**

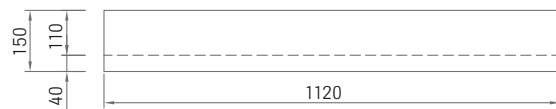


Draufsicht

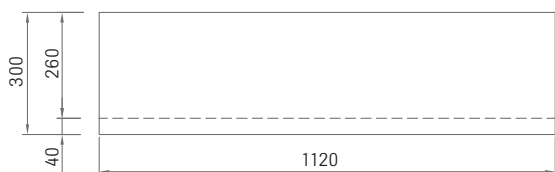
**Corpus XL1**



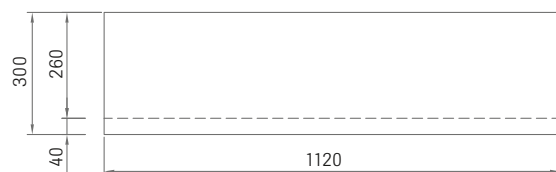
**Corpus XXL1**



**Corpus XL2**



**Corpus XXL2**



**x** = Kennzeichnung für Aufhängung

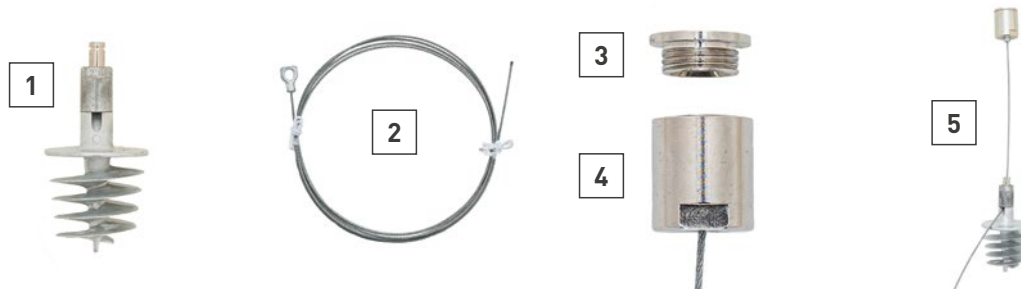
Die Abstände der Befestigungspunkte müssen mit dem bauseitigen Dübelbild an der Rohdecke übereinstimmen.

## Deckenmontage Corpus mit Seilabhängung

2. Für die verschiedenen Rohdeckenarten wird folgendes Befestigungszubehör empfohlen:

- Stahlbetondecken: z. B. WÜRTH Schlagdübel W-SD mit Außengewinde M6
- Holzbalkendecken: z. B. Spax-Senkkopfschraube 4 x 30 mm
- GK-Decken: bauaufsichtlich zugelassene Trockenbauschrauben die in die tragende Konstruktion montiert werden.

Montageset:



- 1 Stockschraube (Zink) mit integriertem Seil-Schnellversteller
- 2 Drahtseil (Länge 1500 mm) mit Zugöse ( $\varnothing = 1,2$  mm, verzinkt)
- 3 Deckenbefestiger (Diskus) mit M13x1 Außengewinde und M6 Innengewinde, Messing
- 4 Deckenfestiger (Zylinder), 16 mm Bunddurchmesser mit M13x1 Innengewinde, Messing
- 5 Gesamter Montageaufbau

3. Die Stockschraube mit integriertem Seil-Schnellversteller rückseitig in die gekennzeichnete Stelle sorgsam eindrehen. Mit den sechs Schlüssel­flächen, welche am oberen Teil des Gehäuses angebracht sind, ist ein Ansetzen und Einschrauben mittels Akkuschauber und 9-er Nuss mit einem maximalen Drehmoment zwischen 2 und 4 NM möglich.



4. Das freie Ende des Drahtseils von oben durch den unteren Teil des Deckenbefestigers (Zylinder) einfädeln, sodass der Teil des Drahtseils mit der Zugöse im Deckenfestiger verschwindet.



## Deckenmontage Corpus mit Seilabhängung

---

- Das freie Ende des Drahtseils in den Seil-Schnellversteller durch Herunterdrücken des Seil-Schnellversters einfädeln und die gewünschte Abhängöhe grob einstellen. Durch Loslassen des Seil-Schnellversters wird das Seil fixiert.



- Den oberen Teil des Deckenbefestigers (Diskus) mit den empfohlenen Dübeln in Abhängigkeit der Rohdecke montieren. Siehe hierzu die entsprechenden Befestigungspunkte unter Punkt 1.



- Den unteren Teil des Deckenbefestigers (Zylinder), mit dem bereits eingefädelten Drahtseil, in den oberen, an der Decke montierten Teil des Deckenbefestigers (Diskus) eindrehen.



- Über den Seil-Schnellversteller kann die Abhängöhe korrigiert werden.





**PRODUKT:** Deckensegel Cloud

**PROJEKT:** Dr. Kade

**REGION:** Deutschland

# Deckensegel Cloud

## Die akustische Wolke am Deckenhimmel Cloud

Lamellen kombiniert zu ebenso einfachen wie wirkungsvollen runden Formen. Ein Deckensegel wie eine Wolke. In mehrfacher Kombination, höhenversetzt, die Lamellen sich gegenseitig durchdringend, entstehen attraktive, optische Effekte. Lebendige Deckengestaltung unter bauteilaktivierten Decken und das bei gleichzeitiger akustischer Optimierung. Ein optionales Licht bringt die Cloud zum Leuchten.







**PRODUKT:** Deckensegel Cloud

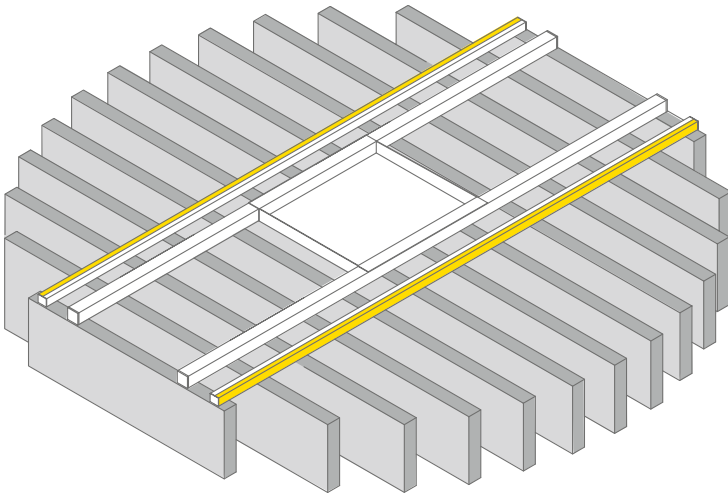
**PROJEKT:** Audi Trainings Center

**REGION:** München, Deutschland

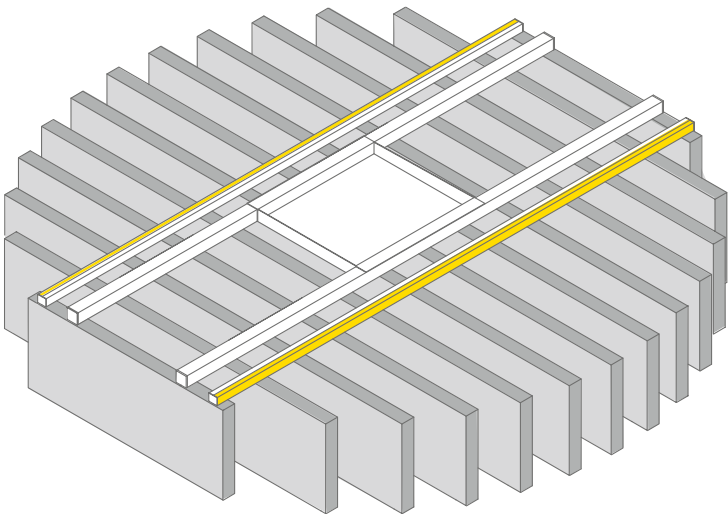
# Cloud

---

## Cloud 150 vlieskaschiert weiß



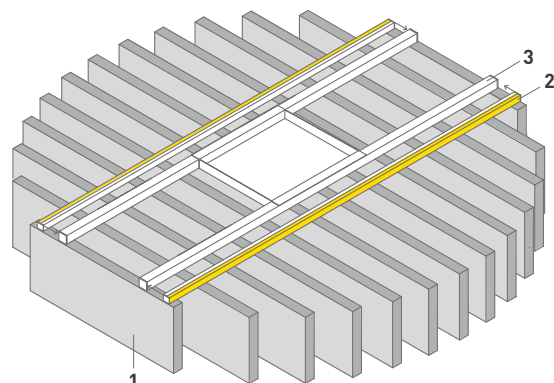
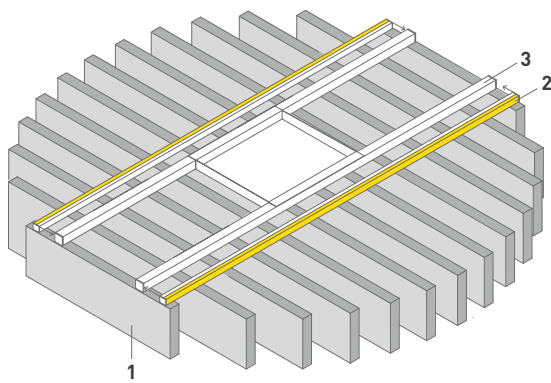
## Cloud 200 vlieskaschiert weiß



Weitere Informationen über Artikel und Preise finden Sie in der [OWAconsult collection Preisliste 1001](#).



# Cloud



Längskante/Stirnkante

3

## 1 Lamellenplattenpaket

	Länge	Höhe	Dicke	Inhalt/Paket	Gewicht	Teile-Nr.
Cloud 150	1295 mm	150 mm	30 mm	1	ca. 16 kg	00069107
	1280 mm	150 mm	30 mm	2		
	1230 mm	150 mm	30 mm	2		
	1150 mm	150 mm	30 mm	2		
	1020 mm	150 mm	30 mm	2		
	825 mm	150 mm	30 mm	2		
	500 mm	150 mm	30 mm	2		
Cloud 200	1295 mm	200 mm	30 mm	1	ca. 20 kg	00069108
	1280 mm	200 mm	30 mm	2		
	1230 mm	200 mm	30 mm	2		
	1150 mm	200 mm	30 mm	2		
	1020 mm	200 mm	30 mm	2		
	825 mm	200 mm	30 mm	2		
	500 mm	200 mm	30 mm	2		

Gesamtanzahl Lamellenplatten je Paket: 13 Stück, Plattenoberfläche Sinfonia

## 2 Cloud LED – Lichtpaket Cloud – optional

Länge	Breite	Höhe	Lichtfarbe	Schutzart	Vorschaltgerät	Leistung	VPE	Teile-Nr.
1160 mm	26 mm	24 mm	4000 K	IP 20	LED-Treiber	12 W/m	1	00080983
1160 mm	26 mm	24 mm	RGB*	IP 20	LED-Treiber	14,4 W/m	1	00080984
Netzteil (Trafo) für LED Lichtpaket neutralweiß (4000 K) + RGB (1 Trafo pro Lichtpaket)							1	00081767
RGB-Steuerung (MASTER) inkl. Fernbedienung							1	00077303
RGB-Repeater (SLAVE) (nur bei Parallelschaltung)							1	00077301
RGB-Fernbedienung (optional)							1	00080982
Befestigungsclips mit je 2 Bohrungen, Kunststoff							4	

Paket enthält: 2 Stück LED-Schienen, inkl. erforderlicher Verkabelung, 4 Stück Befestigungsclips.

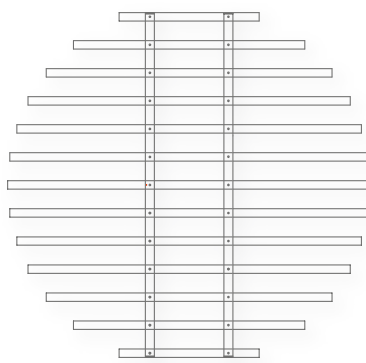
\* Für eine Parallelschaltung der RGB-Lichtpakete wird für das 1. Lichtpaket 1 Stück RGB-Steuerung (MASTER) benötigt. Die restlichen Lichtpakete werden entsprechend der Anzahl der Lichtpakete mit RGB-Repeater (SLAVE) parallel geschaltet. Siehe [Druckschrift 9630 Einbauleuchten](#).

Die LED-Schienen **[2]** werden über die mitgelieferten Befestigungsclips an den Quadratrohren des Cloud-Konstruktionspakets **[3]** befestigt. Die konfektionierte Verkabelung wird seitlich über das Quadratrohr eingefädelt und mit dem Trafo verbunden. Der Trafo wird auf den Steg der Abhängekonstruktion **[3]** der Cloud aufgelegt. Anschluss an die Stromversorgung erfolgt durch eine Elektrofachfirma.

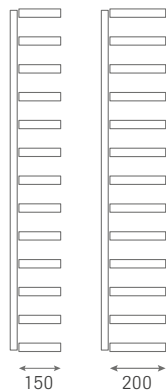


## 3 Cloud – Konstruktionspaket

Bezeichnung/Abmessungen/Oberfläche	Inhalt/Paket	Teile-Nr.
Quadratrohr 25 x 25 x 2,0 mm, Länge: ca. 1220 mm, Farbe: weiß, mit Verbindungssteg fertig konfektioniert	2 Stück	00079587
Verbindungssteg 305 x 200 x 1,0 mm, weiß	1 Stück	
Abdeckkappe für Quadratrohr, Kunststoff, Farbe: weiß	4 Stück	
Distanzhülse M6 x 25 mm, weiß für Direktmontage	4 Stück	
Fixierstopfen, Ø 11,6 mm, weiß, für Schlüssellochbohrungen der Quadratrohre	26 Stück	
Gewindehülse M6 x 30 mm, für abgehängte Montage	4 Stück	
M6 x 15 mm, verzinkt, für abgehängte Montage	4 Stück	



Cloud 150|200



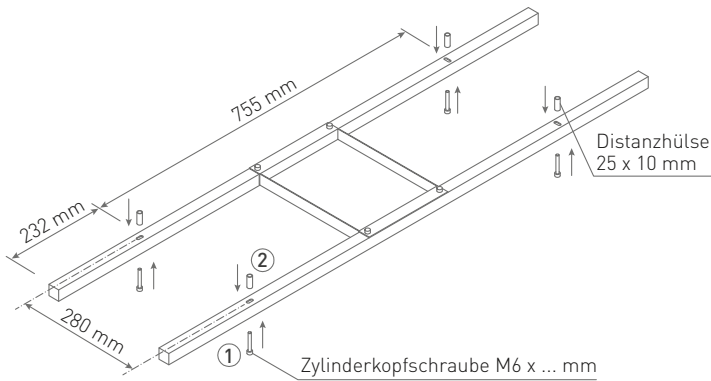
Schnitt

## Technische Daten im Überblick

<b>Material</b>	Mineralplatte mit Vlieskaschierung
<b>Dessin</b>	Sinfonia
<b>Baustoffklasse</b>	A2-s1,d0 nach DIN EN 13501-1
<b>Kante</b>	3
<b>Farbe</b>	weiß
<b>Schallabsorption</b>	Schallabsorptionswerte siehe Seite 94 - 97
<b>Feuchtigkeitsbeständigkeit</b>	bis 95 % RH
<b>Metallsystem und Gewicht</b>	sämtliche Metallteile verzinkt bzw. zusätzlich weiß beschichtet   Gewicht: ca. 3,0 kg
<b>Mindestabhängehöhe</b>	von Oberkante Lamellenplatte bis Unterkante Rohdecke 50 mm

## Montagemöglichkeiten:

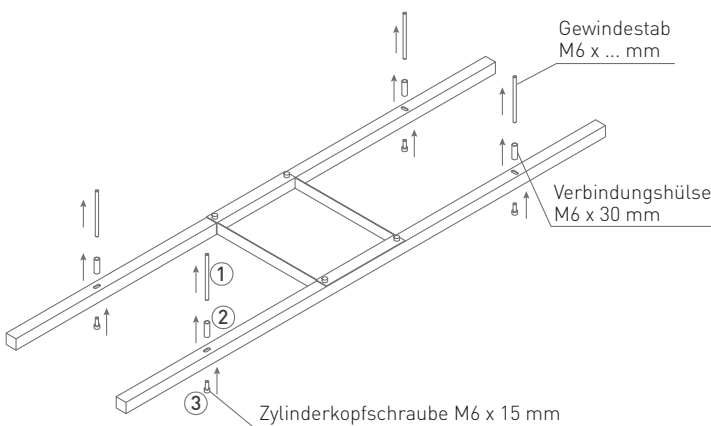
### 1. Direktmontage der Unterkonstruktion:



1. Zylinderkopfschraube von unten durch die Schlüssellochbohrung stecken (Schraubenslänge richtet sich nach Befestigungsmittel).
2. Distanzhülse auf den Schraubenschaft stecken.
3. Schraube in Befestigungsmittel eindrehen.

Bauaufsichtlich zugelassene Befestigungsmittel und -schrauben sind bauseits zu stellen und abhängig von der Art der Rohdecke!

### 2. Abgehängte Montage der Unterkonstruktion:



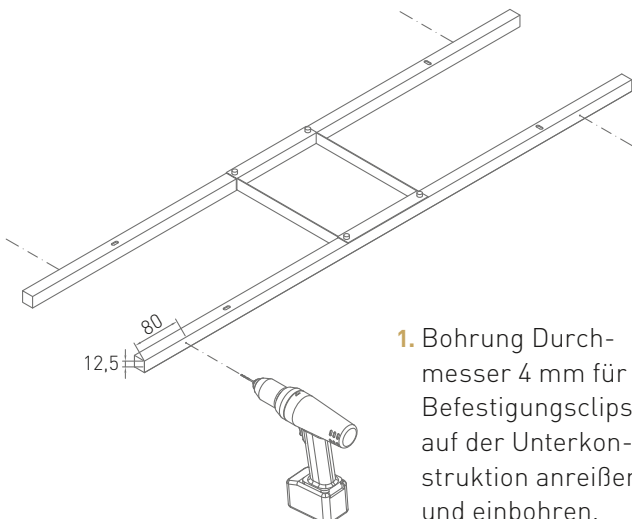
1. Den Gewindestab in das Befestigungsmittel eindrehen.
2. Die Verbindungshülse bis zur Hälfte auf den Gewindestab aufdrehen.
3. Die Zylinderkopfschraube von unten durch die Schlüssellochbohrung stecken und in die Verbindungshülse eindrehen.

Bauaufsichtlich zugelassene Befestigungsmittel und Gewindestäbe sind bauseits zu stellen und abhängig von der Art der Rohdecke!

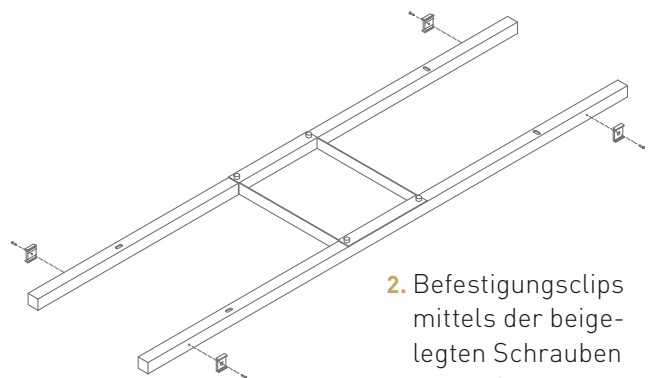
**Hinweis:** Für Square ist die Abhängehöhe auf max. 400 mm begrenzt. Bei größeren Abhängehöhen muss eine zusätzliche, kipp sichere Unterkonstruktion geschaffen werden.

### Montage der Cloud LED (optional):

**Hinweis:** Das LED-Paket ist vor dem Einbringen der Lamellen zu montieren.



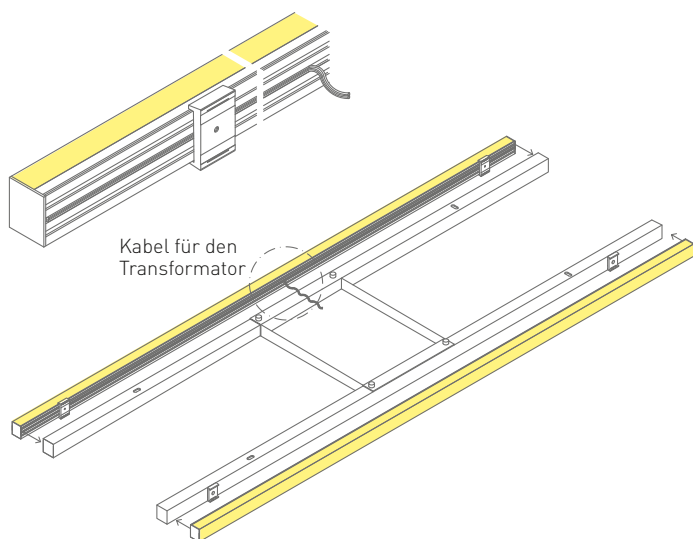
1. Bohrung Durchmesser 4 mm für die Befestigungsclips auf der Unterkonstruktion anreißen und einbohren.



2. Befestigungsclips mittels der beigelegten Schrauben M 4 x 18 mm an der Unterkonstruktion befestigen.

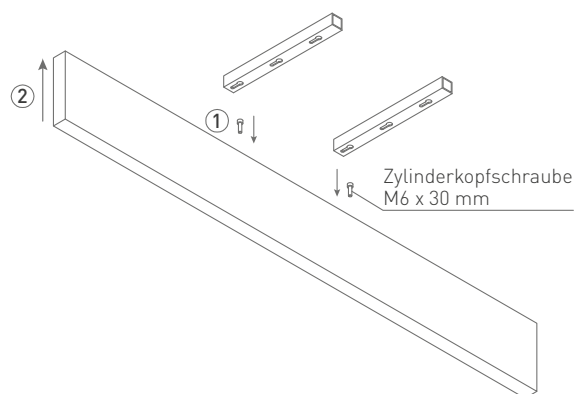


## Deckenmontage Cloud

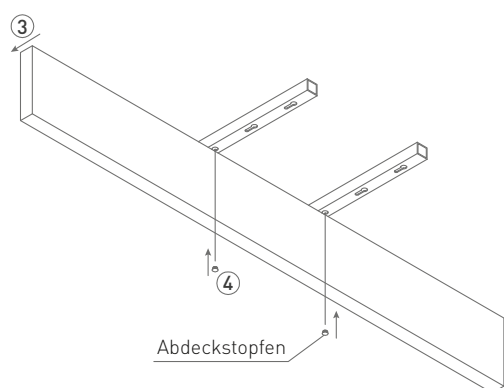


3. Die LED-Schienen mit der rückseitigen Nut auf die Halteklammern aufdrücken. Die Verkabelung mit dem Transformator und der bauseitigen Stromversorgung hat durch eine Elektrofachfirma zu erfolgen. Das Kabel muss bauseits in die rückseitige Nut eingedrückt werden. Kabel und Transformator werden auf den Verbindungssteg gelegt. Das Stromanschlusskabel zwischen Transformator und bauseitigem Stromanschluss ist nicht im Lieferumfang enthalten.

## Montage der Lamellen



1. Die Zylinderkopfschrauben sind bereits mit den Lamellen konfektioniert.
2. Die Lamelle mit den Schraubenköpfen in die Schlüssellochbohrung führen.



3. Die Schrauben durch seitliches Verschieben der Lamellen in den Langschlitz der Schlüssellochbohrung einführen.
4. Den Abdeckstopfen in den noch sichtbaren Teil der Schlüssellochbohrung stecken.

### Hinweis:

Bei Montage der OWAcooustic Elemente ist darauf zu achten, ob Winddruck- bzw. Windsogkräfte auftreten können. In diesem Falle sind entsprechende Sicherungsmaßnahmen zu treffen.







**PRODUKT:** Deckensegel Square  
**PROJEKT:** Ipsos MORI  
**REGION:** London, Großbritannien

# Deckensegel Square

## In aller Offenheit Square

Lamellen in neuer Form – zusammengestellt in einem rechteckigen Deckensegel, in dessen Untersicht ein Trapez entsteht. Möglich wird dies durch unterschiedliche Höhen und Längen. Werden mehrere dieser besonderen Deckensegel miteinander kombiniert, entstehen mit zunehmender Anzahl immer lebendigere Deckenwelten. Square optimiert die Akustik dort, wo sich geschlossen abgehängte Deckenflächen nicht installieren lassen, z.B. in Bestandsgebäuden oder unter bauteilaktivierten Decken. Ergänzt um das Lichtpaket Square LED stripes wird Square auch nachts hervorragend in Szene gesetzt.





**PRODUKT:** Deckensegel Square

**PROJEKT:** Ipsos MORI

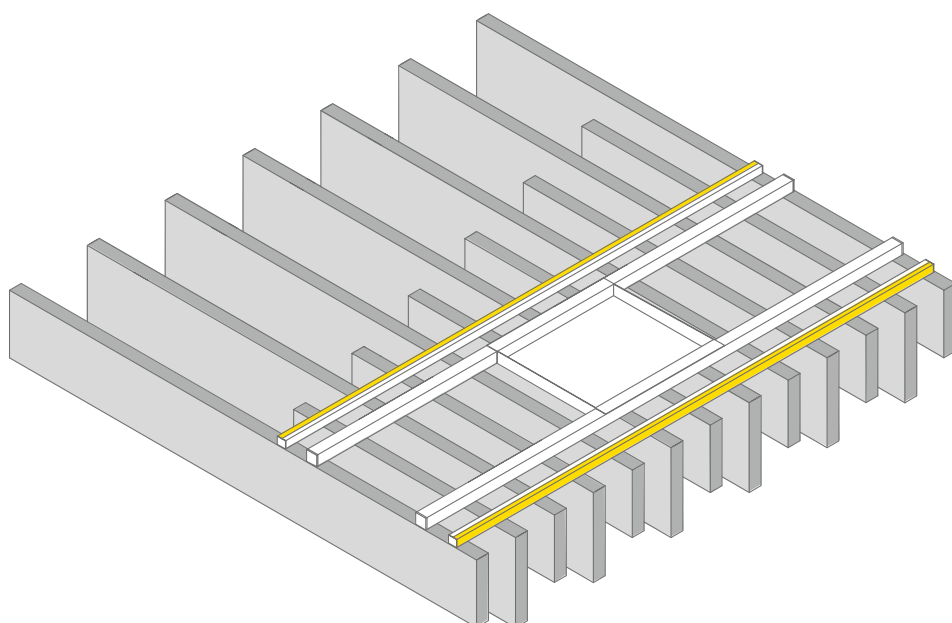
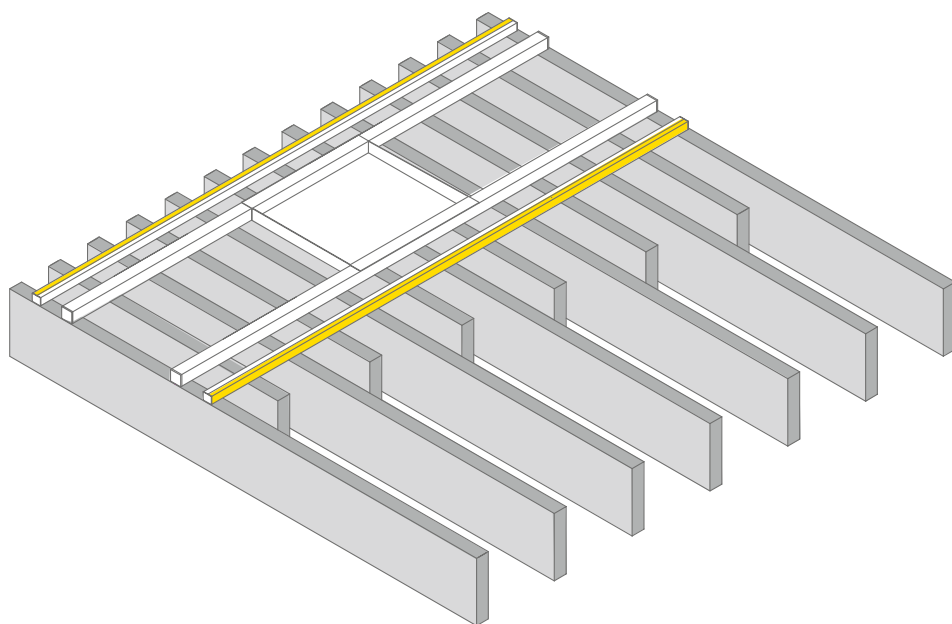
**REGION:** London, Großbritannien



# Square

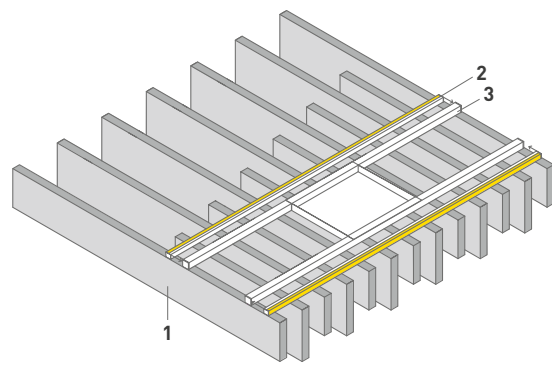
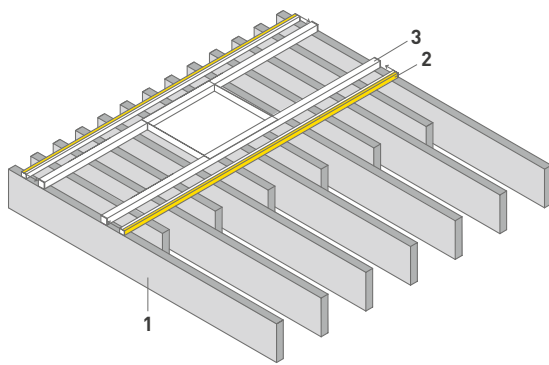
---

**Square**  
vlieskaschiert weiß



Weitere Informationen über Artikel und Preise finden Sie in der [OWAconsult collection Preisliste 1001](#).

# Square



## 1 Lamellenplattenpaket

Längskante/Stirnkante

3

Länge	Höhe	Dicke	Inhalt/Paket	Gewicht	Teile-Nr.
1200 mm	150 mm	30 mm	7	ca. 18,0 kg	00069106
830 mm	200 mm	30 mm	1		
780 mm	200 mm	30 mm	1		
730 mm	200 mm	30 mm	1		
675 mm	200 mm	30 mm	1		
620 mm	200 mm	30 mm	1		
570 mm	200 mm	30 mm	1		

Paketinhalt: 7 Stück, Länge: 1200 mm, je 1 Stück pro kurze Längen, Gesamtanzahl Lamellenplatten je Paket: 13 Stück, Plattenoberfläche Sinfonia

## 2 Square LED – Lichtpaket Square – optional

Länge	Breite	Höhe	Lichtfarbe	Schutzart	Vorschaltgerät	Leistung	VPE	Teile-Nr.
1160 mm	26 mm	24 mm	4000 K	IP 20	LED-Treiber	12 W/m	1	00080983
1160 mm	26 mm	24 mm	RGB *	IP 20	LED-Treiber	14,4 W/m	1	00080984
Netzteil (Trafo) für LED Lichtpaket neutralweiß (4000 K) + RGB (1 Trafo pro Lichtpaket)							1	00081767
RGB-Steuerung (MASTER) inkl. Fernbedienung							1	00077303
RGB-Repeater (SLAVE) (nur bei Parallelschaltung)							1	00077301
RGB-Fernbedienung (optional)							1	00080982
Befestigungsclips mit je 2 Bohrungen, Kunststoff							4	

Paket enthält: 2 Stück LED-Schienen, inkl. erforderlicher Verkabelung, 4 Stück Befestigungsclips.

\* Für eine Parallelschaltung der RGB-Lichtpakete wird für das 1. Lichtpaket 1 Stück RGB-Steuerung (MASTER) benötigt. Die restlichen Lichtpakete werden entsprechend der Anzahl der Lichtpakete mit RGB-Repeater (SLAVE) parallel geschaltet. Siehe [Druckschrift 9630 Einbauleuchten](#).

Die LED-Schienen (2) werden über die mitgelieferten Befestigungsclips an den Quadratrohren des Square-Konstruktionspakets (3) befestigt. Die konfektionierte Verkabelung wird seitlich über das Quadratrohr eingefädelt und mit dem Trafo verbunden. Der Trafo wird auf den Steg der Abhängekonstruktion (3) der Square aufgelegt. Anschluss an die Stromversorgung erfolgt durch eine Elektrofachfirma.

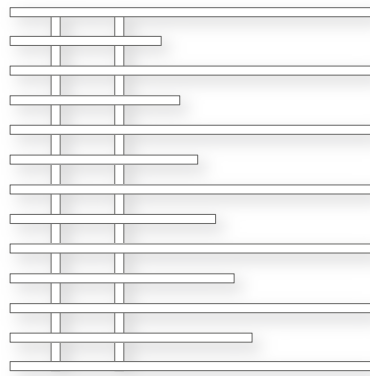
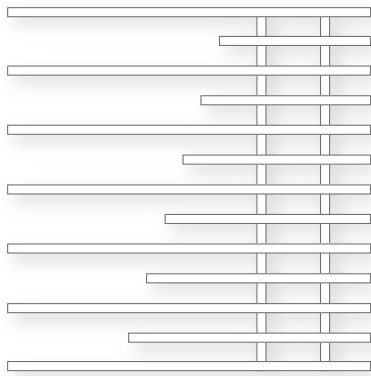
## 3 Square – Konstruktionspaket



Bezeichnung/Abmessungen/Oberfläche	Inhalt/Paket	Teile-Nr.
Quadratrohr 25 x 25 x 2,0 mm, Länge: ca. 1220 mm, Farbe: weiß, mit Verbindungssteg fertig konfektioniert	2 Stück	00079587
Verbindungssteg 305 x 200 x 1,0 mm, weiß	1 Stück	
Abdeckkappe für Quadratrohr, Kunststoff, Farbe: weiß	4 Stück	
Distanzhülse M6 x 25 mm, weiß für Direktmontage	4 Stück	
Fixierstopfen, Ø 11,6 mm, weiß, für Schlüssellochbohrungen der Quadratrohre	26 Stück	
Gewindehülse M6 x 30 mm, für abgehängte Montage	4 Stück	
M6 x 15 mm, verzinkt, für abgehängte Montage	4 Stück	

# Square

---



150  
200

Schnitt

**Square 150 | 200**

## Technische Daten im Überblick

---

<b>Material</b>	Mineralplatte mit Vlieskaschierung
<b>Dessin</b>	Sinfonia
<b>Baustoffklasse</b>	A2-s1,d0 nach DIN EN 13501-1
<b>Kante</b>	3
<b>Farbe</b>	weiß
<b>Schallabsorption</b>	Schallabsorptionswerte siehe Seite 94 - 97
<b>Feuchtigkeitsbeständigkeit</b>	bis 95 % RH
<b>Metallsystem und Gewicht</b>	sämtliche Metallteile verzinkt bzw. zusätzlich weiß beschichtet   Gewicht: ca. 3,0 kg
<b>Mindestabhängehöhe</b>	von Oberkante Lamellenplatte bis Unterkante Rohdecke 50 mm

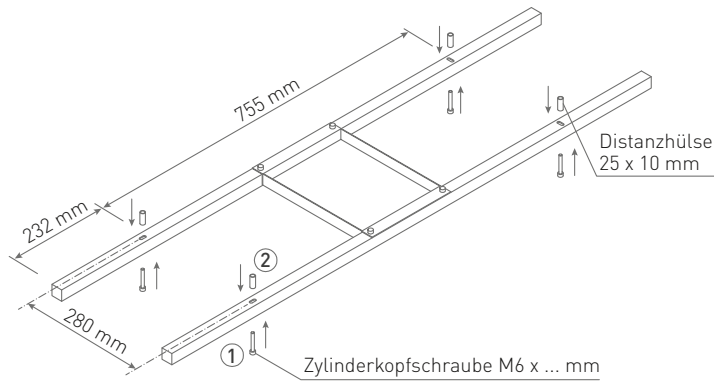
---



# Deckenmontage Square

## Montagemöglichkeiten:

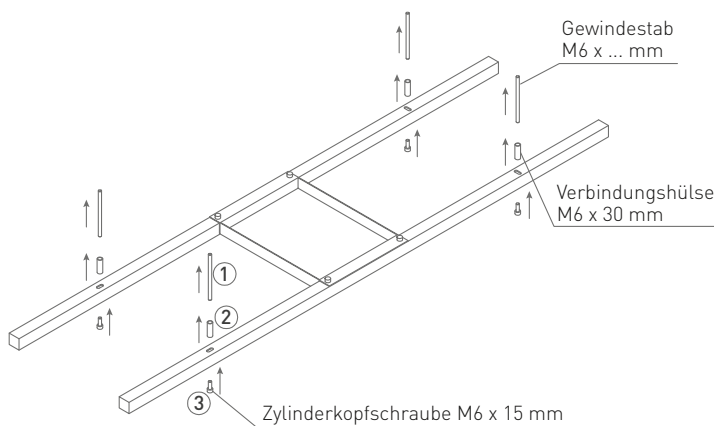
### 1. Direktmontage der Unterkonstruktion:



1. Zylinderkopfschraube von unten durch die Schlüssellochbohrung stecken (Schraubenslänge richtet sich nach Befestigungsmittel).
2. Distanzhülse auf den Schraubenschaft stecken.
3. Schraube in Befestigungsmittel eindrehen.

Bauaufsichtlich zugelassene Befestigungsmittel und -schrauben sind bauseits zu stellen und abhängig von der Art der Rohdecke!

### 2. Abgehängte Montage der Unterkonstruktion:



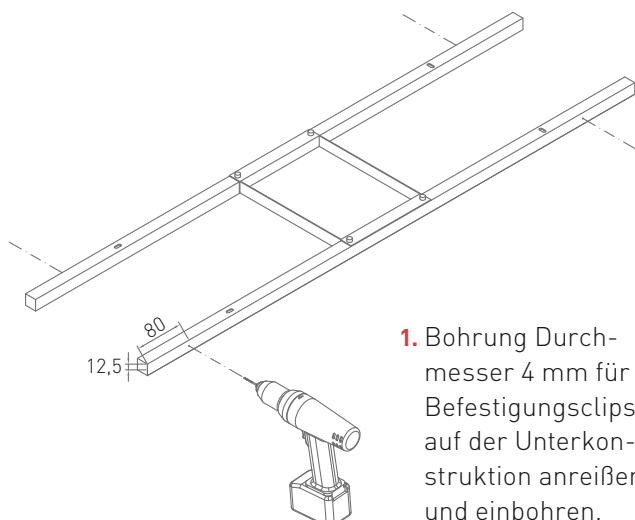
1. Den Gewindestab in das Befestigungsmittel eindrehen.
2. Die Verbindungshülse bis zur Hälfte auf den Gewindestab aufdrehen.
3. Die Zylinderkopfschraube von unten durch die Schlüssellochbohrung stecken und in die Verbindungshülse eindrehen.

Bauaufsichtlich zugelassene Befestigungsmittel und Gewindestäbe sind bauseits zu stellen und abhängig von der Art der Rohdecke!

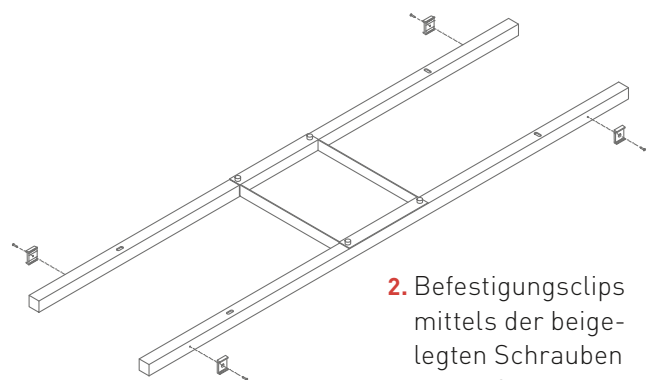
**Hinweis:** Für Square ist die Abhängehöhe auf max. 400 mm begrenzt. Bei größeren Abhängehöhen muss eine zusätzliche, kippere Unterkonstruktion geschaffen werden.

### Montage der Square LED (optional):

**Hinweis:** Das LED-Paket ist vor dem Einbringen der Lamellen zu montieren.

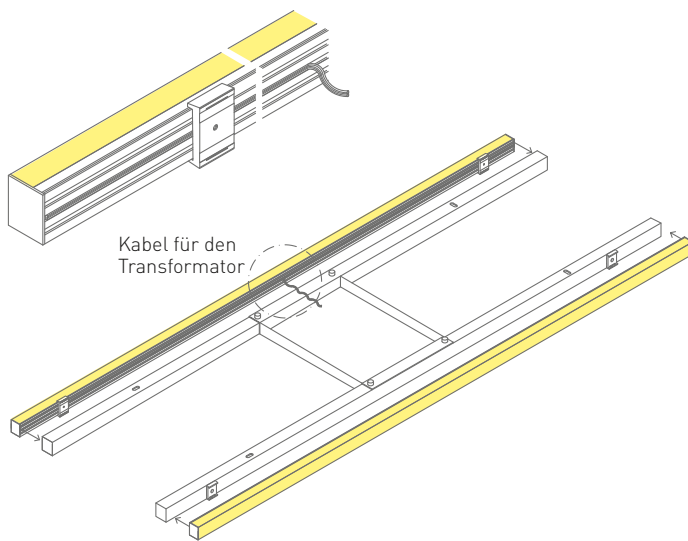


1. Bohrung Durchmesser 4 mm für die Befestigungsclips auf der Unterkonstruktion anreißen und einbohren.



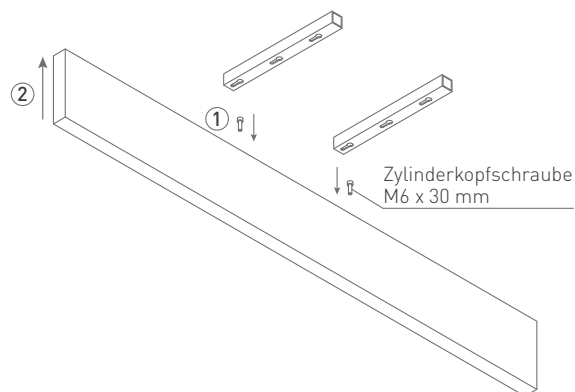
2. Befestigungsclips mittels der beigelegten Schrauben M 4 x 18 mm an der Unterkonstruktion befestigen.

## Deckenmontage Square

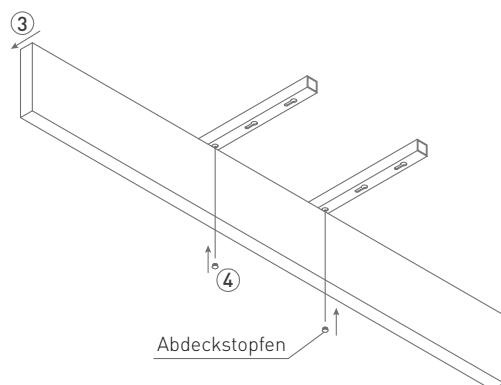


3. Die LED-Schienen mit der rückseitigen Nut auf die Halteklammern aufdrücken. Die Verkabelung mit dem Transformator und der bauseitigen Stromversorgung hat durch eine Elektrofachfirma zu erfolgen. Das Kabel muss bauseits in die rückseitige Nut eingedrückt werden. Kabel und Transformator werden auf den Verbindungssteg gelegt. Das Stromanschlusskabel zwischen Transformator und bauseitigem Stromanschluss ist nicht im Lieferumfang enthalten.

## Montage der Lamellen



1. Die Zylinderkopfschrauben sind bereits mit den Lamellen konfektioniert.
2. Die Lamelle mit den Schraubenköpfen in die Schlüssellochbohrung führen.



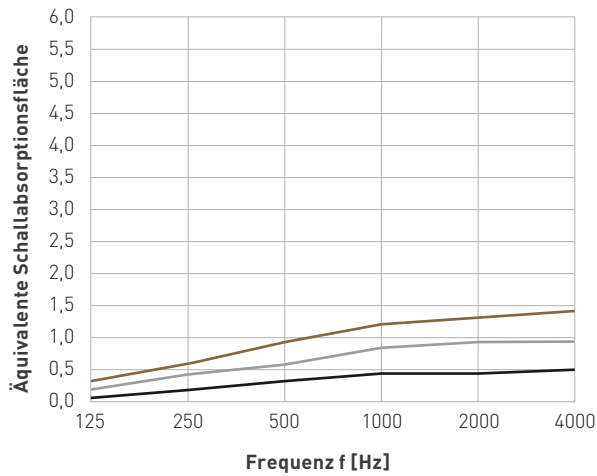
3. Die Schrauben durch seitliches Verschieben der Lamellen in den Langschlitz der Schlüssellochbohrung einführen.
4. Den Abdeckstopfen in den noch sichtbaren Teil der Schlüssellochbohrung stecken.

### Hinweis:

Bei Montage der OWAcooustic Elemente ist darauf zu achten, ob Winddruck- bzw. Windsogkräfte auftreten können. In diesem Falle sind entsprechende Sicherungsmaßnahmen zu treffen.

# Übersicht Absorptionswerte

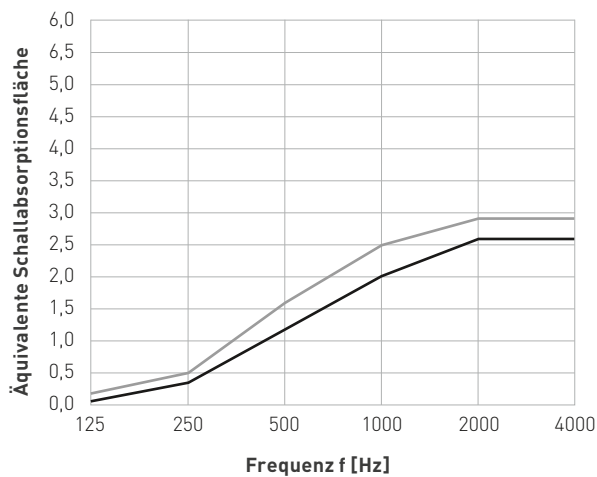
## FreeStyle Lamelle



Freq. [Hz]	FreeStyle S A [m²]	FreeStyle M A [m²]	FreeStyle L A [m²]
125	0,10	0,20	0,30
250	0,20	0,40	0,60
500	0,30	0,60	0,90
1000	0,40	0,80	1,20
2000	0,40	0,90	1,30
4000	0,50	0,90	1,40

**Hinweis:** die dargestellten Werte beziehen sich auf eine Abhängöhe von 200 mm.

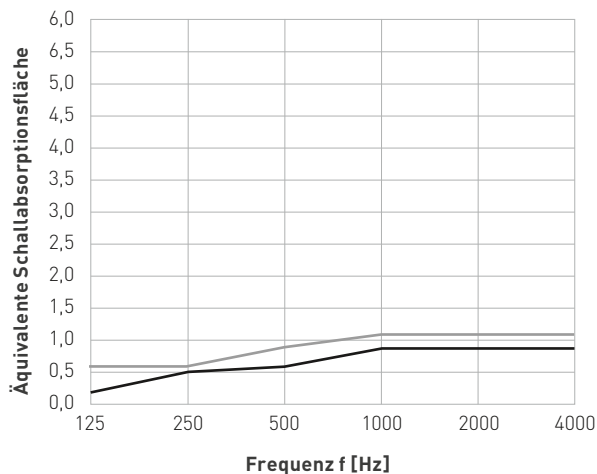
## Cloud



Freq. [Hz]	Cloud 150 A [m²]	Cloud 200 A [m²]
125	0,10	0,20
250	0,30	0,50
500	1,20	1,60
1000	2,00	2,50
2000	2,60	2,90
4000	2,60	2,90

**Hinweis:** die dargestellten Werte beziehen sich auf eine direkte Befestigung an der Decke.

## Corpus S



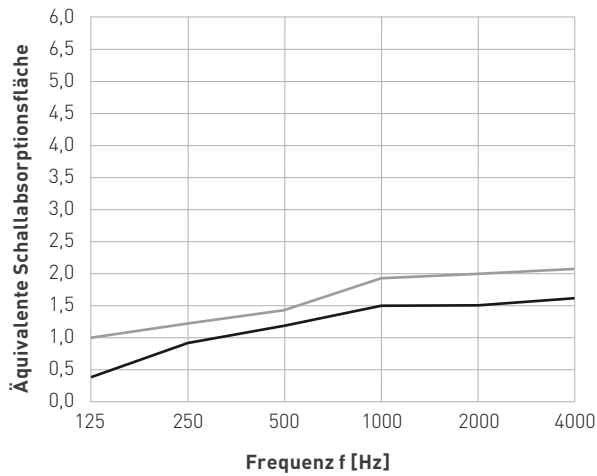
Freq. [Hz]	Corpus S1 A [m²]	Corpus S2 A [m²]
125	0,20	0,60
250	0,50	0,60
500	0,60	0,80
1000	0,80	1,10
2000	0,80	1,10
4000	0,80	1,10

**Hinweis:** die dargestellten Werte beziehen sich auf eine Abhängöhe von 200 mm.



# Übersicht Absorptionswerte

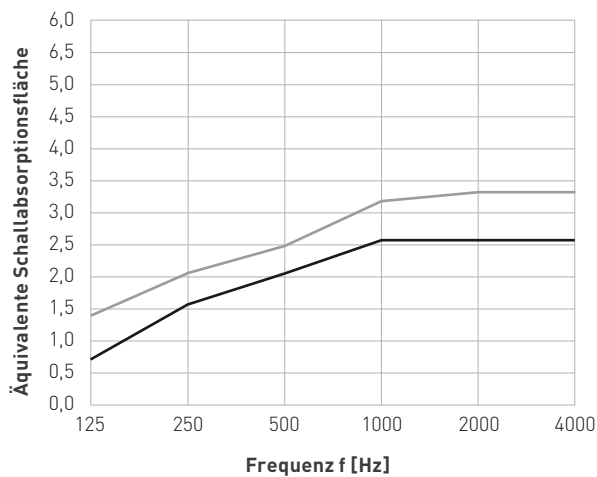
## Corpus M



Freq. [Hz]	Corpus M1 A [m²]	Corpus M2 A [m²]
125	0,40	1,00
250	0,90	1,20
500	1,20	1,40
1000	1,50	1,90
2000	1,50	2,00
4000	1,60	2,10

**Hinweis:** die dargestellten Werte beziehen sich auf eine Abhängöhe von 200 mm.

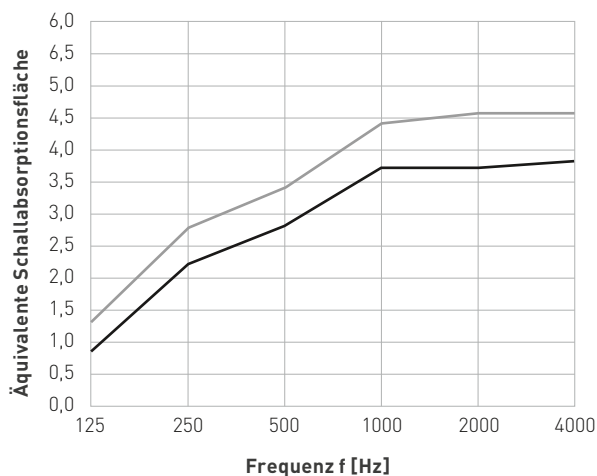
## Corpus L



Freq. [Hz]	Corpus L1 A [m²]	Corpus L2 A [m²]
125	0,70	1,40
250	1,60	2,10
500	2,10	2,50
1000	2,60	3,20
2000	2,60	3,30
4000	2,60	3,30

**Hinweis:** die dargestellten Werte beziehen sich auf eine Abhängöhe von 200 mm.

## Corpus XL

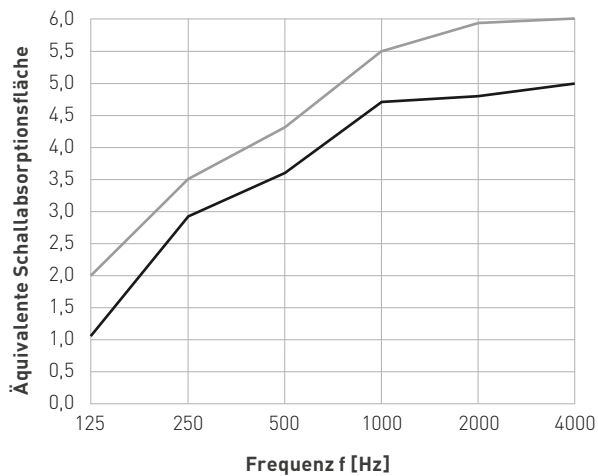


Freq. [Hz]	Corpus XL1 A [m²]	Corpus XL2 A [m²]
125	0,80	1,30
250	2,20	2,80
500	2,80	3,40
1000	3,70	4,40
2000	3,70	4,60
4000	3,80	4,60

**Hinweis:** die dargestellten Werte beziehen sich auf eine Abhängöhe von 200 mm.

# Übersicht Absorptionswerte

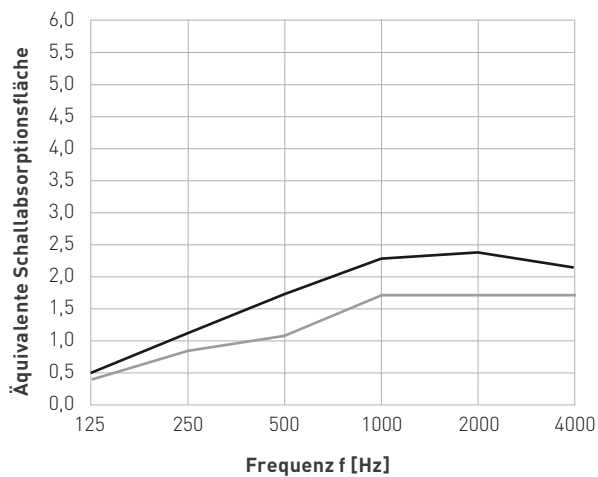
## Corpus XXL



Freq. [Hz]	Corpus XXL1 A [m²]	Corpus XXL2 A [m²]
125	1,10	2,00
250	2,90	3,50
500	3,60	4,30
1000	4,70	5,50
2000	4,80	5,90
4000	5,00	6,00

**Hinweis:** die dargestellten Werte beziehen sich auf eine Abhängöhe von 200 mm.

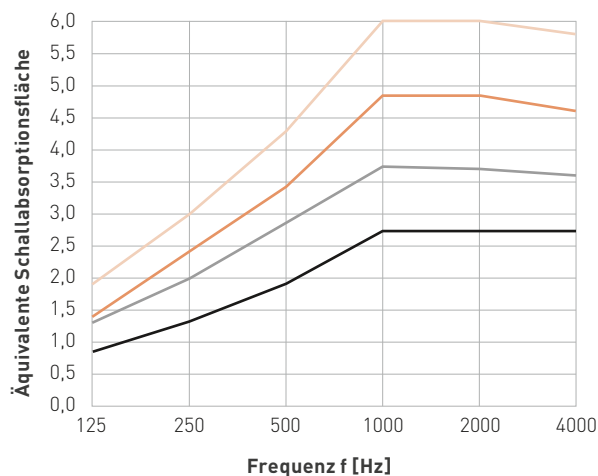
## Curve 1 und Curve 2



Freq. [Hz]	Curve 1 A [m²]	Curve 2 A [m²]
125	0,50	0,40
250	1,10	0,80
500	1,70	1,10
1000	2,30	1,70
2000	2,40	1,70
4000	2,20	1,70

**Hinweis:** die dargestellten Werte beziehen sich auf eine Abhängöhe von 200 mm.

## Selecta one, plus, grande und grande XL

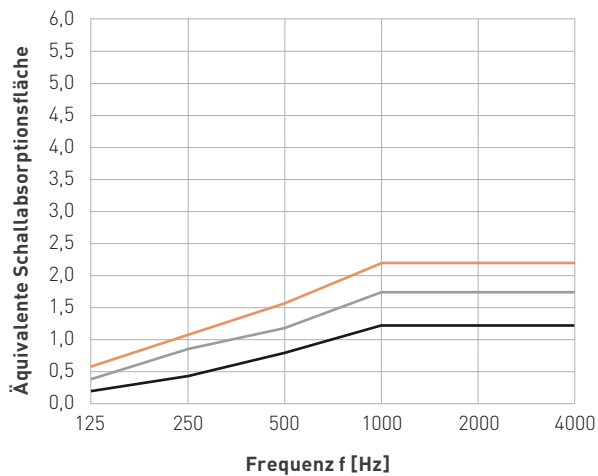


Freq. [Hz]	Selecta one A [m²]	Selecta plus A [m²]	Selecta grande A [m²]	Selecta grande XL A [m²]
125	0,80	1,30	1,40	1,90
250	1,30	2,00	2,40	3,00
500	1,90	2,80	3,40	4,30
1000	2,70	3,70	4,80	6,00
2000	2,70	3,70	4,80	6,00
4000	2,70	3,60	4,60	5,80

**Hinweis:** die dargestellten Werte beziehen sich auf eine Abhängöhe von 200 mm.

# Übersicht Absorptionswerte

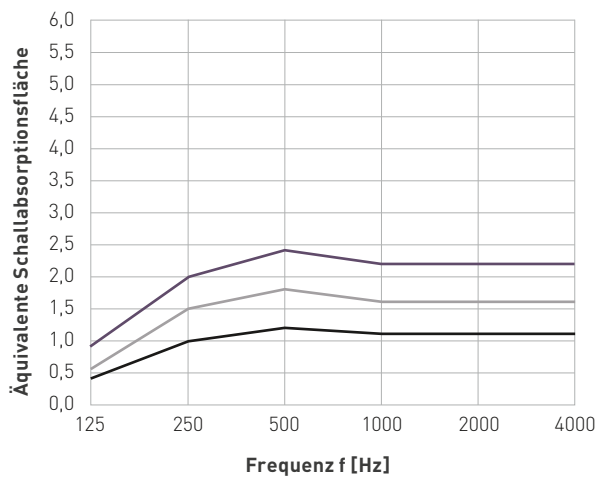
## Selecta loop



Freq. [Hz]	Ø 800 mm A [m²]	Ø 1000 mm A [m²]	Ø 1200 mm A [m²]
125	0,20	0,40	0,60
250	0,40	0,80	1,10
500	0,80	1,20	1,60
1000	1,20	1,70	2,20
2000	1,20	1,70	2,20
4000	1,20	1,70	2,20

**Hinweis:** die dargestellten Werte beziehen sich auf eine Abhängenhöhe von 200 mm.

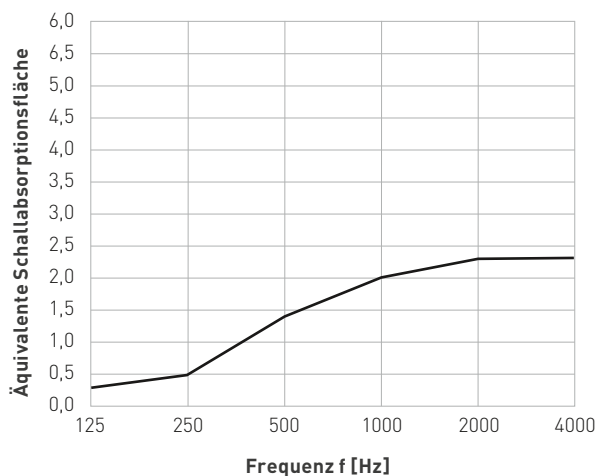
## Selecta Metall one, plus und grande



Freq. [Hz]	Selecta Metall one A [m²]	Selecta Metall plus A [m²]	Selecta Metall grande A [m²]
125	0,40	0,60	0,90
250	1,00	1,50	2,00
500	1,20	1,80	2,40
1000	1,10	1,60	2,20
2000	1,10	1,60	2,20
4000	1,10	1,60	2,20

**Hinweis:** die dargestellten Werte beziehen sich auf eine Abhängenhöhe von 200 mm.

## Square



Freq. [Hz]	Square A [m²]
125	0,30
250	0,50
500	1,40
1000	2,00
2000	2,30
4000	2,30

**Hinweis:** die dargestellten Werte beziehen sich auf eine direkte Befestigung an der Decke.

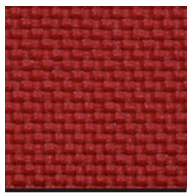


GRAINGEF

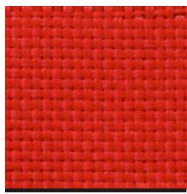


## Stoffmuster der OWAcOLOR Farbwelt

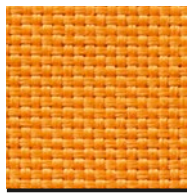
---



52826 | dunkelrot



52827 | rot



52828 | orange



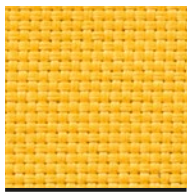
52829 | dunkelbraun



52830 | schwarz



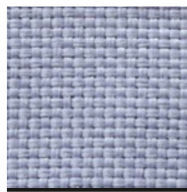
52831 | dunkelgrau



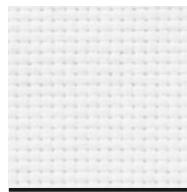
52832 | gelb



52833 | graugrün



52834 | hellgrau



52835 | weiß



52836 | hellbeige



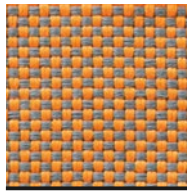
52837 | mittelbraun



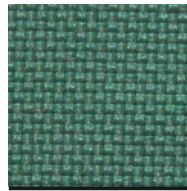
52838 | braun meliert



52839 | grau



52840 | orange meliert



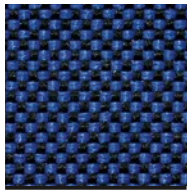
52841 | petrol



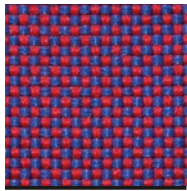
52842 | grün meliert



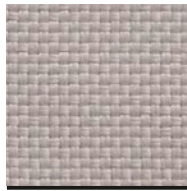
52843 | blau



52844 | nachtblau



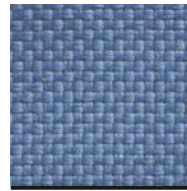
52845 | violett



55244 | steingrau



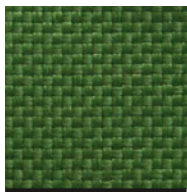
55245 | olivgrün



55246 | hellblau



55247 | mintgrün



55248 | dunkelgrün



55249 | graublau



55250 | hellgelb

## Technische Eigenschaften

---

<b>Stoffqualität</b>	100 % Polyester, FR ATY Garn
<b>Webart</b>	Panama
<b>Gewicht</b>	320 g/m <sup>2</sup>
<b>Laufbreite</b>	1500 mm (+/- 50 mm)

---

[www.owa.de](http://www.owa.de)



Zertifizierte Managementsysteme

**Odenwald Faserplattenwerk GmbH**  
Dr.-F.-A.-Freundt-Straße 3 | 63916 Amorbach  
tel +49 9373 201-0 | [info@owa.de](mailto:info@owa.de)  
[www.owa.de](http://www.owa.de)

Die in dieser Broschüre enthaltenen Informationen entsprechen dem zum Zeitpunkt der Veröffentlichung aktuellen Stand. Druckfehler und Irrtümer vorbehalten. Für den konkreten Beratungsfall wenden Sie sich bitte an unser Kompetenzteam OWAconsult. Unsere Berater stehen Ihnen gerne für Ihre Fragen unter folgenden Kontaktdaten zur Verfügung:  
tel: +49 9373 201-222 oder e-Mail: [info@owaconsult.de](mailto:info@owaconsult.de)