

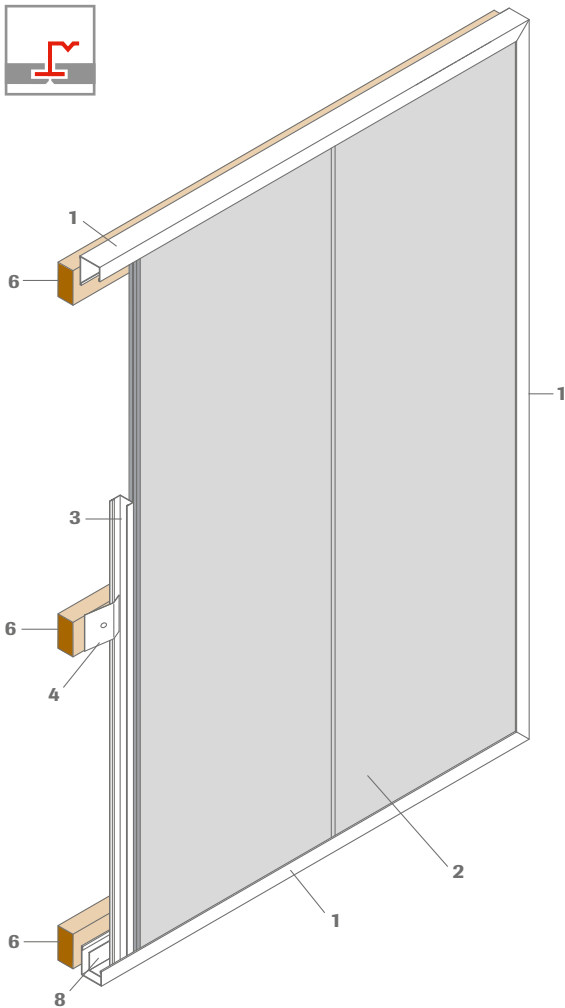


Montage mural

OWAlifetime collection

OWA

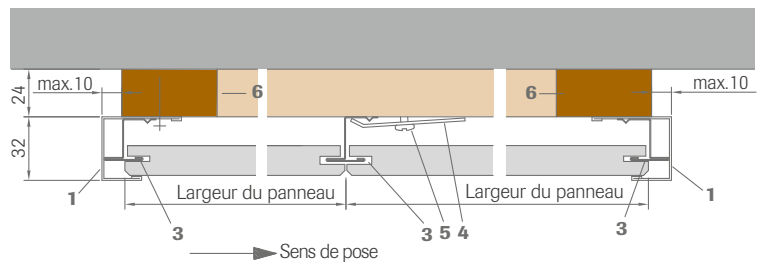
Système S 1 | Montage mural



- 1 Cornière de rive en forme de C n° 57/10, t = 0,6 mm
- 2 Panneau OWAacoustic
- 3 Profilé Z n° 20 (10 mm plus court que la longueur du panneau)
- 4 Attache directe n° 62
- 5 Vis à bois n° 91 (5 x 25 mm)
- 6 Lattis raboté ou équivalent $\geq 24 \times 48$ mm
- 7 Raccord d'angle n° 1506
- 8 Cornière de rive n° 51/25, épaisseur = 1,0 mm (nécessaire uniquement à partir d'une longueur de panneau ≥ 1500 mm)

Le montage mural est résistant aux chocs et à la pression uniquement de façon limitée.

Coupe transversale :



Caractéristiques techniques | Panneaux en fibre minérale

Dimensions/Designs

Pour les dimensions et les designs possibles, veuillez consulter la liste de prix OWAlifetime collection 9001 f.

Chant

Chant long :  1 Chant frontal :  3

Épaisseur du panneau

15 mm nom. (OWAacoustic® premium)

Poids

Env. 4,5 kg/m²

Réaction au feu

A2-s1,d0 selon EN 13501-1

Suspente métallique

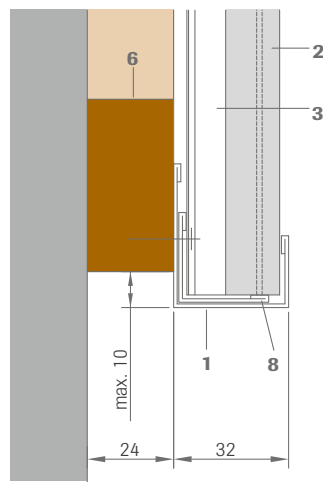
Tous les composants métalliques listés sont en acier galvanisé.

Hauteur de suspente

Env. 32 mm + structure portante sur le site

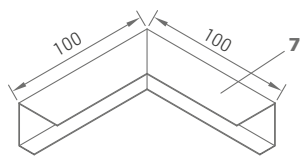
Bordure inférieure :

Dans les angles, les cornières de rive doivent être coupées en onglet.

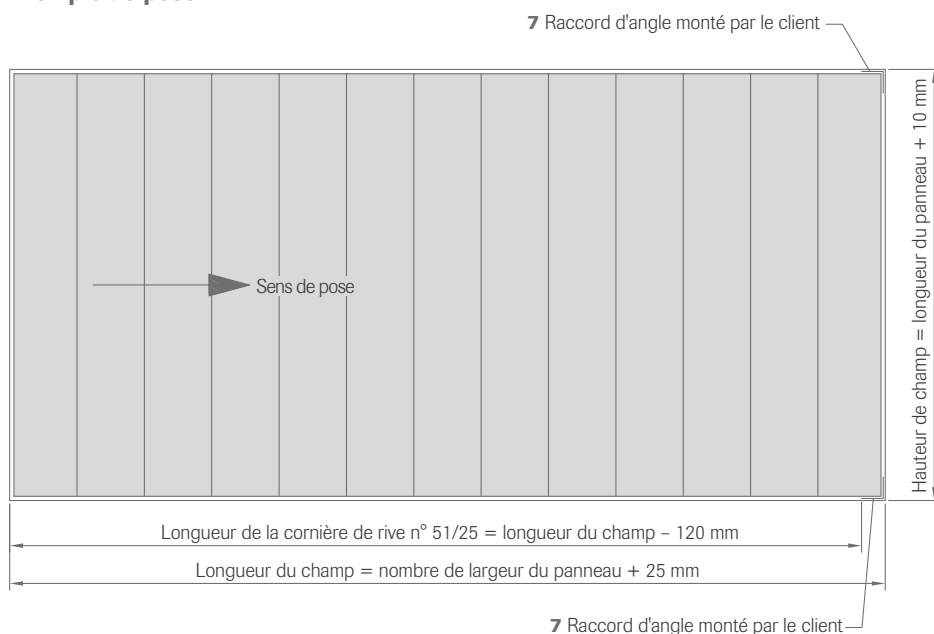


Raccord d'angle n° 1506 pour cornière de rive n° 57/10 :

Le raccord d'angle doit être inséré dans les profilés C supérieur et inférieur n° 5710 après le montage du dernier panneau.



Exemple de pose :



La longueur de la cornière de rive n° 51/25 est généralement 120 mm plus courte que la longueur totale du champ.

La quantité nécessaire par champ doit être déterminée individuellement !

Description du système :

OWAconstruct® système S 1 à ossature invisible - montage mural

Exigences qualitatives :

Panneaux en fibres minérales OWAacoustic attachés entre eux, avec couche d'apprêt sur les deux faces. Le panneau est exempt d'amiante. Aucun agent formaldéhyde n'est ajouté au cours du processus de fabrication des panneaux en fibres minérales. La laine minérale utilisée pour la fabrication des panneaux est biodégradable. Les critères de non-classement parmi les substances cancérigènes selon la directive relative à l'interdiction des produits chimiques (§ 1 annexe, art. 23 sur les fibres biopersistantes) sont respectés et garantis par le « label de qualité RAL pour la laine minérale ». Certificat de conformité selon le règlement européen relatif aux produits de construction CPR : marquage CE et déclaration de performance (DoP).

Panneaux en fibre minérale selon NF-EN 13964 et DIN 18177 :

Classe de perméabilité à l'air	PM 1
Classe de dégagement de formaldéhyde	FH
Dégagement de COV	TVOC 1

Garanties produit

Les informations fournies dans cette brochure sont basées sur les normes et données disponibles lors de la publication. Toutes les performances, garanties ou assurances fournies, explicites ou implicites, sont sujettes à l'usage exclusif de composants OWA et à l'installation de ces composants selon nos indications. Le non-respect de ces conditions invalidera toute réclamation concernant une performance, garantie ou assurance et rejettera toute responsabilité. OWA se réserve le droit de procéder à des améliorations techniques sur les produits, systèmes ou services sans avis préalable. **Tous les biens et services sont fournis conformément à nos conditions générales de vente en vigueur.**



Désignation de la pose conforme à celle de la brochure OWA système S 1 montage mural f et aux directives de pose OWA 9801 f. Tous les produits disposent du marquage CE.

Montage direct:

Éléments pour la pose :

- OWAconstruct attache directe n° 62, galvanisée
- OWAconstruct vis à bois n° 91, galvanisée
- OWAconstruct profilé Z n° 20, galvanisé
- OWAconstruct Cornière de rive en forme de C n° 57/10
- OWAconstruct raccord d'angle n° 1506
- OWAconstruct cornière de rive n° 51/25, blanche

Les informations contenues dans cette brochure sont à jour au moment de leur publication. Sous réserve d'erreurs et d'omissions. N'hésitez pas à contacter notre équipe de prescripteurs spécialistes OWAconsult pour des cas spécifiques. Nos conseillers se feront un plaisir de répondre à vos questions sous les coordonnées suivantes : tel : +49 9373 201-444 ou e-mail : info@owaconsult.de



Odenwald Faserplattenwerk GmbH

Dr.-F.-A.-Freundt-Straße 3 | 63916 Amorbach | Germany
tel +49 9373 201-0 | info@owa.de
www.owa-ceilings.com