

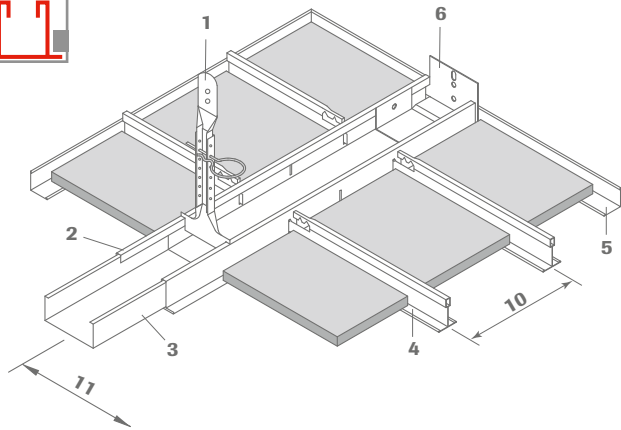


# Bandura, démontable

OWAlifetime collection

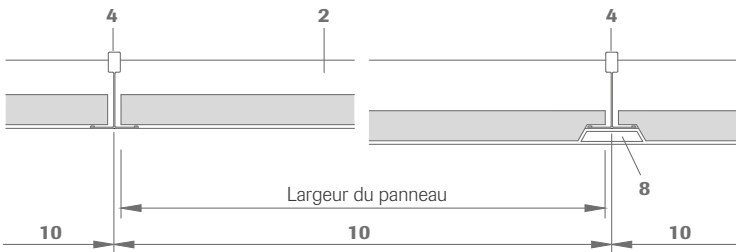
**OWA**

## Système S 18d | Bandura, démontable



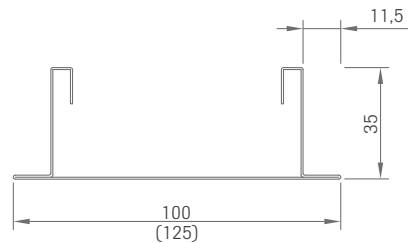
- 1 Nonius suspente n° 79/..., rallonge nonius n° 16/... et goupille de sécurité n° 76
- 2 Lisses plates n° 80/..., n° 80/...GS, fendues des deux côtés
- 3 Raccord n° 82/...G
- 4 Entretoise n° 47G/38 ou n° 47G/38/4S
- 5 Cornière de rive n° 51/25 (chant 3) ou n° 50/22 (chant 6)
- 6 Raccord mural n° 75/...G
- 7 Cornière de rive à joint creux n° 50/15 ou n° 50/22 (chant 6)
- 8 Cale Contura n° 42/24 (chant 6)
- 9 Cale Contura n° 42/100 ou n° 42/125 (chant 6)
- 10 Entraxe entretoise
- 11 Entraxe lisse

### Coupe transversale :

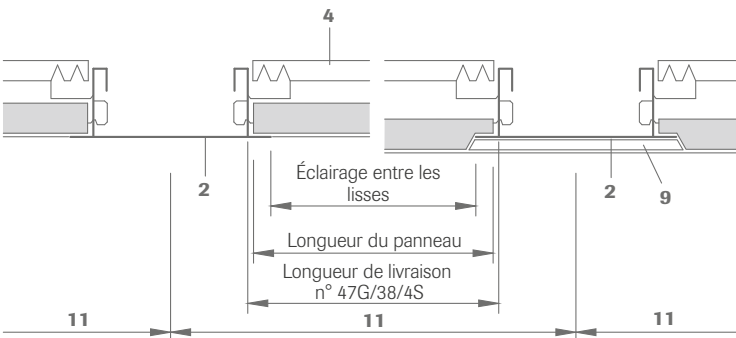


### Dimensions du profilé :

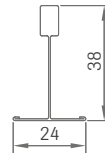
N° 80/100GS ou n° 80/125GS



### Coupe longitudinale :



N° 47G/38 ou n° 47G/38/4S



## Caractéristiques techniques | Panneaux en fibre minérale

### Dimensions/Designs

Pour les dimensions et les designs possibles, veuillez consulter la liste de prix [OWAlifetime collection 9001 f.](#)

### Chant



### Épaisseur

14 mm, 15 mm et 20 mm nom.

### Réaction au feu

A2-s1,d0 conformément à la norme EN 13501-1

### Suspente métallique

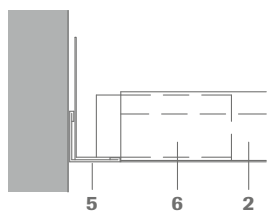
Tous les composants métalliques listés sont en acier galvanisé. Pour plus d'informations sur les détails et couleurs, veuillez consulter la [liste des prix OWAlifetime.](#)

### Hauteur de suspente

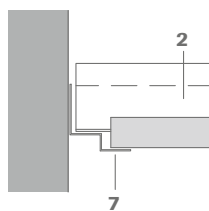
100 mm (selon la structure du plafond existant)  
Nous recommandons 130 mm pour un démontage facile des panneaux. Si la hauteur de suspente est inférieure à 150 mm, la suspente nonius n° 79/... doit être raccourcie sur place.

## Finition périphérique :

Chant 3

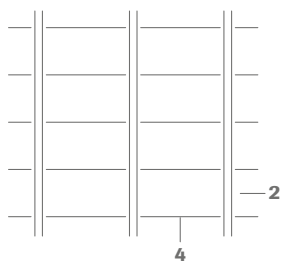


Chant 6

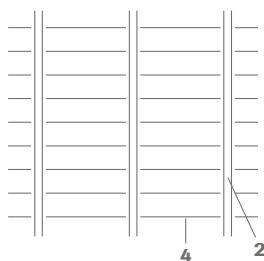


Vous trouvez d'autres exemples et détails pour l'installation dans le [guide d'installation OWA 9801 f.](#)

## Exemples de pose :



Module  $\leq$  1250 x 625 mm  
ou 1200 x 600 mm



Module  $\leq$  2500 x 400 mm

## Portées du profilé pour entretoises n° 47G/38/4S (avec nez bilatéral) :

épaisseur 0,4 mm

Entraxe entretoise	Portées	
< 312,5 mm	2000 mm	Portées pour panneaux OWAacoustic premium 15 mm
< 400 mm	1900 mm	Portées pour panneaux OWAacoustic premium 15 mm
< 625 mm	1700 mm	Portées pour panneaux OWAacoustic premium 15 mm
< 312,5 mm	1900 mm	Portées pour panneaux OWAacoustic premium 20 mm
< 400 mm	1800 mm	Portées pour panneaux OWAacoustic premium 20 mm
< 625 mm	1600 mm	Portées pour panneaux OWAacoustic premium 20 mm

## Exemple de calcul :

Les dimensions exactes des panneaux **entre lisses plates** se calculent comme suit :

- chant 3 : dimension intérieure entre les profilés + 20 mm
- chant 6 : dimension intérieure entre les profilés + 18 mm

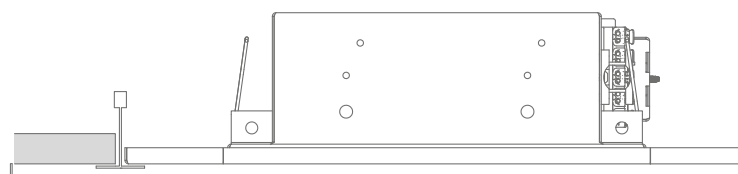
La dimension exacte des panneaux **entre les entretoises** se calcule comme suit :  
entraxe des entretoises - 6 mm  
(identique pour les chants 6 et 3)

Les dimensions de longueur et de commande des entretoises n° 47G/38/4S se calculent comme suit :  
dimension intérieure entre les lisses plates + 24 mm

## Luminaires encastrés :

OWA fournit des luminaires adaptés à ce système (voir [fiche 9630 f.](#))

Pour de plus amples informations concernant la pose veuillez voir le [guide d'installation OWA 9801 f.](#)



## Matériel nécessaire par m<sup>2</sup> pour lisses plates, face apparente 100 mm (valeur indicative) :

N°	Désignation	Entraxe lisse plate					
		1200 mm	1250 mm	1800 mm°	2000 mm°	1276 mm*	1326 mm*
80/100GS	Lisse plate, fendue	0,83 m	0,8 m	0,6 m	0,5 m	0,8 m	0,75 m
79/100	Nonius suspente	0,7 pièce	0,7 pièce	0,7 pièce	0,7 pièce	0,7 pièce	0,7 pièce
16/...	Rallonge nonius	0,7 pièce	0,7 pièce	0,7 pièce	0,7 pièce	0,7 pièce	0,7 pièce
76	Goupille de sécurité	0,7 pièce	0,7 pièce	0,7 pièce	0,7 pièce	0,7 pièce	0,7 pièce
82/100G	Raccord	0,3 pièce	0,3 pièce	0,2 pièce	0,2 pièce	0,2 pièce	0,2 pièce
51/25, 50/15	Cornière de rive	Quantité selon les besoins, dépend de la taille et de la forme du local					
75/100G	Raccord mural	Quantité selon les besoins, dépend de la taille et de la forme du local					
42/24	Cale Contura	Quantité selon les besoins, dépend de la taille et de la forme du local					
42/100	Cale Contura	Quantité selon les besoins, dépend de la taille et de la forme du local					

\* En cas d'utilisation de l'entretoise n° 47G/38, marchandise en stock.

° Uniquement possible en utilisant l'arête 3 !

N°	Désignation	Entraxe entretoise				
		300 mm	312,5 mm	400 mm	600 mm	625 mm
47G/38 ou 47G/38/4S	Entretoise, 24 mm large	3,3 m	3,2 m	2,5 m	1,7 m	1,6 m

### Poids :

Désignation	Poids
Entretoise n° 47G/38 ou n° 47G/38/4S	0,363 kg/m
Lisse plate n° 80/100GS	1,034 kg/m
Panneaux 15 mm, A2-s1,d0	4,5 kg/m <sup>2</sup>
Panneaux 20 mm, A2-s1,d0	6,0 kg/m <sup>2</sup>

### Désignation du système :

#### OWAconstruct bandraster système S 18d (Bandura)

#### Exigences qualitatives :

Panneaux en fibres minérales OWAacoustic attachés entre eux, avec couche d'apprêt sur les deux faces. Le panneau est exempt d'amiante. Aucun agent formaldéhyde n'est ajouté au cours du processus de fabrication des panneaux en fibres minérales. La laine minérale utilisée pour la fabrication des panneaux est biodégradable. Les critères de non-classement parmi les substances cancérigènes selon la directive relative à l'interdiction des produits chimiques (§ 1 annexe, art. 23 sur les fibres biopersistantes) sont respectés et garantis par le « label de qualité RAL pour la laine minérale ». Certificat de conformité selon le règlement européen relatif aux produits de construction CPR : marquage CE et déclaration de performance (DoP).

Panneaux en fibre minérale selon NF-EN 13964 et DIN 18177 :

Classe de perméabilité à l'air	PM 1
Classe de dégagement de formaldéhyde	FH
Dégagement de COV	TVOC 1

**Désignation de la pose** conforme à celle de la brochure OWA système S 18d et aux [directives de pose OWA 9801 f](#).  
Tous les produits disposent du marquage CE.

#### Éléments pour la pose :

OWAconstruct nonius suspente n° 79/100 ou n° 79/125  
OWAconstruct Lisse plate n° 80/100GS ou n° 80/125GS (entraxe max. 2500 mm)  
OWAconstruct raccord n° 82/100G ou n° 82/125G  
OWAconstruct entretoise n° 47G/38/4S (entraxe max. 625 mm, portée max. 1250 à 2000 mm, en fonction de la largeur du panneau. Suspendre en plus les portées plus importantes.)  
OWAconstruct entretoise n° 47G/38 (longueur 1200 mm, 1250 mm)  
OWAconstruct cornière de rive n° 51/25 ou n° 50/15  
OWAconstruct raccord mural n° 75/100G ou n° 75/125G  
OWAconstruct cale Contura n° 42/24, n° 42/100 ou n° 42/125



Certified Management Systems

### Garanties produit

Les informations fournies dans cette brochure sont basées sur les normes et données disponibles lors de la publication. Toutes les performances, garanties ou assurances fournies, explicites ou implicites, sont sujettes à l'usage exclusif de composants OWA et à l'installation de ces composants selon nos indications. Le non-respect de ces conditions invalidera toute réclamation concernant une performance, garantie ou assurance et rejettera toute responsabilité. OWA se réserve le droit de procéder à des améliorations techniques sur les produits, systèmes ou services sans avis préalable. **Tous les biens et services sont fournis conformément à nos conditions générales de vente en rigueur.**

Les informations contenues dans cette brochure sont à jour au moment de leur publication. Sous réserve d'erreurs et d'omissions. N'hésitez pas à contacter notre équipe de prescripteurs spécialistes OWAconsult pour des cas spécifiques. Nos conseillers se feront un plaisir de répondre à vos questions sous les coordonnées suivantes :  
tel : +49 9373 201-444 ou e-mail : [info@owaconsult.de](mailto:info@owaconsult.de)

# OWA

#### Odenwald Faserplattenwerk GmbH

Dr.-F.-A.-Freundt-Straße 3 | 63916 Amorbach | Germany  
tel +49 9373 201-0 | [info@owa.de](mailto:info@owa.de)  
[www.owa-ceilings.com](http://www.owa-ceilings.com)