

Montážní rám OWAconstruct® pro svítidla k zabudování

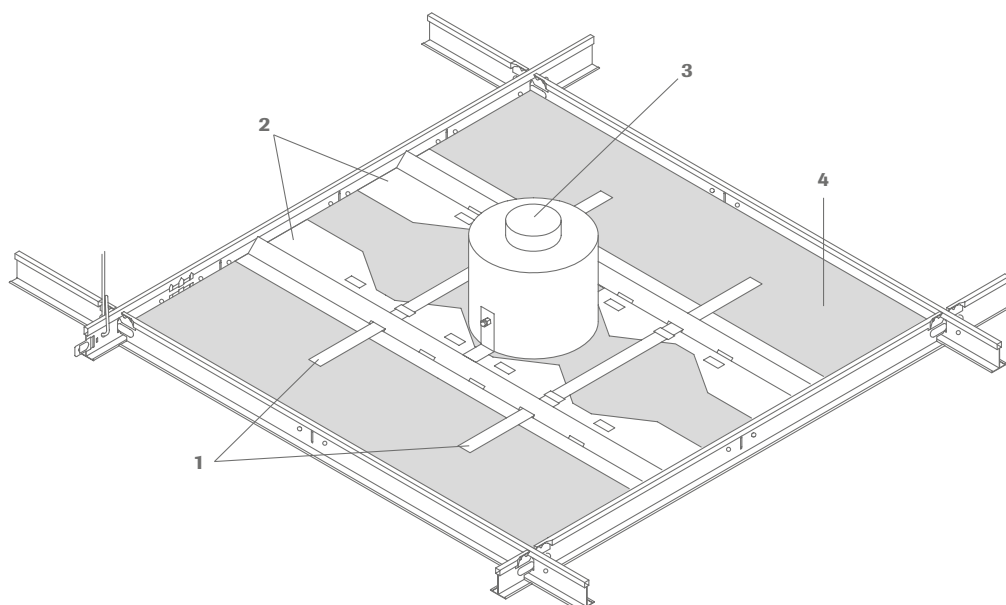
Montážní rámy OWAacoustic® umožní zabudování svítidel do podhledu

Montážní rám OWAacoustic® u zavěšených podhledů vyřeší veškeré problémy se svítidly k zabudování, spoty, downlights atd. Přičemž lze namontovat svítidla k zabudování nejrůznějších velikostí – rám je vhodný pro velikosti otvorů od 30 mm do 240 mm. Při hmotnostech až do 3,5 kg.

Délka montážních dílů je vhodná pro následující stropní rastry:

Rastr	Délka	Obj. č.
600*	594 mm	8069/0
625*	619 mm	8069/1
300	294 mm	8069/2
312,5	306 mm	8069/3
400	394 mm	8069/4

* vč. spojovacích proužků



- 1 spojovací proužek 20/390 –1,0 mm
- 2 montážní díly
Délka: 594 mm (rastr 600ka)
Délka: 619 mm (rastr 625ka)
- 3 spot nebo svítidlo k zabudování
- 4 deska OWAacoustic

A takto se namontuje:

- Nejdříve do podhledové desky OWAacoustic® vyřízněte otvor v požadované velikosti.
- Potom smontujte k sobě spojovací proužek (u rastru 600 a 625 mm) a montážní díly.
- Následně položte rám na zadní stranu podhledové desky.
- Potom se montážní díly posunou tak, aby spolu vzájemně lícovala velikost rámu a stropní otvor – v této poloze se rám nakonec aretuje tím, že se do desky OWAacoustic® vtlačí zarážky určené k tomu účelu.
- Nakonec se stropní prvek s rámem jednoduše vloží do podhledového rastru – potom lze bez problémů namontovat svítidla, spoty nebo downlights.

Důležité:

Spodní konstrukce podhledu OWAacoustic® musí být zesílena pomocí přídavných závěsných prvků – podle počtu a hmotnosti příslušných svítidel (viz také návod k pokládky č. 9801). Pokud potřebujete doplňující informace, kontaktujte nás. Tato tiskovina Vám poradí. Doporučení v ní obsažená jsou převzata z praxe. Nelze vyvodit žádný právní závazek.

Záruky na výrobek

Informace uvedené v tomto letáku jsou založeny na standardech a údajích, které jsou k dispozici v době vydání. Veškeré poskytované výkony a záruky, ať výslovné či implicitní, předpokládají výhradní používání součástí OWA a instalaci těchto součástí podle našich doporučení. Nedodržení těchto podmínek bude mít za následek neplatnost záruky a záručních nároků a odmítnutí jakékoli odpovědnosti. OWA si vyhrazuje právo provádět technická vylepšení výrobků, systémů nebo služeb bez předchozího upozornění. **Veškeré zboží a služby jsou dodávány podle našich současných Prodejních podmínek.** Chyby vyhrazeny!



Odenwald Faserplattenwerk GmbH

Dr.-F.-A.-Freundt-Straße 3
63916 Amorbach | Germany
tel +49 93 73.2 01-0 | info@owa.de
www.owa-ceilings.com

OWA Representative Roman Pozdech

Sales manager Czech Republic and Slovakia
mobile +421 9 15 57 99 74
roman.pozdech@owa.de