

Das Metalldecken- Programm von OWA

OWAtecta – Metalldecken

OWA

Inhalt

Allgemeine Informationen	5
Perforationen	6
Streckmetall	8

Systeme

S 22 Klemm-/Klappsystem	10
S 32 Klemm-/Klappsystem	11
S 32 L Klemm-Langfeldplatten	12
S 33 Einlegesystem	13
S 33 Mesh Streckmetall Einlegesystem	14
S 33e Einlegesystem mit erhöhtem Korrosionsschutz	15
S 36 Flursysteme	16
S 39 Einhängesystem mit Z-Profil	17
S 39 Mesh Streckmetall Einhängesystem mit Z-Profil	18
S 45 Einlegesystem	19
S 48 Bandrastersystem	20
S 60 Wandsystem	21
OWAtecta Deckensegel	22
Kantenausbildung	23
OWAconstruct Standard-Einbauleuchten	24
OWAconstruct Verzeichnis	26



Die andere Art der Deckengestaltung

OWAtecta bietet ein Programm aus Metall-Deckenplatten, das Designer mit vielen gestalterischen Abstufungen begeistert. Alle Einbausituationen können mit OWAtecta Metalldeckensystemen realisiert werden – nicht nur bei neuen Objekten, sondern auch im Rahmen von Renovierungsmaßnahmen.



www.blauer-engel.de/uz132

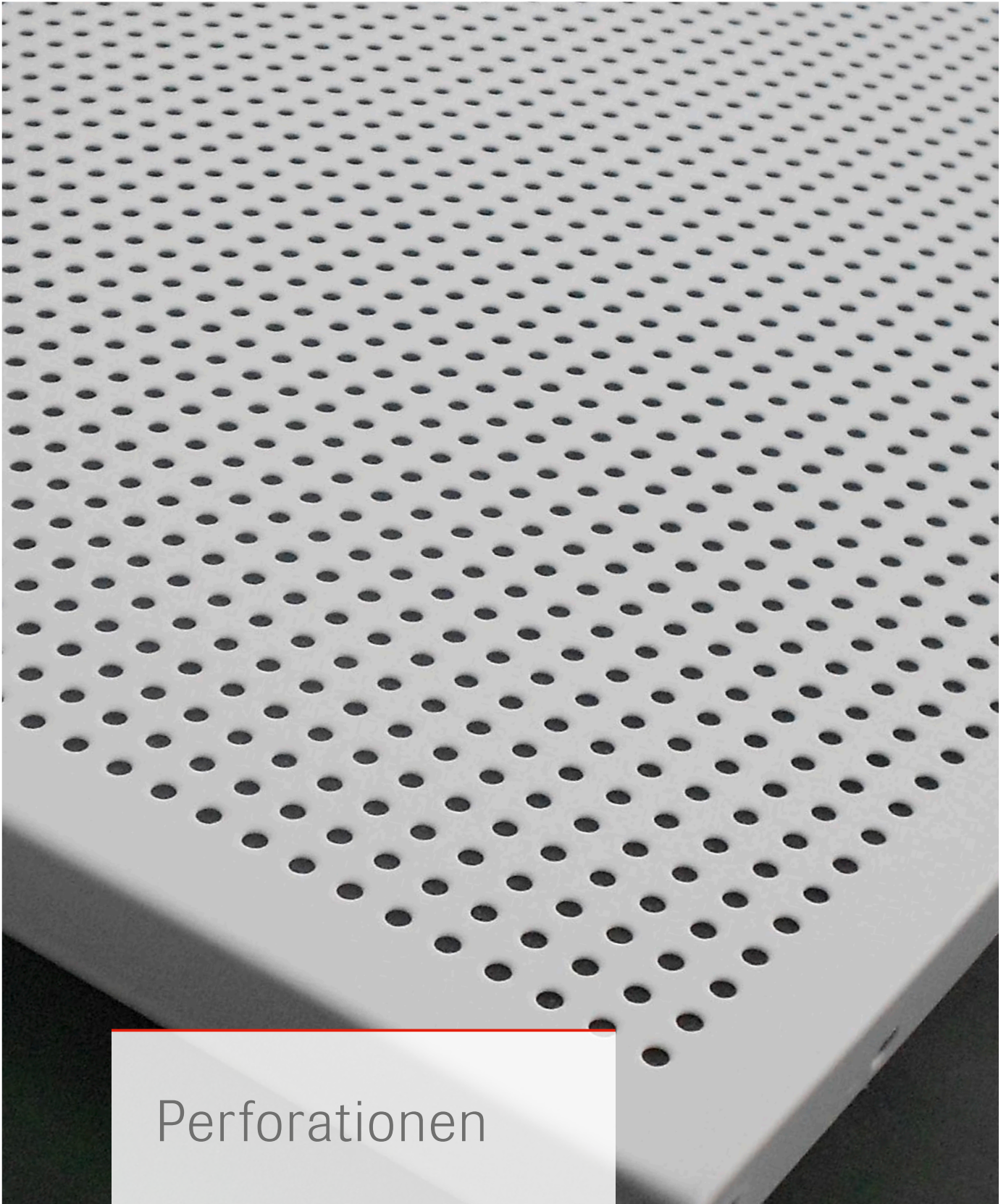
- emissionsarm
- geringer Schadstoffgehalt
- in Innenräumen gesundheitlich unbedenklich



Dieser Katalog präsentiert Ihnen einen Überblick über die OWAtecta Standardsysteme. Doch auch Sondergrößen sowie Spezialanfertigungen sind bei Bedarf möglich.

Weitere Informationen über unsere Metalldecken finden Sie auf der OWA-Website:

www.owa.de

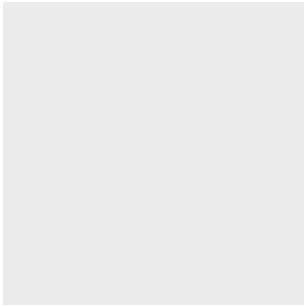


Perforationen

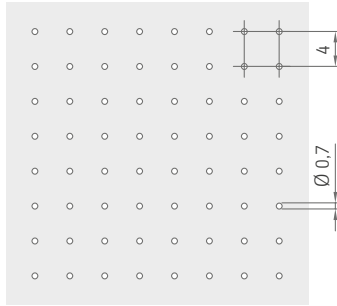
OWAtecta

OWAtecta Metallplatten sind in verschiedenen Lochbildern erhältlich, je nach akustischen Anforderungen und gewünschter Gestaltung.

Perforationen

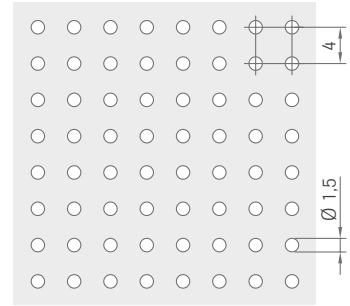


L0 ungelocht



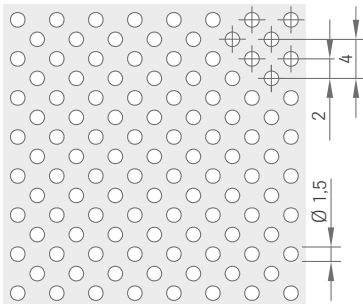
Rg0702

0,7 mm Lochdurchmesser
2 % freier Querschnitt



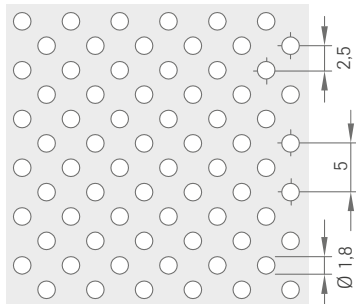
Rg1511

1,5 mm Lochdurchmesser
11 % freier Querschnitt



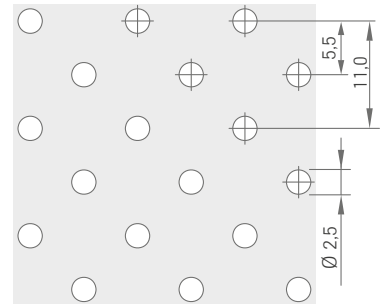
Rd1522

1,5 mm Lochdurchmesser
22 % freier Querschnitt



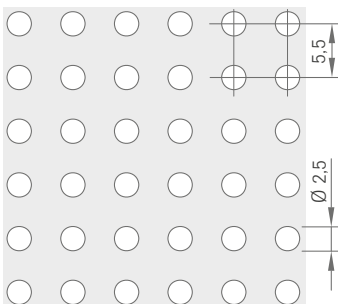
Rd1820

1,8 mm Lochdurchmesser
20 % freier Querschnitt



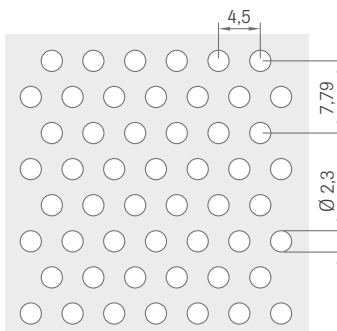
Rd2508

2,5 mm Lochdurchmesser
8 % freier Querschnitt



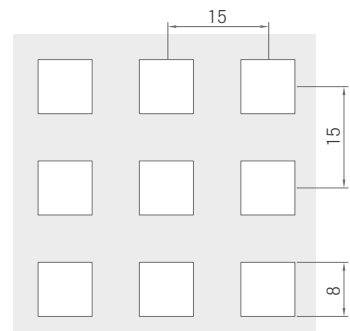
Rg2516

2,5 mm Lochdurchmesser
16 % freier Querschnitt



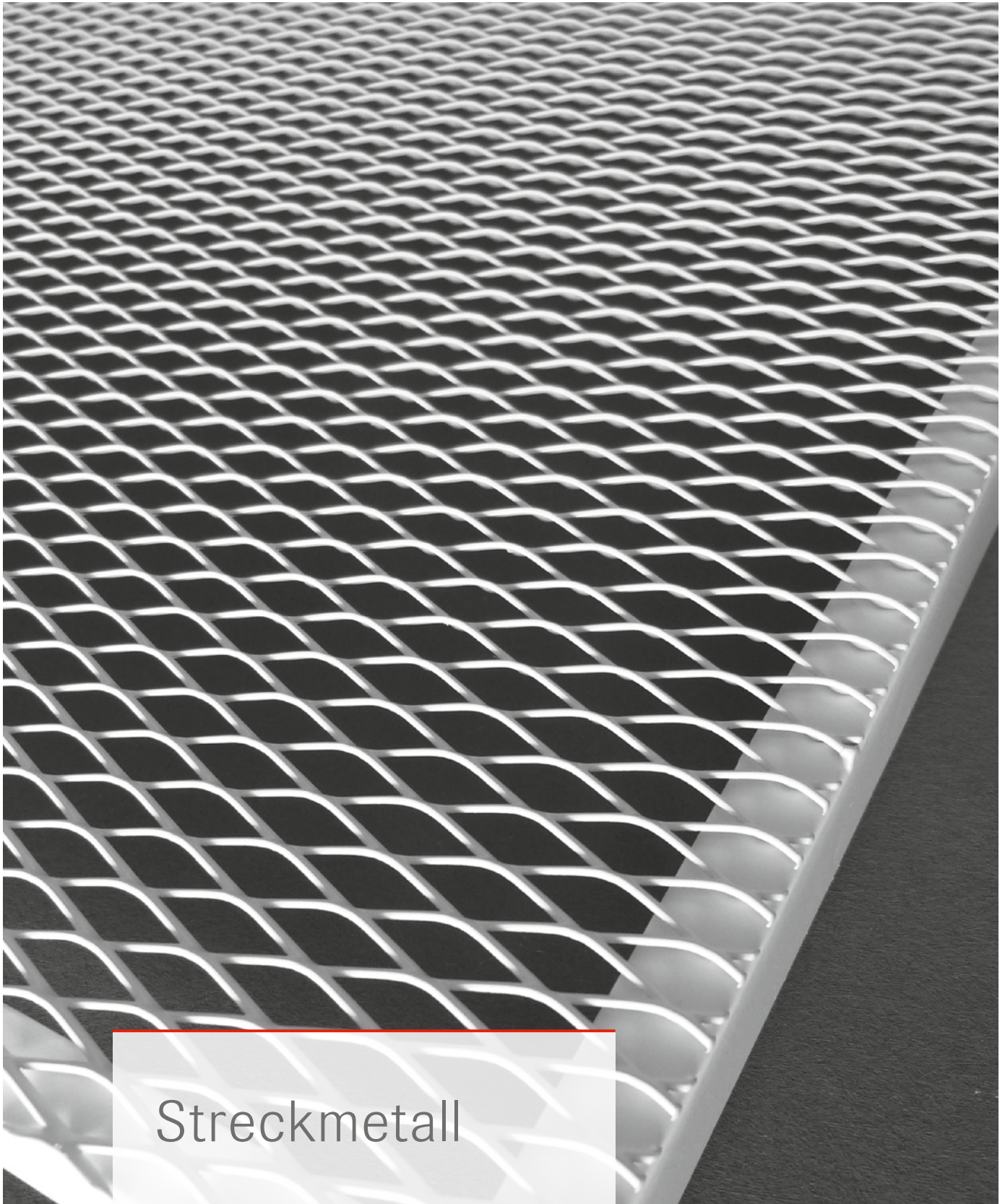
Rv2323

2,3 mm Lochdurchmesser
23 % freier Querschnitt



Qg8028

8 x 8 mm
28 % freier Querschnitt



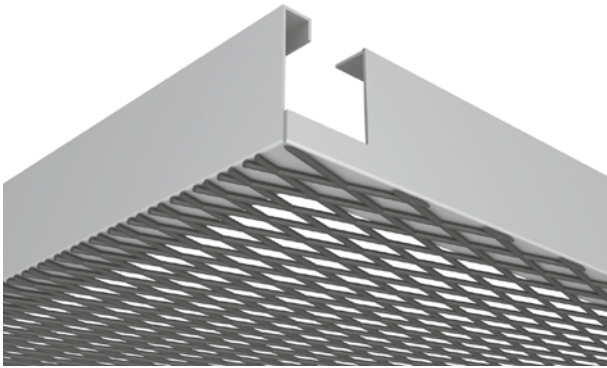
Streckmetall

OWAtecta

Für noch mehr kreative Möglichkeiten bieten die OWAtecta Streckmetallplatten eine Reihe verschiedener Maschenformate und Plattentypen.

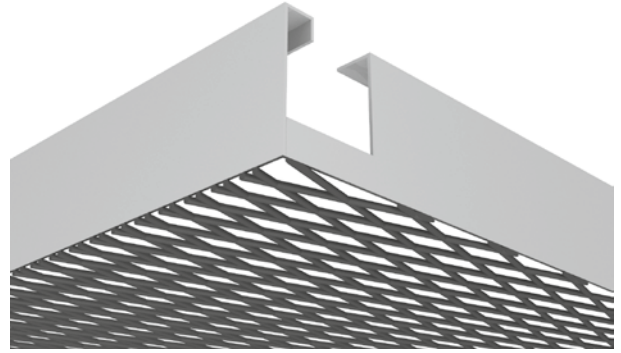
Rahmenausbildungen

Typ D



Mit L-förmigem Rahmen, hergestellt aus einer Langfeldplatte mit Ausschnitt, von hinten an die Streckmetallplatte angeschweißt.

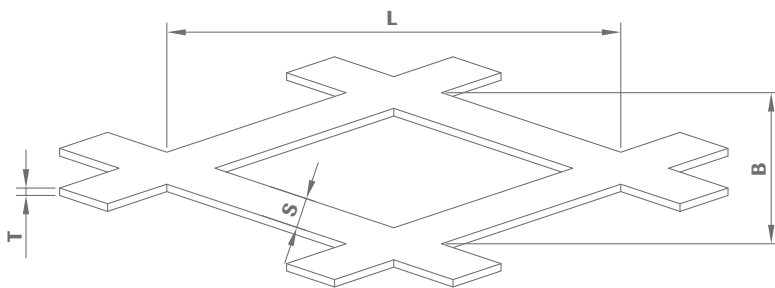
Typ E



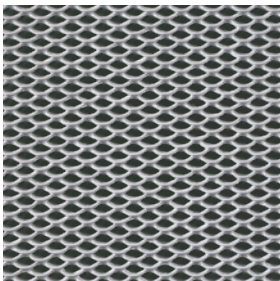
Mit Rahmen, der an den Rändern mit der Streckmetallplatte verschweißt ist. Die Streckmetallplatte und der Rahmen haben keine gebogenen Kanten.

Maschenformate

Diamantform

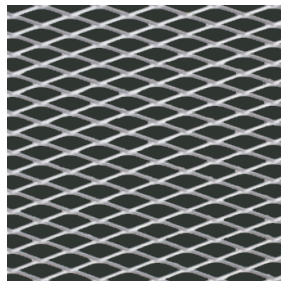


L = Länge
B = Breite
S = Strangbreite
T = Materialstärke



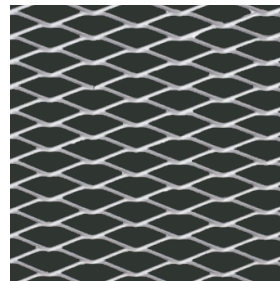
Mesh R 16x8

63 % freier Querschnitt
Strangbreite 1,5 mm
Dicke 1,0 mm



Mesh R 30x10

60 % freier Querschnitt
Strangbreite 2,0 mm
Dicke 1,0 mm



Mesh R 42x13

69 % freier Querschnitt
Strangbreite 2,0 mm
Dicke 1,0 mm



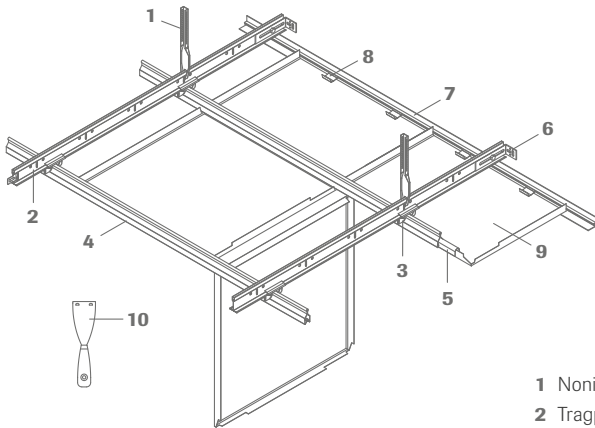
Mesh R 60x20

70 % freier Querschnitt
Strangbreite 3,0 mm
Dicke 1,0 mm

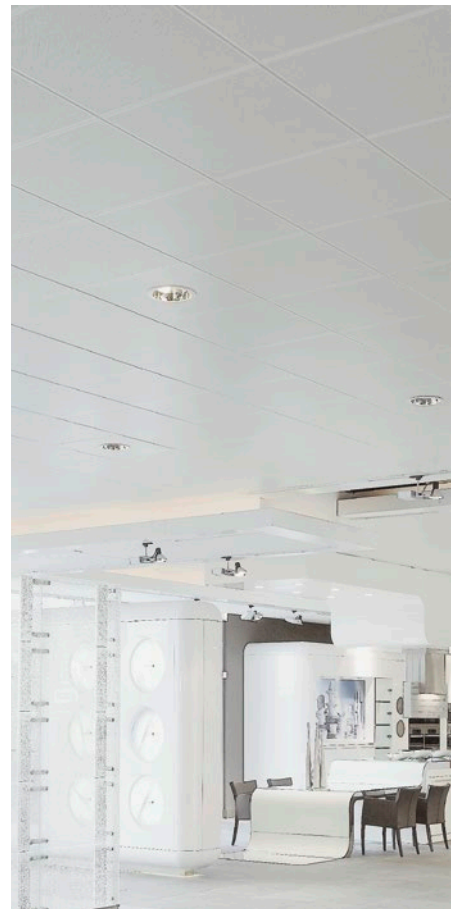
System S 22



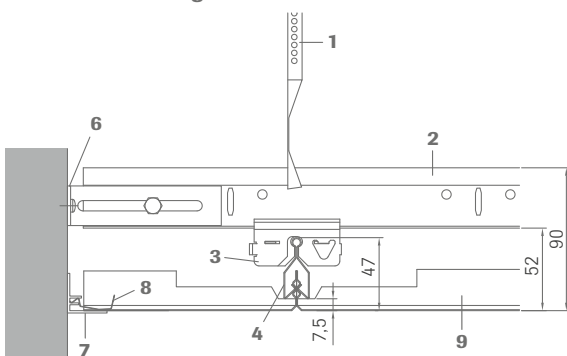
S 22 Klemm-/Klappsystem verdeckt, abklappbar



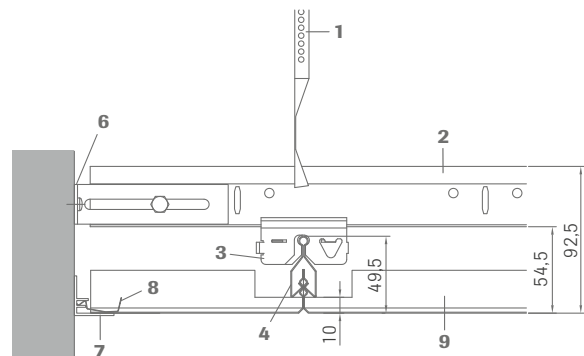
- 1 Nonius-Unterteil Nr. 17/45
- 2 Tragprofil Nr. 45 bzw. cliq-24-MR
- 3 Kreuzverbinder Nr. 93C
- 4 Klemmprofil Nr. 87B
- 5 Verbinder Nr. 88E
- 6 Wandanker Nr. 75E
- 7 F-Wandprofil Nr. 50F
- 8 Wandfeder Nr. 5220
- 9 Metallkassette
- 10 Demontagewerkzeug Nr. 99006



Schnittzeichnungen:



Ausführung Kante 01



Ausführung Kante 02

Technische Daten

Abmessungen

600 x 600 mm, 625 x 625 mm

Dicke

verzinktes Stahlblech ca. 0,5 - 0,6 mm (je nach Ausführung)

Farbe

weiß (ähnlich RAL 9003) / weitere RAL Farben auf Anfrage

Kanten¹

01, 02

Perforationen²

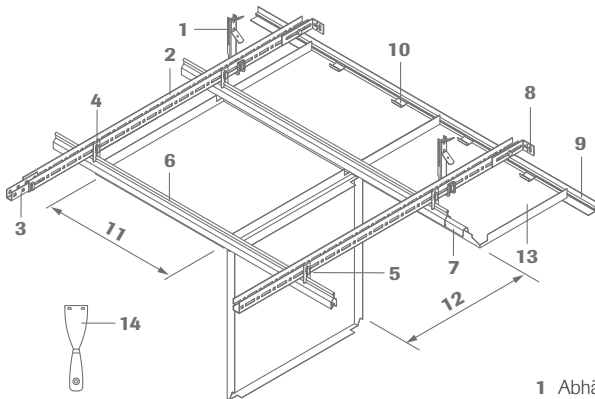
L0 ungelocht, Rg0702, Rg2516, Rd1522

Weitere Perforationen auf Anfrage

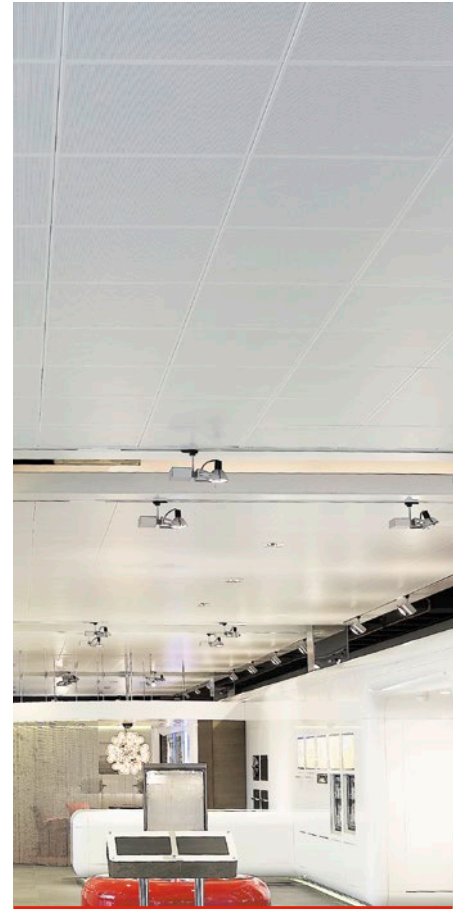
System S 32



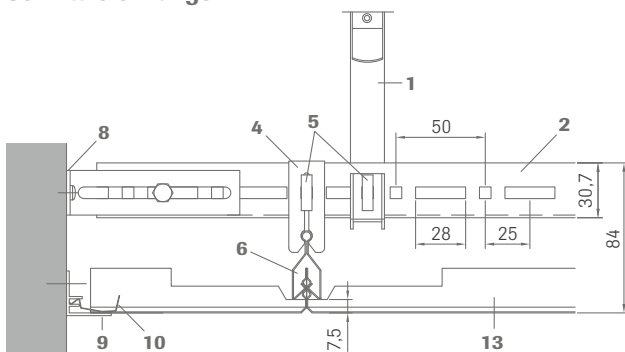
S 32 Klemm-/Klappsystem verdeckt, abklappbar



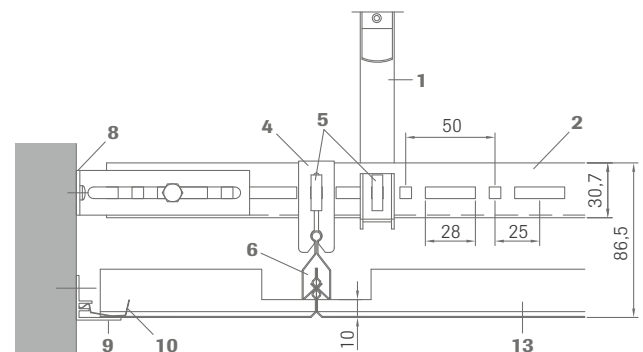
- 1 Abhänger Nr. 1782E
- 2 Tragprofil Nr. 70E
- 3 Kupplung Nr. 77E
- 4 Abhänger Nr. 11E
- 5 Sicherungsclip Nr. 66E
- 6 Klemmprofil Nr. 87B
- 7 Verbinder Nr. 88E
- 8 Wandanker Nr. 75E
- 9 F-Wandprofil Nr. 50F
- 10 Wandfeder Nr. 5220
- 11 Plattenbreite
- 12 Plattenlänge
- 13 Metallkassette
- 14 Demontagewerkzeug Nr. 99006



Schnittzeichnungen:



Ausführung Kante 01



Ausführung Kante 02

Technische Daten

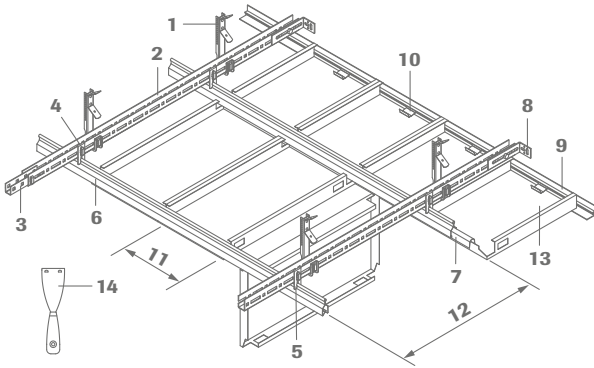
Abmessungen	600 x 600 mm, 625 x 625 mm
Dicke	verzinktes Stahlblech ca. 0,5 - 0,6 mm (je nach Ausführung)
Farbe	weiß (ähnlich RAL 9003) / weitere RAL Farben auf Anfrage
Kanten¹	01, 02
Perforationen²	L0 ungelocht, Rg0702, Rg2516, Rd1522 Weitere Perforationen auf Anfrage

¹ Kantenabbildungen siehe Seite 23 | ² Perforationen siehe Seite 7 | Details siehe [Druckschrift 9331](#)

System S 32 L

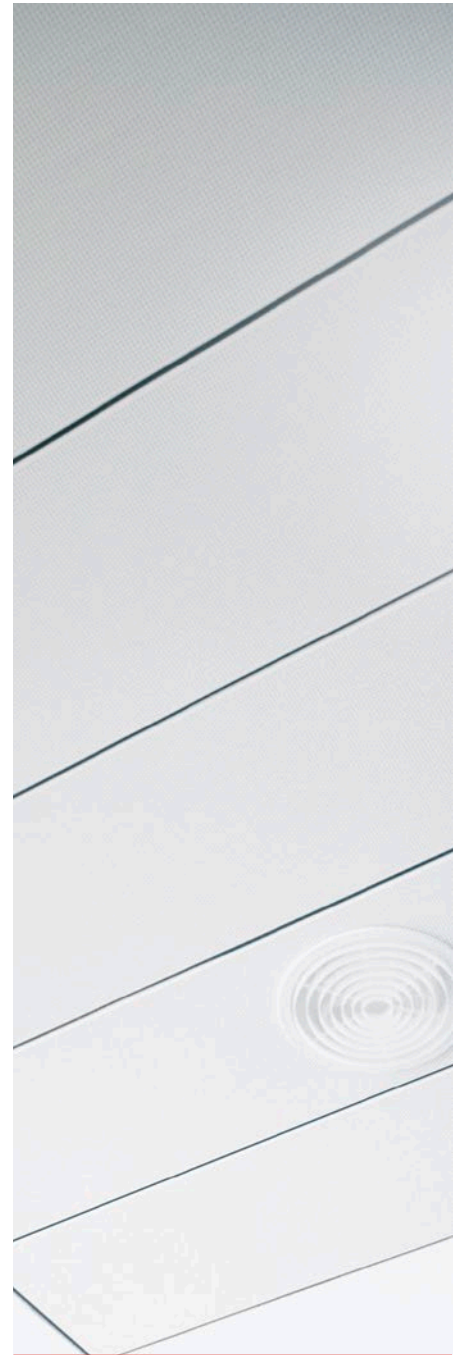
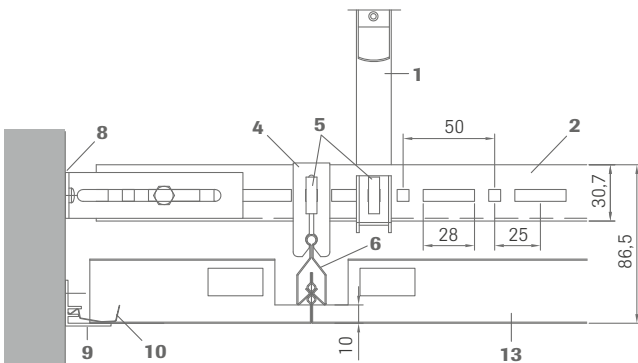


S 32 L Klemm-Langfeldplatten verdeckt, abklappbar



- 1 Abhänger Nr. 1782E
- 2 Tragprofil Nr. 70E
- 3 Kupplung Nr. 77E
- 4 Abhänger Nr. 11E
- 5 Sicherungsclip Nr. 66E
- 6 Klemmprofil Nr. 87B
- 7 Verbinder Nr. 88E
- 8 Wandanker Nr. 75E
- 9 F-Wandprofil Nr. 50F
- 10 Wandfeder Nr. 5220
- 11 Plattenbreite
- 12 Plattenlänge
- 13 Metallpaneele
- 14 Demontagewerkzeug Nr. 99006

Schnittzeichnung:



Technische Daten

Abmessungen

S 32 L

Breiten 250 - 625 mm
Längen 600 - 2500 mm

Lager-Langfeldplatten

2000 x 312,5 mm
Weitere Abmessungen auf Anfrage

Dicke

verzinktes Stahlblech ca. 0,5 - 0,7 mm (je nach Ausführung)

Farbe

weiß (ähnlich RAL 9003) / weitere RAL Farben auf Anfrage

Kanten¹

Längskante: 10, Stirnkante: 02s

Perforationen²

alle Perforationen möglich

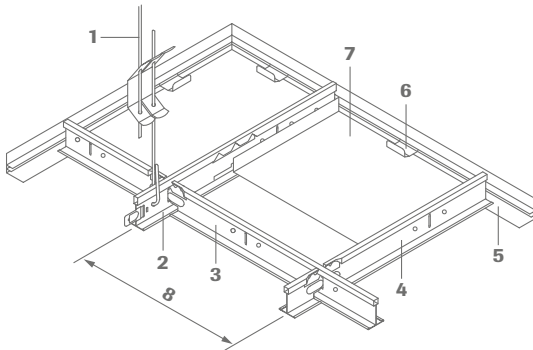
L0 ungelocht, Rg2516

Weitere Perforationen auf Anfrage

System S 33

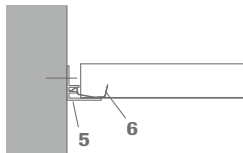
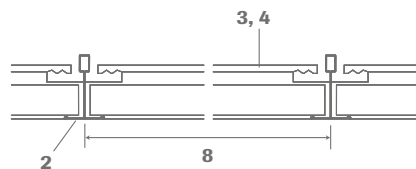
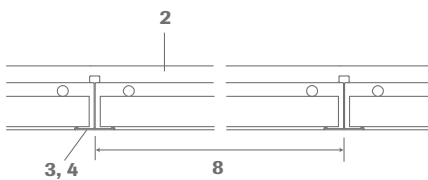


S 33 Einlegesystem für 24 mm T-Profil

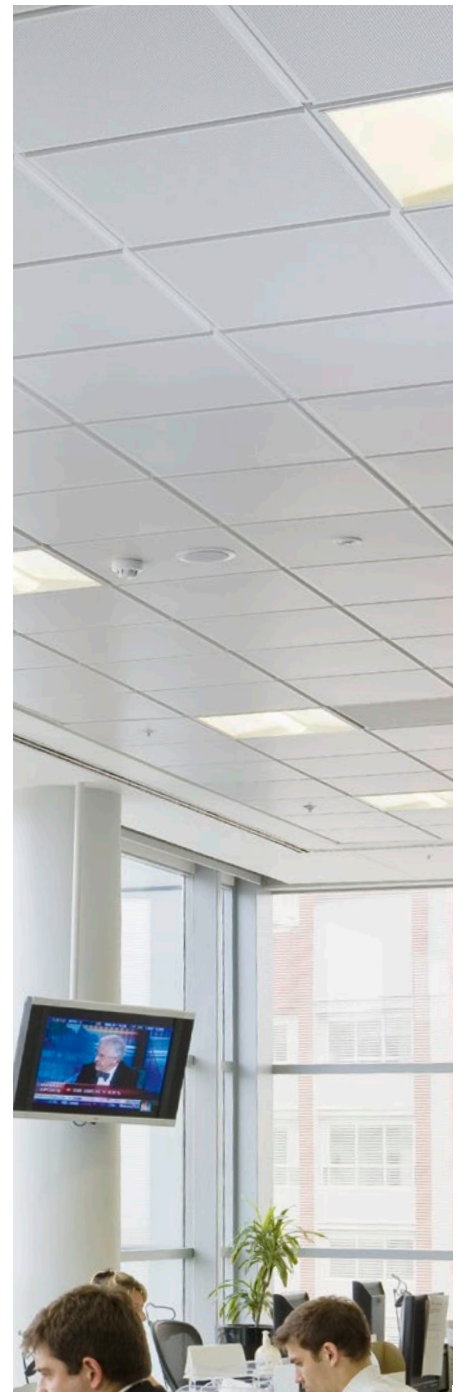


- 1 Abhänger
- 2 Tragprofil Nr. 45
- 3 Verbindungsprofil Nr. 47
- 4 Verbindungsprofil Nr. 46
- 5 Wandprofil Nr. 50F
- 6 Wandfeder Nr. 5220
- 7 Kassette
- 8 Achsabstand

Schnittzeichnungen:



F-Wandprofil Nr. 50F
Aluminium, Sichtseite weiß



Technische Daten

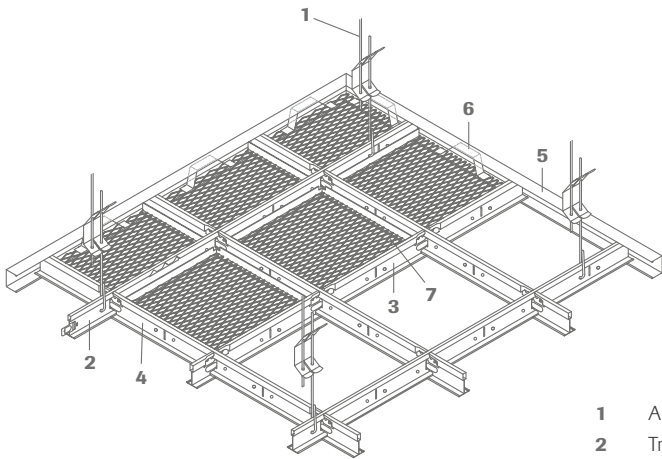
Abmessungen	600 x 600 mm, 625 x 625 mm
Dicke	verzinktes Stahlblech ca. 0,5 mm
Farbe	weiß (ähnlich RAL 9003) / weitere RAL Farben auf Anfrage
Kanten¹	03, 04, 07
Perforationen²	L0 ungelocht, Rg0702, Rg2516, Rd1522 Weitere Perforationen auf Anfrage

¹ Kantenabbildungen siehe Seite 23 | ² Perforationen siehe Seite 7 | Details siehe [Druckschrift 9333](#)

System S 33 Mesh



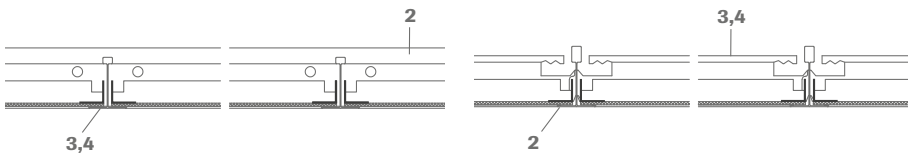
S 33 Mesh Streckmetall Einlegesystem für 24 mm T-Profil



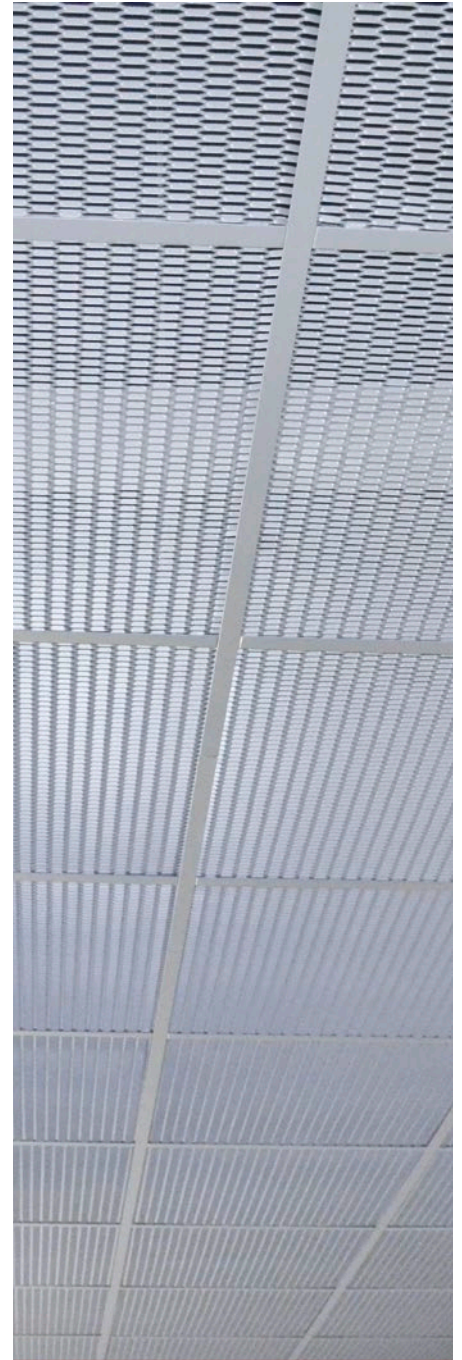
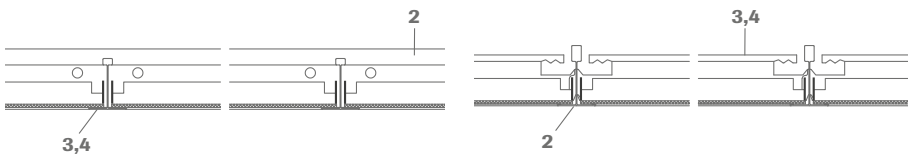
- 1 Abhänger
- 2 Tragprofil Nr. 45
- 3 Verbindungsprofil Nr. 46
- 4 Verbindungsprofil Nr. 47
- 5 C-Wandprofil Nr. 57
- 6 Wandfeder Nr. 5210
- 7 Streckmetall Einlegekassette

Schnittzeichnung:

Typ D



Typ E



Technische Daten

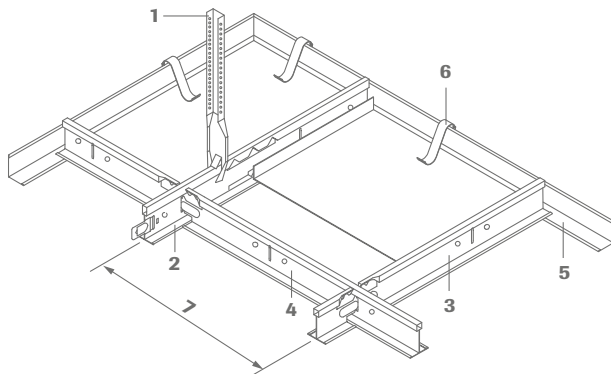
Abmessungen	600 x 600 mm, 625 x 625 mm
Kante¹	03
Farbe	weiß (ähnlich RAL 9003) / weitere RAL Farben auf Anfrage
Rahmenausbildung²	Typ D: mit L-förmigen Rahmen Typ E: mit geradem Rahmen
Maschenformate³	R 16 x 8 R 30 x 10 R 42 x 13 R 60 x 20
Maschenform	Diamant

System S 33e



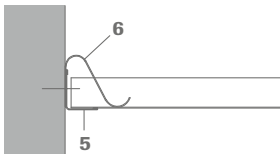
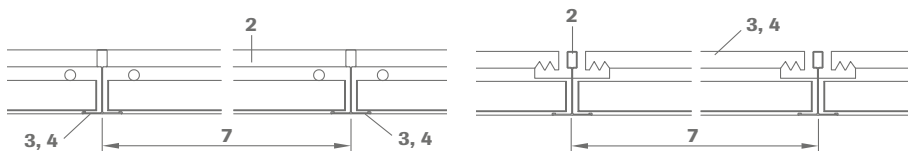
S 33e Einlegesystem mit erhöhtem Korrosionsschutz

für 24 mm T-Profil

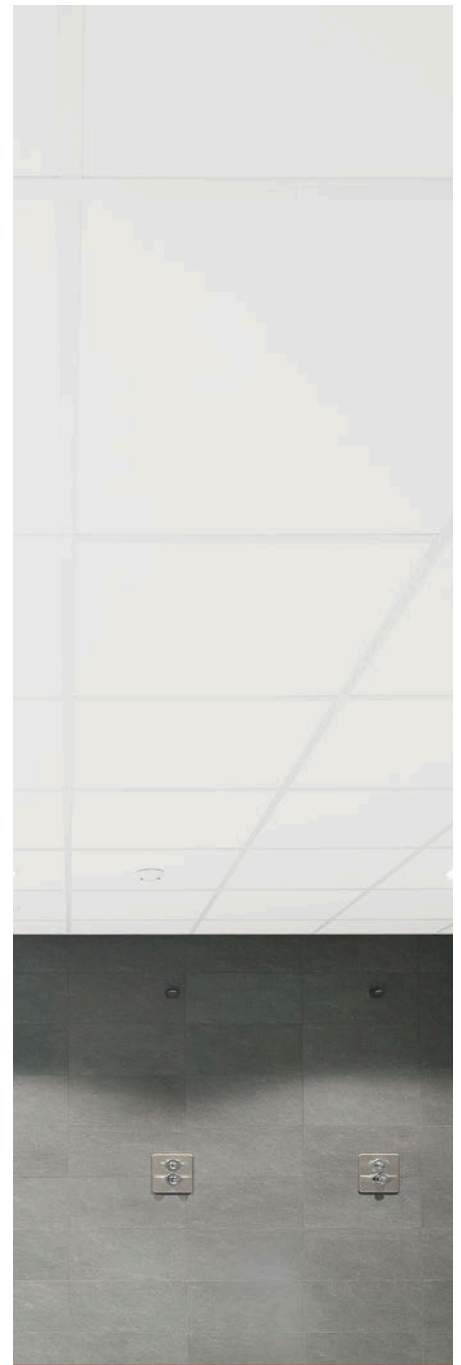


- 1 Abhänger Nr. 17/45KB
- 2 Tragprofil Nr. 45KB
- 3 Verbindungsprofil Nr. 46KB
- 4 Verbindungsprofil Nr. 47KB
- 5 Wandprofil Nr. 50KB
- 6 Wandklammer Nr. 99009
- 7 Achsabstand

Schnittzeichnungen:



F-Wandprofil **Nr. 50KB**
Aluminium, Sichtseite weiß



Technische Daten

Abmessungen	625 x 625 mm
Material	verzinktes Stahlblech mit beidseitiger Pulverbeschichtung
Dicke	ca. 0,6 mm
Farbe	weiß (ähnlich RAL 9003)
Kante¹	03
Perforationen²	L0 ungelocht
Korrosionsschutz	Klasse C nach DIN EN 13964

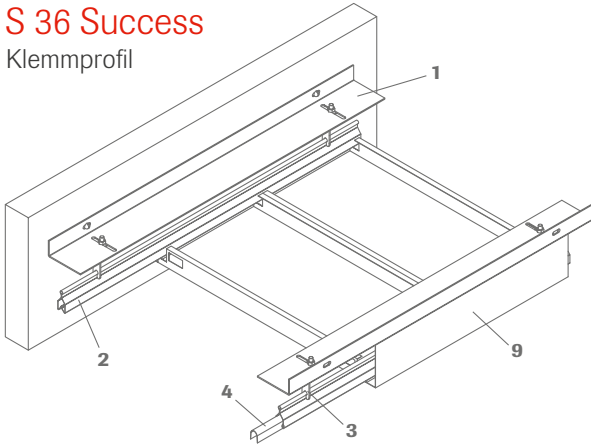
¹ Kantenabbildungen siehe Seite 23 | ² Perforationen siehe Seite 7 | Details siehe [Druckschrift 9334](#)

System S 36 Flursysteme



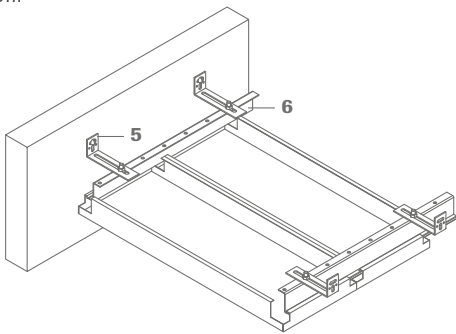
S 36 Success

Klemmprofil



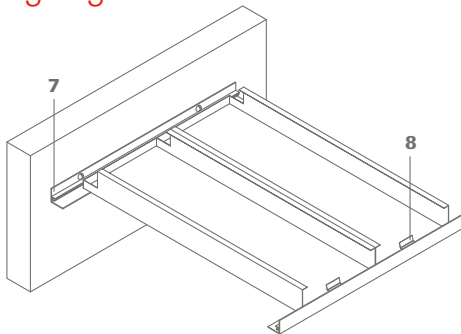
S 36 Progress

Z-Profil

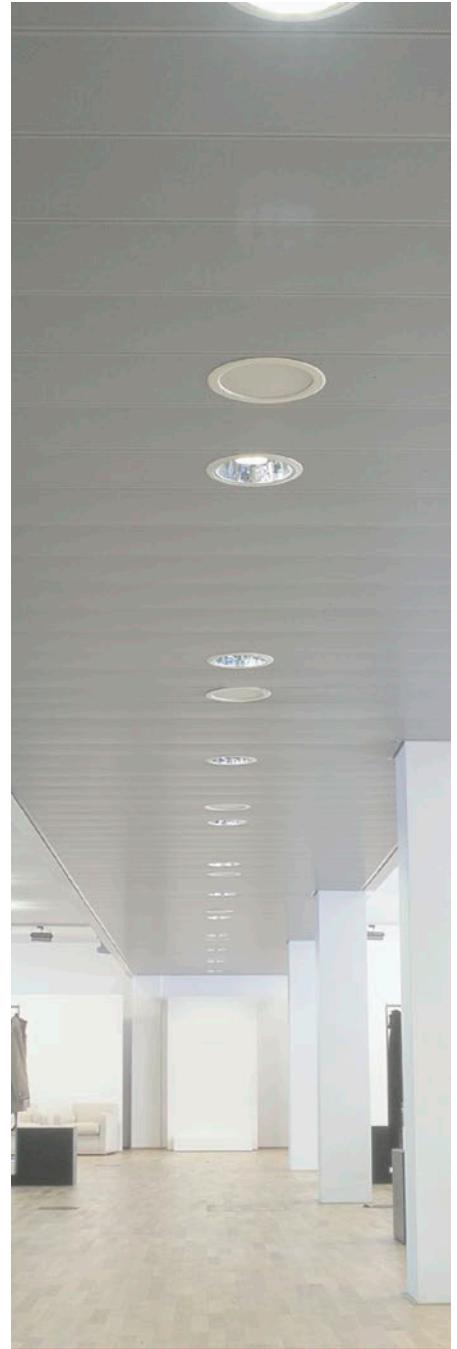


S 36 Aufgelegt

F-Profil



- 1 Tragwinkel Nr. 5110
- 2 Klemmprofil Nr. 87B
- 3 Abhänger Nr. 1387E
- 4 Verbinder Nr. 88E
- 5 Wandanker Nr. 75E
- 6 Z-Profil Nr. 90E01
- 7 Wandprofil Nr. 50F
- 8 Wandfeder Nr. 5220
- 9 Abdeckprofil



Technische Daten

Abmessungen

Breiten: 250 - 625 mm | Längen: **Success** 600 - 2500 mm, **Progress** und **Aufgelegt** 600 - 3000 mm

Dicke

verzinktes Stahlblech ca. 0,5 - 0,7 mm (je nach Ausführung)

Farbe

weiß (ähnlich RAL 9003) / weitere RAL Farben auf Anfrage

Kanten¹

Success

Längskante: 10

Stirnkante: 02s

Progress

Längskante: 10

Stirnkante: 11s

Aufgelegt

Längskante: 10

Stirnkante: 03

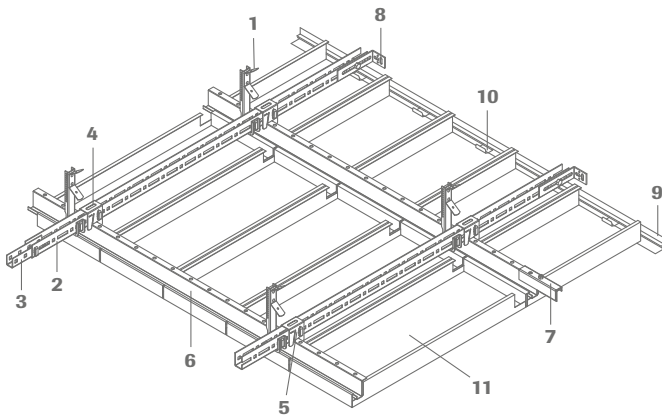
Perforationen²

Alle Perforationen möglich

System S 39

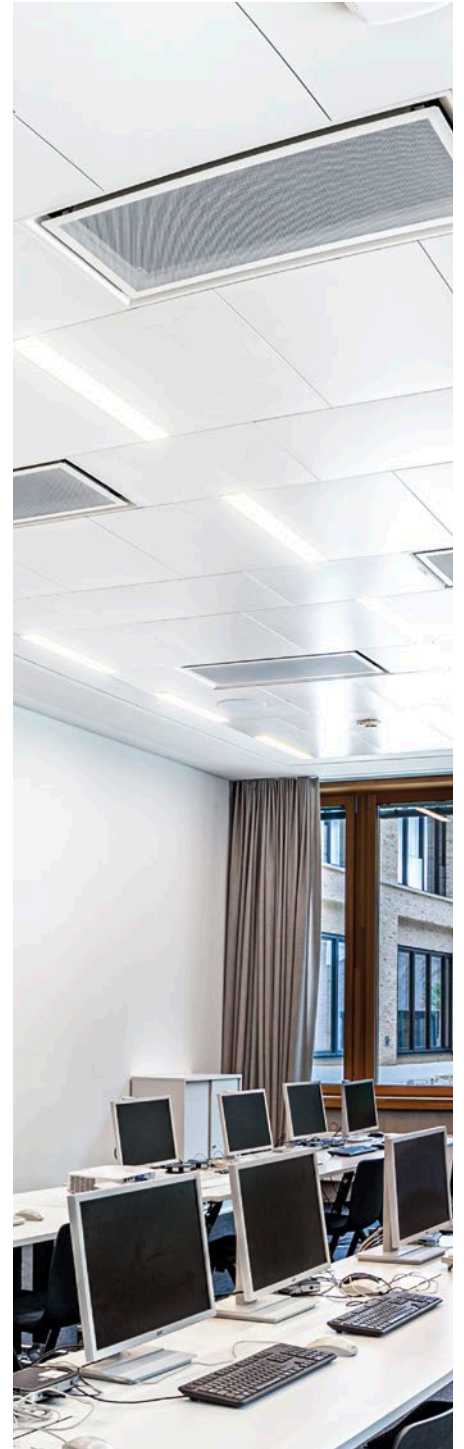
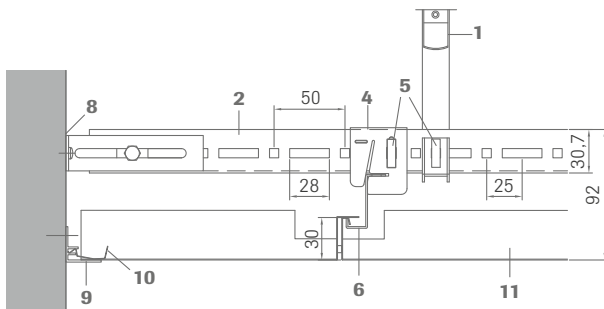


S 39 Einhängesystem mit Z-Profil Platten herausnehmbar



- 1 Abhänger Nr. 1782E
- 2 Tragprofil Nr. 70E
- 3 Kupplung Nr. 77E
- 4 Abhänger Nr. 12E02
- 5 Sicherungsclip Nr. 66E
- 6 Z-Profil Nr. 90E01
- 7 Verbinder Nr. 25E
- 8 Wandanker Nr. 75E
- 9 F-Wandprofil Nr. 50F
- 10 Wandfeder Nr. 5220
- 11 Metall Langfeldplatte

Schnittzeichnung:



Technische Daten

Abmessungen

Breiten 250 - 625 mm | Längen 600 - 3000 mm

Dicke

verzinktes Stahlblech ca. 0,5 - 0,7 mm (je nach Ausführung)

Farbe

weiß (ähnlich RAL 9003) / weitere RAL Farben auf Anfrage

Kanten¹

Längskante: 10, Stirnkante: 11

Perforationen²

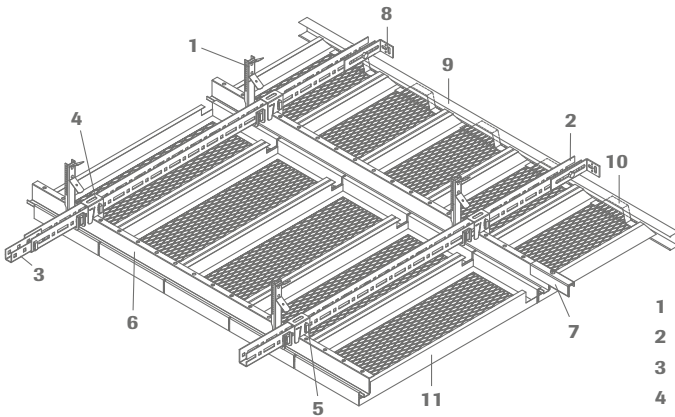
Alle Perforationen möglich

¹ Kantenabbildungen siehe Seite 23 | ² Perforationen siehe Seite 7 | Details siehe Druckschrift 9339

System S 39 Mesh



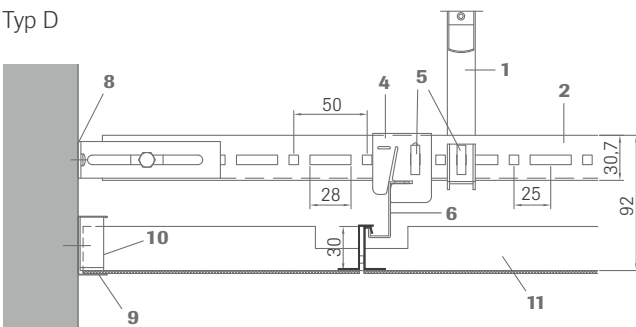
S 39 Mesh Streckmetall Einhängesystem mit Z-Profil Platten herausnehmbar



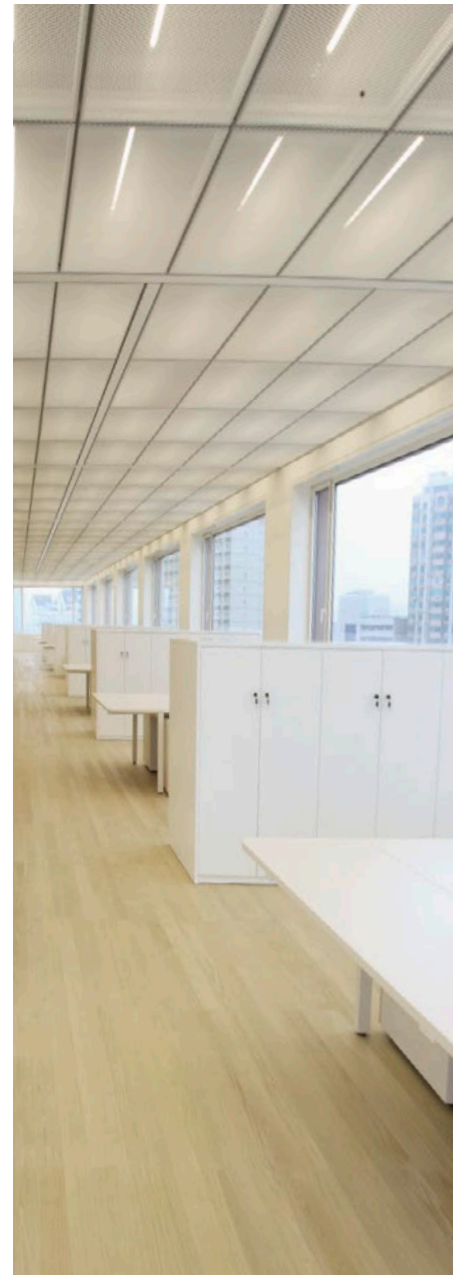
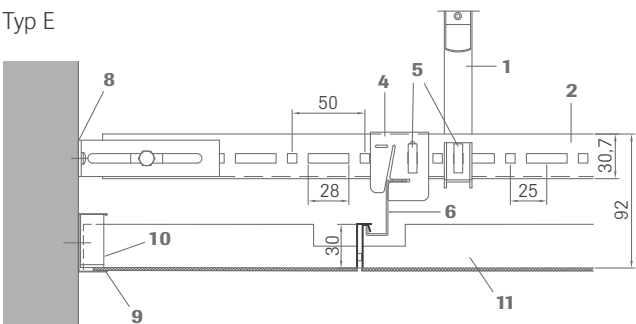
- 1 Abhänger Nr. 1782E
- 2 Tragprofil Nr. 70E
- 3 Kupplung Nr. 77E
- 4 Abhänger Nr. 12E02
- 5 Sicherungsclip Nr. 66E
- 6 Z-Profil Nr. 90E01
- 7 Verbinder Nr. 25E
- 8 Wandanker Nr. 75E
- 9 C-Wandprofil Nr. 57
- 10 Wandfeder Nr. 5210
- 11 Streckmetall Langfeldplatte

Schnittzeichnungen:

Typ D



Typ E



Technische Daten

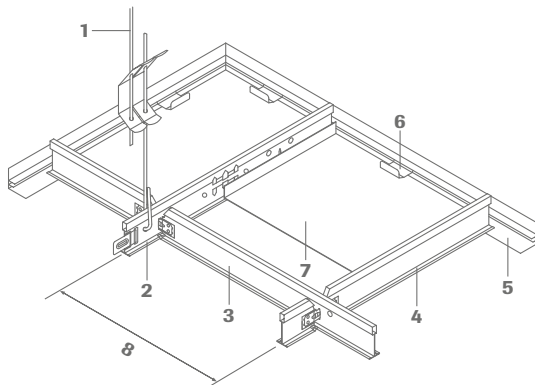
Abmessungen	Breiten: 250 - 625 mm Längen: 600 - 2500 mm
Material	Stahl verzinkt
Farbe	weiß (ähnlich RAL 9003) / weitere RAL Farben auf Anfrage
Kanten¹	Längskante: 10, Stirnkante: 11
Rahmenausbildung²	Typ D: mit L-förmigen Rahmen Typ E: mit geradem Rahmen
Maschenformate³	R 16 x 8 R 30 x 10 R 42 x 13 R 60 x 20
Maschenform	Diamant

¹ Kantenabbildungen siehe Seite 23 | ² Rahmenausbildungen siehe Seite 9 | ³ Maschenformate siehe Seite 9 | Details siehe Druckschrift 9339

System 45

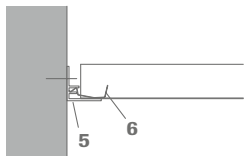
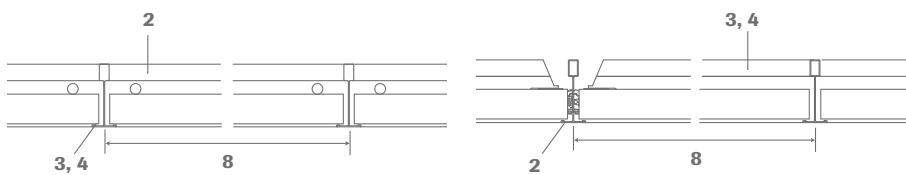


S 45 Einlegesystem für 15 mm T-Profil

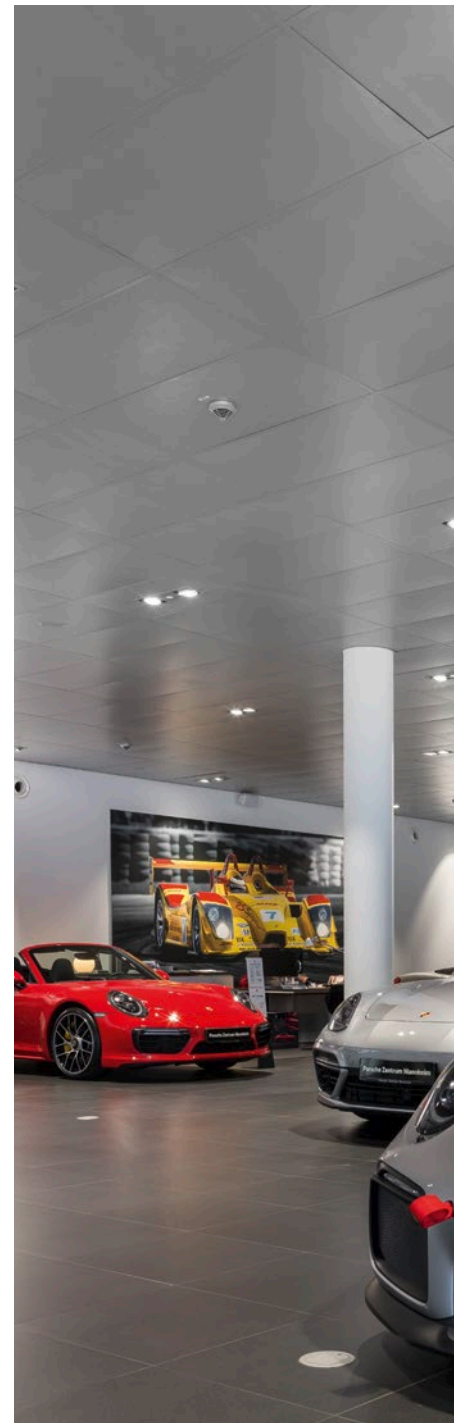


- 1 Abhänger
- 2 Tragprofil cliq-15-MR
- 3 Verbindungsprofil lang cliq-15-CT
- 4 Verbindungsprofil kurz cliq-15-CT
- 5 Wandprofil Nr. 50F
- 6 Wandfeder Nr. 5220
- 7 Kassette
- 8 Achsabstand

Schnittzeichnungen:



F-Wandprofil Nr. 50F
Aluminium, Sichtseite weiß



Technische Daten

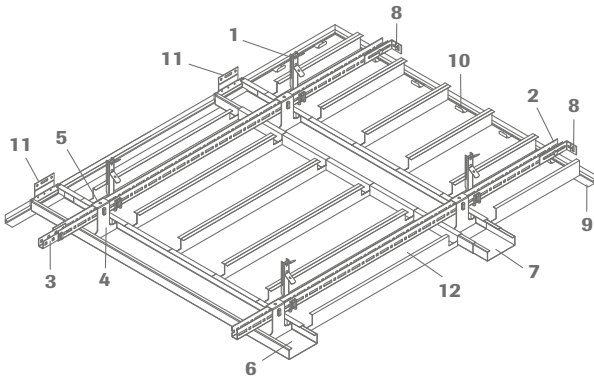
Abmessungen	600 x 600 mm, 625 x 625 mm
Dicke	verzinktes Stahlblech ca. 0,5 mm
Farbe	weiß (ähnlich RAL 9003) / weitere RAL Farben auf Anfrage
Kanten¹	03, 16
Perforationen²	L0 ungelocht, Rg0702, Rg2516, Rd1522 Weitere Perforationen auf Anfrage

¹ Kantenabbildungen siehe Seite 23 | ² Perforationen siehe Seite 7 | Details siehe [Druckschrift 9333](#)

System S 48

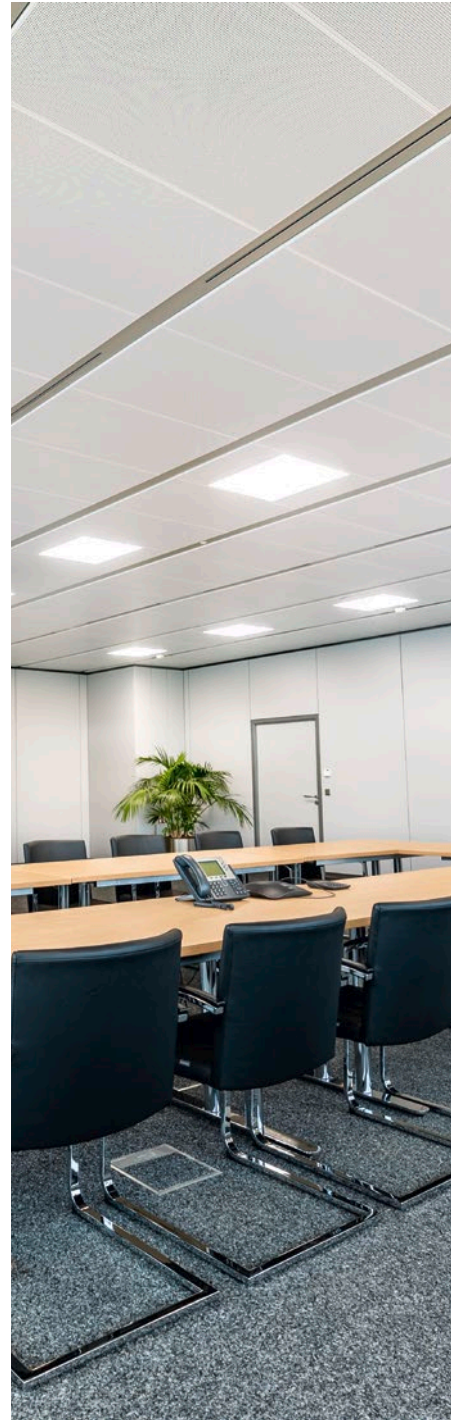
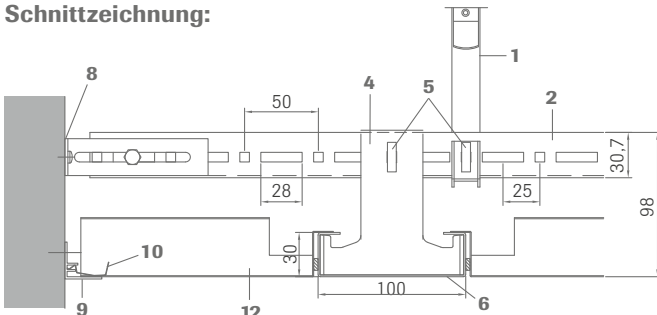


S 48 Bandraster System herausnehmbar



- 1 Abhänger Nr. 1782E
- 2 Tragprofil Nr. 70E
- 3 Kupplung Nr. 77E
- 4 Abhänger Nr. 7910E
- 5 Sicherungs-Clip Nr. 66E
- 6 C-Bandraster Nr. 8010B
- 7 Verbinder Nr. 8210B
- 8 Wandanker Nr. 75E
- 9 F-Wandprofil Nr. 50F
- 10 Wandfeder Nr. 5220
- 11 Wandanker Nr. 7510B
- 12 Langfeldplatte

Schnittzeichnung:



Technische Daten

Abmessungen

Langfeldplatten: Breiten 250 - 625 mm | Längen 600 - 3000 mm
Achsrastrer: bis 3100 mm

Dicke

verzinktes Stahlblech ca. 0,5 - 0,7 mm (je nach Ausführung)

Farbe

weiß (ähnlich RAL 9003) / weitere RAL Farben auf Anfrage

Kanten¹

Längskante: 10, Stirnkante: 13

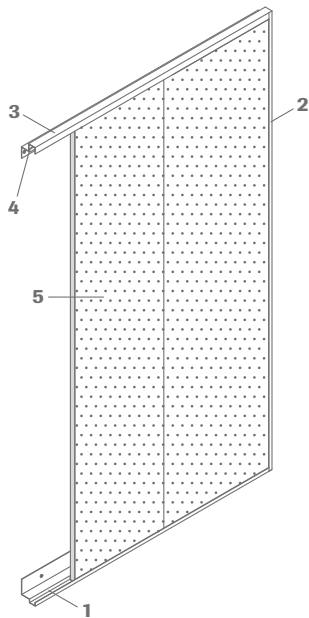
Perforationen²

Alle Perforationen möglich

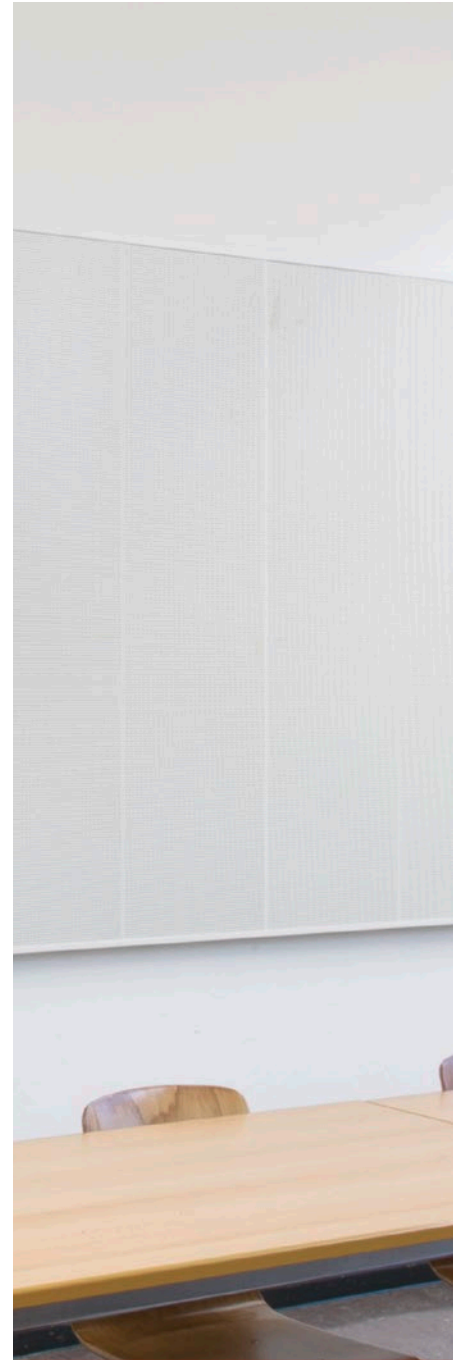
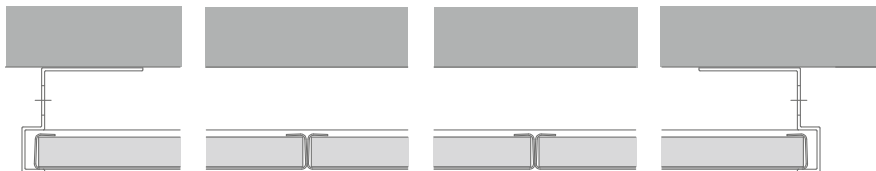
¹ Kantenabbildungen siehe Seite 23 | ² Perforationen siehe Seite 7

Wandsystem S 60

S 60 Wandsystem Magnet-Pinnwandabsorber



- 1 Rahmenprofil unten, Länge: 1990 mm
- 2 Rahmenprofil seitlich, Länge: 1518 mm
- 3 Rahmenprofil oben, Länge: 1990 mm
- 4 Dichtband
- 5 Einzelelement



Technische Daten

Abmessungen

Standardfeldgröße: Feldbreite 2016 mm x Feldhöhe 1518 mm (beliebig erweiterbar)
 Abmessung Einzelelement: 1500 x 400 mm
 andere Größen auf Anfrage

Dicke

Metallkassettenschale ca. 0,6 mm Stahlblech
 Mineralplatte ca. 15 mm

Farbe

weiß (ähnlich RAL 9003) / weitere RAL Farben auf Anfrage

Kante¹

10

Perforationen²

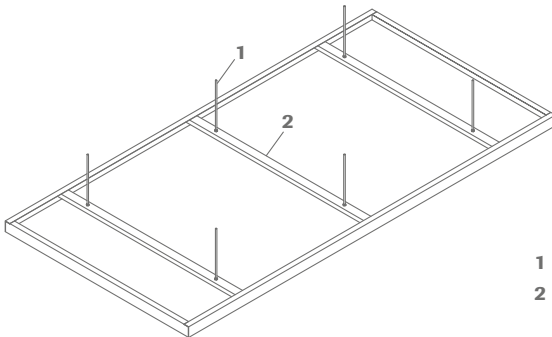
Rg2516

¹ Kantenabbildungen siehe Seite 23 | ² Perforationen siehe Seite 7 | Details siehe [Druckschrift 9366](#)

OWAtecta Deckensegel

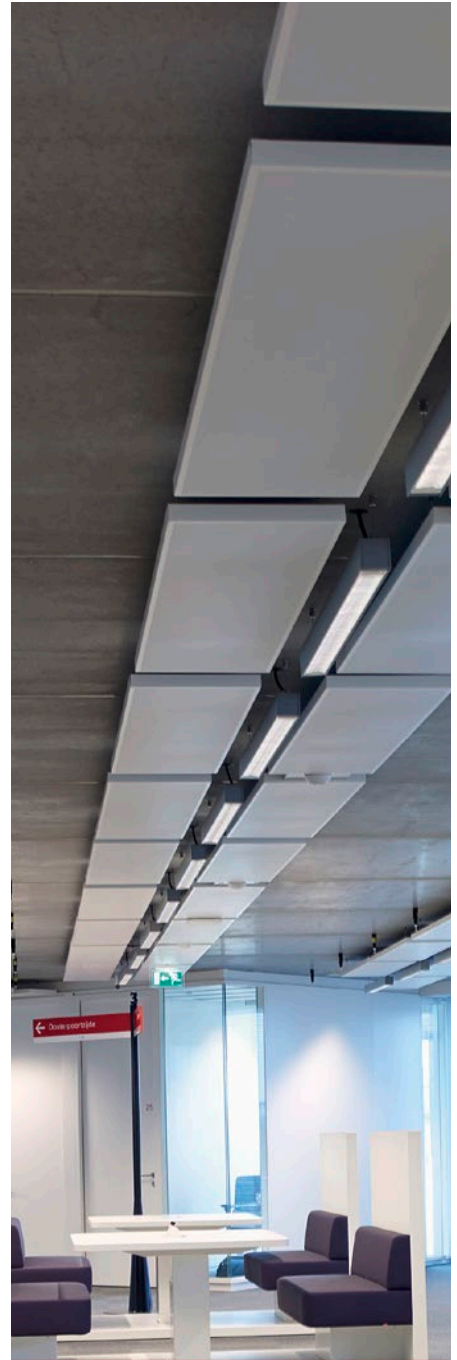
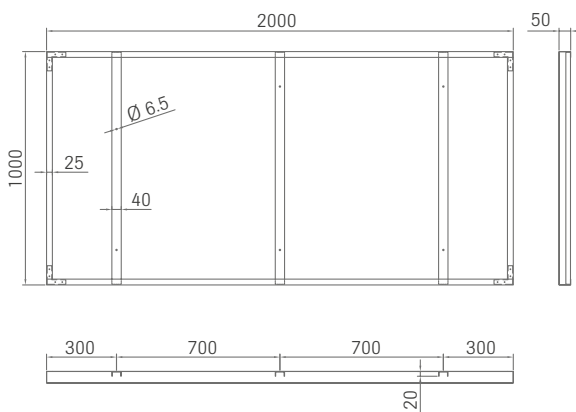


OWAtecta Deckensegel



- 1 Gewindestab (bauseits)
- 2 Traverse

Schnittzeichnung:

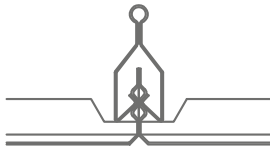


Technische Daten

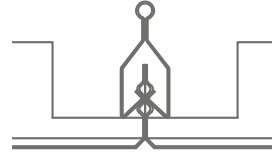
Abmessungen	1000 x 1000 mm, 1800 x 1000 mm, 2000 x 1000 mm, 1500 x 750 mm andere Größen auf Anfrage
Dicke	verzinktes Stahlblech ca. 1,0 mm
Farbe	weiß (ähnlich RAL 9003) / weitere RAL Farben auf Anfrage
Kante¹	Scharfkantig (03)
Inlay	Schwarzes Akustikvlies mit 30 mm kaschierter Steinwolle (40 kg/m ³)
Perforationen²	Rd1522, Rg2516 Weitere Perforationen auf Anfrage

¹ Kantenabbildungen siehe Seite 23 | ² Perforationen siehe Seite 7

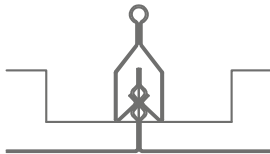
Kantenausbildung



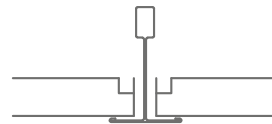
Kante 01 (gefast)
für Klemmprofil



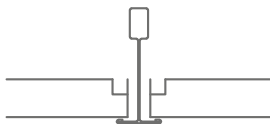
Kante 02 (gefast)
für Klemmprofil



Kante 02s (scharfkantig)
für Klemmprofil



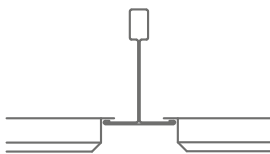
Kante 03
für 24 mm T-Profil



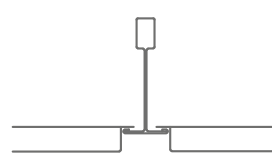
Kante 03
für 15 mm T-Profil



Kante 04
für 24 mm T-Profil



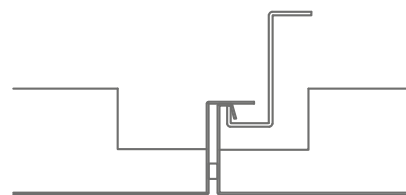
Kante 07
für 24 mm T-Profil



Kante 16
für 15 mm T-Profil



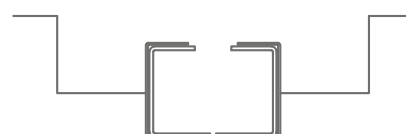
Kante 10
C-Umbug



Kante 11
für Z-Profil



Kante 11s
für Z-Profil



Kante 13
für C-Bandraster

OWAconstruct Standard-Einbauleuchten

Standard LED



Leuchtenkörper Einbauleuchte, Einzelleuchte, Gehäuse weiß pulverbeschichtet. Vorgesehen für Einle-gemontage. Hocheffiziente LED-Lichteinheit. Lichtleitung über Opal-Kunstglasscheibe.

Einsatzbereiche Schulen, öffentliche Gebäude mit Wert auf Energieeffizienz

Elektrische Ausrüstung

- LED-Treiber, Spannung: 220-230 V/50 Hz, DC
- Leistungsaufnahme 41 W
- Anschluss über Klemmleiste

Schutzart



Standard LED – Einbauleuchte für Systeme S 33, S 45

Bezeichnung	Rasterabmessung	Abmessung	Schutzart	Bestückung	Vorschaltgerät
Standard LED	625 x 625 mm	622 x 622 x 93 mm	IP 20	41 W	LED-Treiber

Lichtfarbe 4000 K, nicht dimmbar

Lifetime LED



Leuchtenkörper Einbauleuchte, Einzelleuchte, Gehäuse weiß pulverbeschichtet. Vorgesehen für Einle-gemontage und verdeckte Systeme. Hocheffiziente LED-Lichteinheit. Lichtleitung über Opal-Kunstglasscheibe. Rahmen durch Riegelverschluss beidseitig abklappbar.

Einsatzbereiche Schulen, öffentliche Gebäude mit Wert auf Energieeffizienz

Elektrische Ausrüstung

- LED-Treiber, Spannung: 220-230 V/50 Hz, DC
- Leistungsaufnahme 41 W bzw. 35 W
- Anschluss über Klemmleiste

Schutzart



Lifetime LED – Einbauleuchte für Systeme S 22, S 33, S 45

Bezeichnung	Rasterabmessung	Abmessung	Schutzart	Bestückung	Vorschaltgerät
Lifetime LED	600 x 600 mm	597 x 597 x 105 mm	IP 20	41 W	LED-Treiber
Lifetime LED	625 x 625 mm	622 x 622 x 105 mm	IP 20	41 W	LED-Treiber
Lifetime LED	1200 x 300 mm	1197 x 297 x 105 mm	IP 20	35 W	LED-Treiber
Lifetime LED	1250 x 312,5 mm	1247 x 309,5 x 105 mm	IP 20	35 W	LED-Treiber

Lichtfarbe 4000 K, dimmbar DALI, inkl. Befestigungssatz

Beleuchtungsberechnungen berechnen wir pauschal mit 300,- € netto.

OWAconstruct Standard-Einbauleuchten

Lifetime plus LED (satinier) (S 22, S 32, S 33, S 45)



Leuchtenkörper Einbauleuchte, Einzelleuchte, Gehäuse weiß pulverbeschichtet. Vorgesehen für Einlegemontage und verdeckte Systeme. Hocheffiziente LED-Lichteinheit. Lichtleitung über satinierte Kunstglasscheibe. Rahmen durch Riegelverschluss beidseitig abklappbar.

Einsatzbereiche Schulen, öffentliche Gebäude mit Wert auf Energieeffizienz, Reinräume bis zu ISO 4 (IP 54)

Elektrische Ausrüstung

- LED-Treiber, Spannung: 220-230 V/50 Hz, DC
- Leistungsaufnahme 31 W
- Anschluss über Klemmleiste

Schutzart     

Lifetime plus LED – Einbauleuchte für Systeme S 22, S 32, S 33, S 45

Bezeichnung	Rasterabmessung	Abmessung	Schutzart	Bestückung	Vorschaltgerät
Lifetime plus LED	625 x 625 mm	622 x 622 x 75 mm	IP 40	31 W	LED-Treiber
Lifetime plus LED	625 x 625 mm	622 x 622 x 75 mm	IP 54	31 W	LED-Treiber

Lichtfarbe 4000 K, dimmbar DALI

Befestigungssatz für	OWA-Nr.
S 22	8067/13
S 32	8067/14

Lifetime plus LED (mikroprismatisch) (S 22, S 32, S 33, S 45)



Leuchtenkörper Einbauleuchte, Einzelleuchte, Gehäuse weiß pulverbeschichtet. Vorgesehen für Einlegemontage und verdeckte Systeme. Hocheffiziente LED-Lichteinheit. Lichtleitung über mikroprismatische Kunstglasscheibe. Rahmen durch Riegelverschluss beidseitig abklappbar.

Einsatzbereiche Büro, Schulen, öffentliche Gebäude mit Wert auf Energieeffizienz, Reinräume bis zu ISO 4 (IP 54)

Elektrische Ausrüstung

- LED-Treiber, Spannung: 220-230 V/50 Hz, DC
- Leistungsaufnahme 31 W
- Anschluss über Klemmleiste

Schutzart     

Lifetime plus LED – Einbauleuchte für Systeme S 22, S 32, S 33, S 45

Bezeichnung	Rasterabmessung	Abmessung	Schutzart	Bestückung	Vorschaltgerät
Lifetime plus LED	625 x 625 mm	622 x 622 x 75 mm	IP 40	31 W	LED-Treiber
Lifetime plus LED	625 x 625 mm	622 x 622 x 75 mm	IP 54	31 W	LED-Treiber

Lichtfarbe 4000 K, dimmbar DALI

Befestigungssatz für	OWA-Nr.
S 22	8067/13
S 32	8067/14



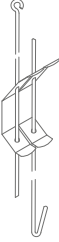



Beleuchtungsberechnungen berechnen wir pauschal mit 300,- € netto.

OWAconstruct Verzeichnis


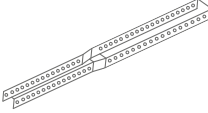
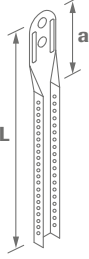
Abbildung	Bezeichnung	Abmessung/Oberfläche	VPE
	cliq-15-MR Tragprofil	Höhe: 38 mm Breite: 15 mm Längen: 3000 mm 3125 mm Sichtseite: weiß	20 Stück
	cliq-15-CT Verbindungsprofil kurz, gekröpft	Höhe: 38 mm Breite: 15 mm Längen: 600 mm 625 mm Sichtseite: weiß	60 Stück
	cliq-15-CT Verbindungsprofil lang, gekröpft	Höhe: 38 mm Breite: 15 mm Längen: 1200 mm 1250 mm Sichtseite: weiß	60 Stück
	cliq-15-CT Verbindungsprofil kurz, gekröpft	Höhe: 38 mm Breite: 15 mm Längen: 300 mm 312,5 mm 400 mm Sichtseite: weiß	60 Stück
	cliq-24-MR Tragprofil 24 mm breit	Höhe: 38 mm Länge: 3750 mm Sichtseite: weiß	20 Stück
		Abhängehöhen mit Unterteil	
		Nr. 09/10 Nr. 09/45	
	09/5 L= 50 mm	115 – 140 mm 80 – 115 mm	100 Stück
	09/7 L= 70 mm	130 – 170 mm 100 – 135 mm	100 Stück
09/11 L=100 mm	160 – 200 mm 130 – 165 mm	100 Stück	
	Abhänger-Oberteil	verzinkt Höchstbelastung 0,25 kN	
	09/45 Abhänger-Unterteil passend zu cliq-MR und Nr. 45	Länge: 50 mm verzinkt Höchstbelastung 0,25 kN	100 Stück
	09/45KB Abhänger-Unterteil passend zu Nr. 45KB	Länge: 50 mm verzinkt Höchstbelastung 0,25 kN korrosionsbeständig (KB)	50 Stück
	09E87 Direktabhänger	Länge: 90 mm verzinkt Abhängehöhen von 65–135 mm	100 Stück
	11E Abhänger	Höhe: 52 mm Breite: 20 mm verzinkt	100 Stück
	12 * Doppelspannfeder passend zu Nr. 14.../...	Federstahl Höchstbelastung 0,25 kN	100 Stück
	12/44 * Spannabhänger klick passend zu cliq-MR und Nr. 45	Länge: 110 mm Breite: 20 mm verzinkt Höchstbelastung 0,25 kN inkl. Sicherungsblech; Montageanleitung beachten!	100 Stück

* **Achtung:** Es ist ein Drahtüberstand an der Feder von mindestens 15 mm einzuhalten.

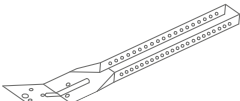
OWAconstruct Verzeichnis

Abbildung	Bezeichnung	Abmessung/Oberfläche	VPE
	12/45 * Spannabhänger passend zu cliq-MR und Nr. 45	Länge: 110 mm Breite: 20 mm verzinkt Höchstbelastung 0,25 kN	100 Stück
	12/.../1 * Schnellabhänger mit Doppelspannfeder doppelter Draht, vormontiert Haken/Haken	Durchmesser 4 mm Höchstbelastung 0,25 kN	
	12/30/1	Spannbereiche 270 mm	100 Stück
	12/60/1	570 mm	100 Stück
	12/100/1	970 mm	100 Stück
	12/125/1	1220 mm	100 Stück
	12/150/1	1470 mm	100 Stück
	12/175/1	1720 mm	100 Stück
	12/200/1	1970 mm	100 Stück
	12/.../2 * Schnellabhänger mit Doppelspannfeder doppelter Draht, vormontiert Öse/Haken	Durchmesser 4 mm Höchstbelastung 0,25 kN	
	12/30/2	Spannbereiche 270 mm	100 Stück
	12/60/2	570 mm	100 Stück
	12/100/2	970 mm	100 Stück
	12/125/2	1220 mm	100 Stück
	12/150/2	1470 mm	100 Stück
	12/175/2	1720 mm	100 Stück
	12/200/2	1970 mm	100 Stück
	12/125 *	Drahtlänge 125 mm	100 Stück
	12/250 *	250 mm	100 Stück
	12E02 Abhänger für Z-Trageprofil	Höhe: 45 mm Breite: 25 mm verzinkt	100 Stück
	14/.../1 * Abhängedraht passend zu 12, 12/10, 12/44, 12/45, 12/125 und 12/250	verzinkt Durchmesser 4 mm	
	14/12/1	Längen: 125 mm	100 Stück
	14/25/1	250 mm	100 Stück
	14/37/1	375 mm	100 Stück
	14/50/1	500 mm	100 Stück
	14/75/1	750 mm	100 Stück
	14/100/1	1000 mm	100 Stück
	14/125/1	1250 mm	100 Stück
	14/150/1	1500 mm	100 Stück
	14/175/1	1750 mm	100 Stück
	14/200/1	2000 mm	100 Stück
	14/250/1	2500 mm	100 Stück
	14/300/1	3000 mm	100 Stück

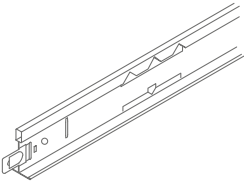
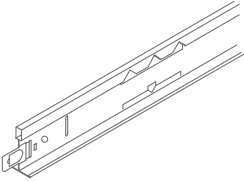
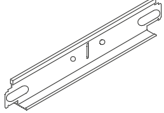
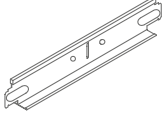
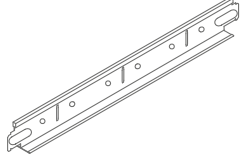
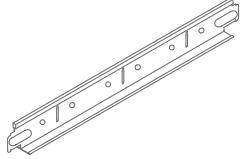
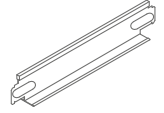
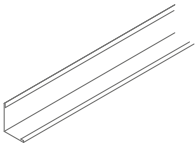
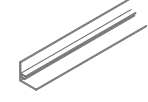
OWAconstruct Verzeichnis

Abbildung	Bezeichnung	Abmessung/Oberfläche	VPE
	14/.../2 * Abhängedraht passend zu 12, 12/10, 12/44, 12/45, 12/125 und 12/250	verzinkt Durchmesser 4 mm Längen:	
	14/12/2	125 mm	100 Stück
	14/25/2	250 mm	100 Stück
	14/37/2	375 mm	100 Stück
	14/50/2	500 mm	100 Stück
	14/75/2	750 mm	100 Stück
	14/100/2	1000 mm	100 Stück
	14/125/2	1250 mm	100 Stück
	14/150/2	1500 mm	100 Stück
	14/175/2	1750 mm	100 Stück
	14/200/2	2000 mm	100 Stück
	14/250/2	2500 mm	100 Stück
	14/300/2	3000 mm	100 Stück
		16 Nonius-Verlängerung, Zwischenteil	Länge: 200 mm verzinkt Höchstbelastung 0,25 kN Verlängerung max. 160 mm
16KB Nonius-Verlängerung, Zwischenteil		Länge: 200 mm verzinkt Höchstbelastung 0,25 kN korrosionsbeständig (KB) Verlängerung max. 160 mm	50 Stück
	16/... Abhänger-Verlängerung (Nonius) passend zu 17/..., 79/..., 09/45 und 09/10	verzinkt auf Anfrage auch länger lieferbar bis Nr. 16/100 durchgelocht ab Nr. 16/110 504 mm gelocht a ca. 36 mm L ca.:	
	16/15	123 mm	100 Stück
	16/20	171 mm	100 Stück
	16/30	273 mm	100 Stück
	16/40	376 mm	100 Stück
	16/50	476 mm	100 Stück
	16/60	576 mm	100 Stück
	16/70	676 mm	100 Stück
	16/80	776 mm	100 Stück
	16/90	876 mm	100 Stück
	16/100	976 mm	100 Stück
	16/110	1076 mm	25 Stück
	16/120	1176 mm	25 Stück
	16/130	1276 mm	25 Stück
	16/140	1376 mm	25 Stück
	16/150	1476 mm	25 Stück
	16/160	1576 mm	25 Stück
16/170	1676 mm	25 Stück	
16/180	1776 mm	25 Stück	
16/190	1876 mm	25 Stück	
16/200	1976 mm	25 Stück	

OWAconstruct Verzeichnis

Abbildung	Bezeichnung	Abmessung/Oberfläche	VPE
	16/...KB Abhänger-Verlängerung (Nonius) passend zu 09/45KB und 17/45KB	verzinkt auf Anfrage auch länger lieferbar korrosionsbeständig (KB) bis Nr. 16/100 durchgelocht ab Nr. 16/110 504 mm gelocht a ca. 36 mm L ca.:	
	16/15KB	123 mm	50 Stück
	16/20KB	171 mm	50 Stück
	16/30KB	273 mm	50 Stück
	16/40KB	376 mm	50 Stück
	16/50KB	476 mm	50 Stück
	16/60KB	576 mm	50 Stück
	16/70KB	676 mm	50 Stück
	16/80KB	776 mm	50 Stück
	16/90KB	876 mm	50 Stück
	16/100KB	976 mm	50 Stück
	16/110KB	1076 mm	25 Stück
	16/120KB	1176 mm	25 Stück
	16/130KB	1276 mm	25 Stück
	16/140KB	1376 mm	25 Stück
	16/150KB	1476 mm	25 Stück
	16/160KB	1576 mm	25 Stück
	16/170KB	1676 mm	25 Stück
16/180KB	1776 mm	25 Stück	
16/190KB	1876 mm	25 Stück	
16/200KB	1976 mm	25 Stück	
	17/45 Abhänger passend zu Nr. 45 und cliq-15-MR	Länge: 180 mm verzinkt Höchstbelastung: 0,40 kN	100 Stück
	17/45KB Abhänger passend zu Nr. 45KB	Länge: 190 mm verzinkt Höchstbelastung: 0,40 kN korrosionsbeständig (KB)	50 Stück
	17/80 Unterteil für Dreieckaussteifungen	Länge: 190 mm verzinkt	100 Stück
	17/81 Nonius-Abhänger	Länge: 190 mm verzinkt	100 Stück
	25E Verbindungs-Z-Profil	Länge: 140 mm	100 Stück
	42/15K8 Contura-Füllstück für System S 45, Kante 16	Breite: 15 mm Höhe: 8 mm	100 Stück
	42/24K8 Contura-Füllstück für System S 33, Kante 07	Breite: 24 mm Höhe: 8 mm	100 Stück


OWAconstruct Verzeichnis

Abbildung	Bezeichnung	Abmessung/Oberfläche	VPE
	45 Tragprofil	Höhe: 38 mm Breite: 24 mm Längen: 3700 mm 3750 mm Sichtseite: weiß weißaluminium (ähnl. RAL 9006)	25 Stück
	45KB Tragprofil	Höhe: 38 mm Dicke: 0,4 mm Breite: 24 mm Längen: 3600 mm 3750 mm Sichtseite: weiß korrosionsbeständig (KB)	25 Stück
	46 Verbindungsprofil	Höhe: 32 mm Breite: 24 mm Längen: 600 mm 625 mm Sichtseite: weiß weißaluminium (ähnl. RAL 9006)	75 Stück
	46KB Verbindungsprofil stumpf stoßend	Höhe: 32 mm Dicke: 0,4 mm Breite: 24 mm Längen: 600 mm 625 mm Sichtseite: weiß korrosionsbeständig (KB)	75 Stück
	47 Verbindungsprofil	Höhe: 32 mm Breite: 24 mm Längen: 1200 mm 1250 mm Sichtseite: weiß weißaluminium (ähnl. RAL 9006)	50 Stück
	47KB Verbindungsprofil stumpf stoßend	Höhe: 32 mm Dicke: 0,4 mm Breite: 24 mm Längen: 1200 mm 1250 mm Sichtseite: weiß korrosionsbeständig (KB)	50 Stück
	48 Verbindungsprofil	Höhe: 32 mm Breite: 24 mm Längenv: 300 mm 312,5 mm 400 mm Sichtseite: weiß	150 Stück 150 Stück 75 Stück
	50G Wandprofil Stahl	Höhe: 24 mm Breite: 19 mm Länge: 3050 mm Sichtseite: weiß weißaluminium (ähnl. RAL 9006) andere Farben möglich	40 Stück
	50KB Wandprofil Stahl	Höhe: 24 mm Breite: 24 mm Länge: 3050 mm Sichtseite: weiß korrosionsbeständig	40 Stück
	50F F-Wandprofil Alu	Höhe: 25 mm Breite: 25 mm Länge: 3000 mm Dicke: 1,2 mm Sichtseite: pulverbeschichtet weiß (ähnl. RAL 9003 oder RAL 9010)	10 Stück

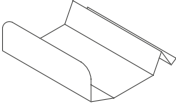
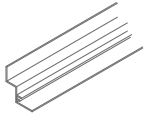
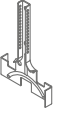
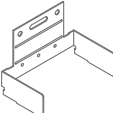
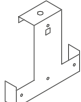
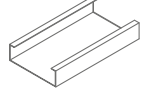
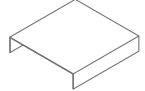
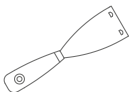



OWAconstruct Verzeichnis

Abbildung	Bezeichnung	Abmessung/Oberfläche	VPE
	50/15 Wandprofil Stahl	Höhe: 33 mm Gesamtbreite: 30 mm Sichtbreite: 15 mm Länge: 3050 mm Sichtseite: weiß	35 Stück
	50/22 Stufenwandprofil	Höhe: 39 mm Gesamtbreite: 30 mm Sichtbreite: 15 mm Länge: 3000 mm Dicke: 1,0 mm Sichtseite weiß	15 Stück
	51/24G Wandprofil Stahl	Höhe: 24 mm Breite: 24 mm Länge: 3050 mm Dicke: 0,5 mm Sichtseite: weiß	30 Stück
	56/20 Stufenwandprofil Stahl	Höhe: 45 mm Gesamtbreite: 40 mm Sichtbreite: 20 mm Länge: 3000 mm Sichtseite: weiß	15 Stück
	57 Wandprofil C-förmig	Höhe: 40 mm Breite: 20 mm Länge: 3050 mm Sichtseite: weiß	16 Stück
	66E Sicherungsclip	verzinkt	100 Stück
	68 Sicherungsbügel	Ø 2 mm galvanized	100 Stück
	70E Tragprofil	Höhe: 30,7 mm Dicke: 1,5 mm Länge: 3750 mm verzinkt	10 Stück
	75E Wandanker	Länge: 97 mm Höhe: 25 mm Breite: 35 mm verzinkt	100 Stück
	76 Sicherungsstift	Länge: 70 mm Dicke: 30 mm verzinkt	100 Stück
	76KB Sicherungsstift für Nonius-Abhänger	Länge: ca.70 mm Dicke: 3 mm verzinkt korrosionsbeständig (KB)	100 Stück
	77E Kupplung Tragprofil	Länge: 95 mm verzinkt	100 Stück
	87B Klemmprofil	Länge: 4000 mm Höhe: 38 mm Breite: 16 mm verzinkt	Bund 10 Stück
	88E Verbinder für Klemmprofil	Länge: 108 mm verzinkt	100 Stück

OWAconstruct Verzeichnis

Abbildung	Bezeichnung	Abmessung/Oberfläche	VPE
	90E01 (gelocht) Z-Tragprofil	Länge: 3000 mm Breite: 28 mm Höhe: 38 mm Dicke: 1,25 mm verzinkt	10 Stück gelocht
	93C Kreuzverbinder	Länge: 54 mm Höhe: 29 mm Breite: 26 mm verzinkt	100 Stück
	93E Kreuzverbinder von Klemmprofil auf Klemmprofil	Höhe: 55 mm Breite: 28 mm verzinkt	100 Stück
	99/18KB 2-Komponenten-Ausbesserungslack	Dose 750 ml + Härter Achtung: Reaktionshärter nur die gewünschte Farbmenge mischen Farbe: schwarz	1 Dose
	935 Druckfeder für System S 33 und S 45	Breite: 19,5 mm Länge: 43 mm	100 Stück
	1287E Federspannhänger für Klemmprofil Nr. 87B	Länge: 120 mm Breite: 25 mm verzinkt	100 Stück
	1387E Abhänger	Länge: 58 mm Breite: 15 mm verzinkt	100 Stück
	1782E Nonius-Abhänger Unterteil	Länge: 135 mm verzinkt Abhänger für Nonius und Federspanndraht	100 Stück
	1787S Nonius-Unterteil für Klemmschiene	Länge: 190 mm verzinkt	100 Stück
	3500 Tragprofil	Höhe: 38 mm Breite: 14,3 mm Länge: 3000 mm Stanzung: 600 mm Außenseite: weiß Schattennut: weiß	20 Stück
	3524 Verbindungsprofil	Höhe: 38 mm Breite: 14,3 mm Länge: 1200 mm Außenseite: weiß Schattennut: weiß ohne mittige Stanzung	60 Stück
	5110B Tragwinkel	Länge: 3000 mm Höhe: 30 mm Breite: 70 mm Sichtseite: pulverbeschichtet schwarz	4 Stück
	5210 Wandfeder	Breite: 16 mm Länge: 82 mm	500 Stück

OWAconstruct Verzeichnis

Abbildung	Bezeichnung	Abmessung/Oberfläche	VPE
	5220 Wandfeder für alle Alu-Wandprofile	Breite: 37 mm Länge: 40 mm	100 Stück
	5620F F-Stufenwandprofil Alu	Gesamthöhe: 40 mm Fugentiefe: 20 mm Gesamtbreite: 45 mm Sichtbreite: 25 mm Dicke: 1,2 mm Länge: 3000 mm Sichtseite: pulverbeschichtet weiß (ähnl. RAL 9003 oder RAL 9010)	10 Stück
	7010E Nonius-Abhänger Unterteil	Länge: 140 mm verzinkt	100 Stück
	7510B Wandanker für C-Bandrasterprofil	Länge: 60 mm Breite: 97 mm verzinkt	10 Stück
	7910E Abhänger	Höhe: 100 mm Breite: 100 mm verzinkt	100 Stück
	8010B C-Bandrasterprofil (Zargen)	Höhe: 30 mm Breite: 100 mm Dicke: 1,25 mm Länge: 4000 mm weiß	4 Stück
	8210B Verbinder	Breite: 97 mm Länge: 100 mm verzinkt	10 Stück
	99006 Demontagewerkzeug	Werkzeug zum Öffnen der Metallkassetten mit den Kanten 01, 01s, 02 und 02s	1 Stück
	99009 Wandklammer für Wandprofil Nr. 50G	verzinkt	100 Stück
	99010 Wandklammer für Wandprofil Nr. 50/15	verzinkt	100 Stück
	99308 Fugenband, schwarz	Breite: 8 mm Dicke: 3 mm Rolle à 20 m	20 m



Die in dieser Broschüre enthaltenen Informationen entsprechen dem zum Zeitpunkt der Veröffentlichung aktuellen Stand. Druckfehler und Irrtümer vorbehalten. Für den konkreten Beratungsfall wenden Sie sich bitte an unser Kompetenzteam OWAconsult. Unsere Berater stehen Ihnen gerne für Ihre Fragen unter folgenden Kontaktdaten zur Verfügung:
tel: +49 9373 201-222 oder e-Mail: info@owaconsult.de

Odenwald Faserplattenwerk GmbH
Dr.-F.-A.-Freundt-Straße 3 | 63916 Amorbach
tel +49 9373 201-0 | info@owa.de
www.owa.de

Druckschrift 9391
052400.5