

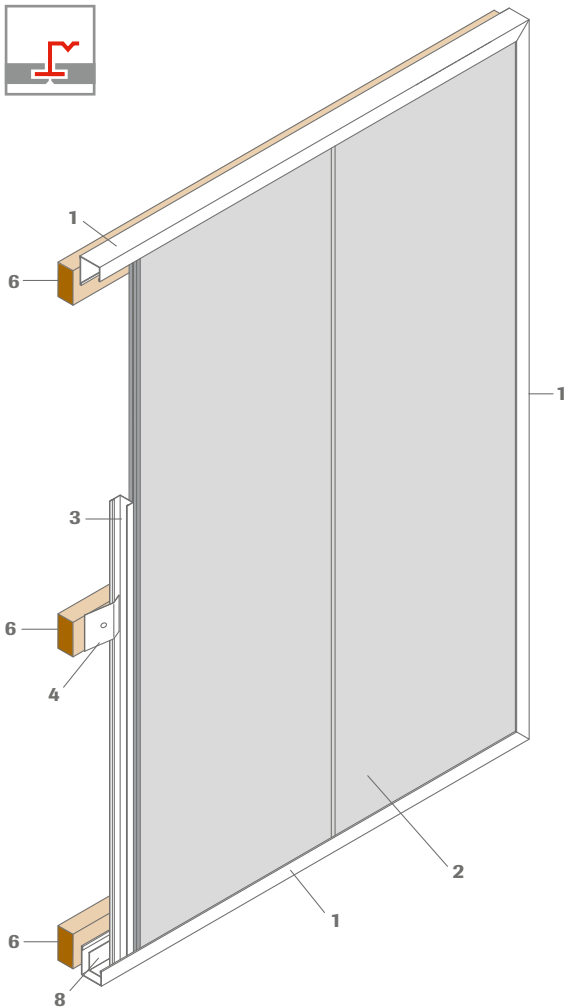


Wandmontage

OWAlifetime collection

OWA

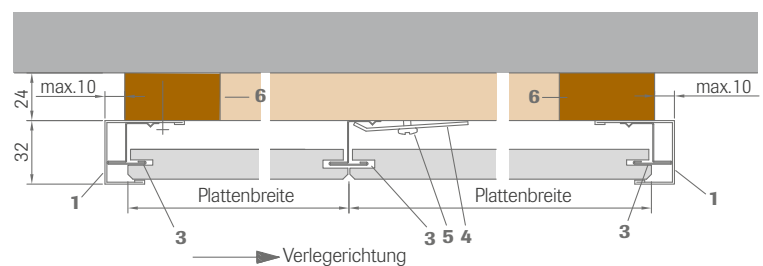
System S 1 | Wandmontage



- 1 Wandprofil C-förmig Nr. 57/10, t = 0,6 mm
- 2 OWAacoustic-Platte
- 3 Z-Profil Nr. 20 (10 mm kürzer als Plattenlänge)
- 4 Klemmblech Nr. 62
- 5 Holzschraube Nr. 91 (5 x 25 mm)
- 6 gehobelte Lattung oder gleichwertig $\geq 24 \times 48$ mm
- 7 Eckkupplung Nr. 1506
- 8 Wandprofil Nr. 51/25, t = 1,0 mm
(nur ab einer Plattenlänge ≥ 1500 mm erforderlich)

Die Wandmontage ist nur eingeschränkt stoß- und druckfest

Querschnitt:



Technische Daten | Mineralplatten

Maße/Dessins

Mögliche Abmessungen und Dessins entnehmen Sie bitte der OWAlifetime collection Preisliste 9001.

Kanten

Längskante:  1 Stirnkante:  3

Plattendicke

15 mm nom. (OWAcoustic® premium)

Gewicht

ca. 4,5 kg/m²

Brandverhalten

A2-s1,d0 nach DIN EN 13501-1

Metallsystem

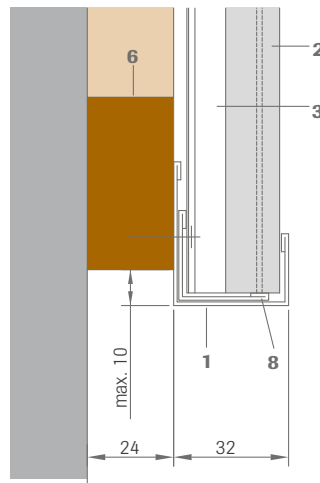
sämtliche Metallteile verzinkt bzw. weiß beschichtet

Mindestaufbauhöhe

ca. 32 mm + bauseitige Tragkonstruktion

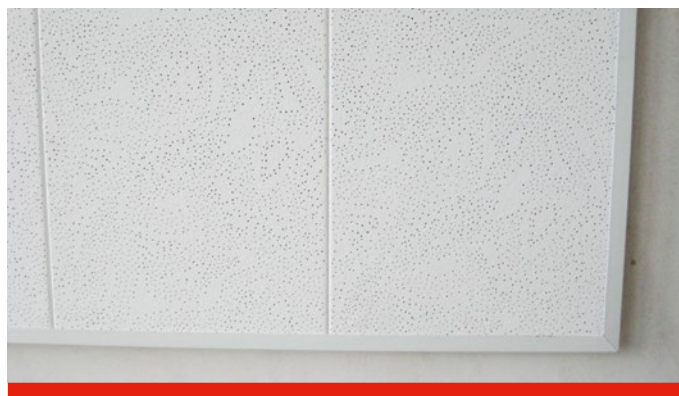
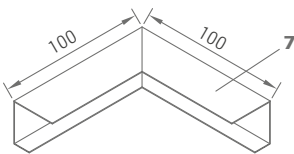
Unterer Randabschluss:

Die Wandprofile sind in den Ecken auf Gehrung zu schneiden.

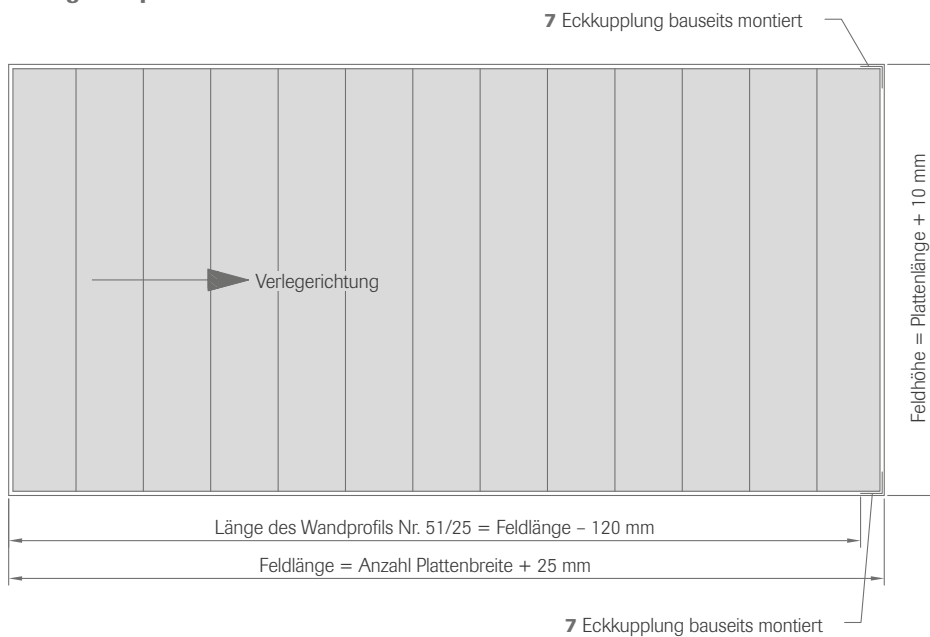


Eckkupplung Nr. 1506 für Wandprofil Nr. 57/10:

Die Eckkupplung ist nach dem Einbau der letzten Platte in das obere und untere C-Profil Nr. 57/10 einzuschieben.



Verlegebeispiel:



Die Länge des Wandprofils Nr. 51/25 ist generell 120 mm kürzer als die Gesamtlänge des Feldes.

Der Mengenbedarf pro Feld muss individuell ermittelt werden!

Systembeschreibung:

Verdecktes OWAconstruct® System S 1 - Wandmontage

Qualitätsanforderungen:

OWAcoustic Mineralplatten fest gebunden mit beidseitigem Grundanstrich. Die Platte ist frei von Asbest. Dem Herstellungsprozess der Mineralplatten wird kein Formaldehyd zugesetzt. Die zur Herstellung der Platte verwendete Mineralwolle ist biolöslich. Die Kriterien der Nichteinstufung als krebserzeugender Stoff gemäß der Chemikalienverbotsverordnung (§ 1 Anhang, Abschnitt 23 biopersistente Fasern) werden eingehalten und durch das "RAL-Gütesiegel Mineralwolle" gewährleistet. Verwendbarkeitsnachweis gemäß EU-Bau PVO: CE Kennzeichen und Leistungserklärung (DoP).

Mineralplatten nach DIN EN 13964 und DIN 18177:
Luftdurchlässigkeitsklasse PM 1
Formaldehydklasse FH 1
Abgabe VOC TVOC 1

Konstruktionsbeschreibung entsprechend dem OWA-Systemblatt S 1 Wandmontage und OWA-Verlegeanleitung 9801. Alle Komponenten sind CE gekennzeichnet.

Direktmontage

Konstruktionsteile:

OWAconstruct Klemmblech Nr. 62, verzinkt
OWAconstruct Holzschraube Nr. 91, verzinkt
OWAconstruct Z-Profil Nr. 20, verzinkt
OWAconstruct Wandprofil C-förmig Nr. 57/10
OWAconstruct Eckkupplung Nr. 1506
OWAconstruct Wandprofil Nr. 51/25, weiß

Die kompletten Ausschreibungstexte finden Sie unter: www.owa.de

Gewährleistung und Haftung

Alle systemrelevanten Angaben entsprechen dem Stand der Technik. Sie setzen die ausschließliche Verwendung von OWA-Produkten und Systemteilen voraus, deren aufeinander abgestimmtes Zusammenwirken durch interne und externe Prüfungen bestätigt ist. Bei Kombinationen mit fremden Produkten oder Systemteilen ist deshalb jegliche Gewährleistung oder Haftung ausgeschlossen. Technische Änderungen, die der Produkt- oder Systempflege dienen, bleiben vorbehalten. **Es gelten unsere allgemeinen Verkaufs-, Lieferungs- und Zahlungsbedingungen.** Irrtümer vorbehalten!



Die in dieser Broschüre enthaltenen Informationen entsprechen dem zum Zeitpunkt der Veröffentlichung aktuellen Stand. Druckfehler und Irrtümer vorbehalten. Für den konkreten Beratungsfall wenden Sie sich bitte an unser Kompetenzteam OWAconsult. Unsere Berater stehen Ihnen gerne für Ihre Fragen unter folgenden Kontaktdaten zur Verfügung: tel: +49 9373 201-222 oder e-Mail: info@owaconsult.de

Odenwald Faserplattenwerk GmbH

Dr.-F.-A.-Freundt-Straße 3 | 63916 Amorbach
tel +49 9373 201-0 | info@owa.de
www.owa.de