

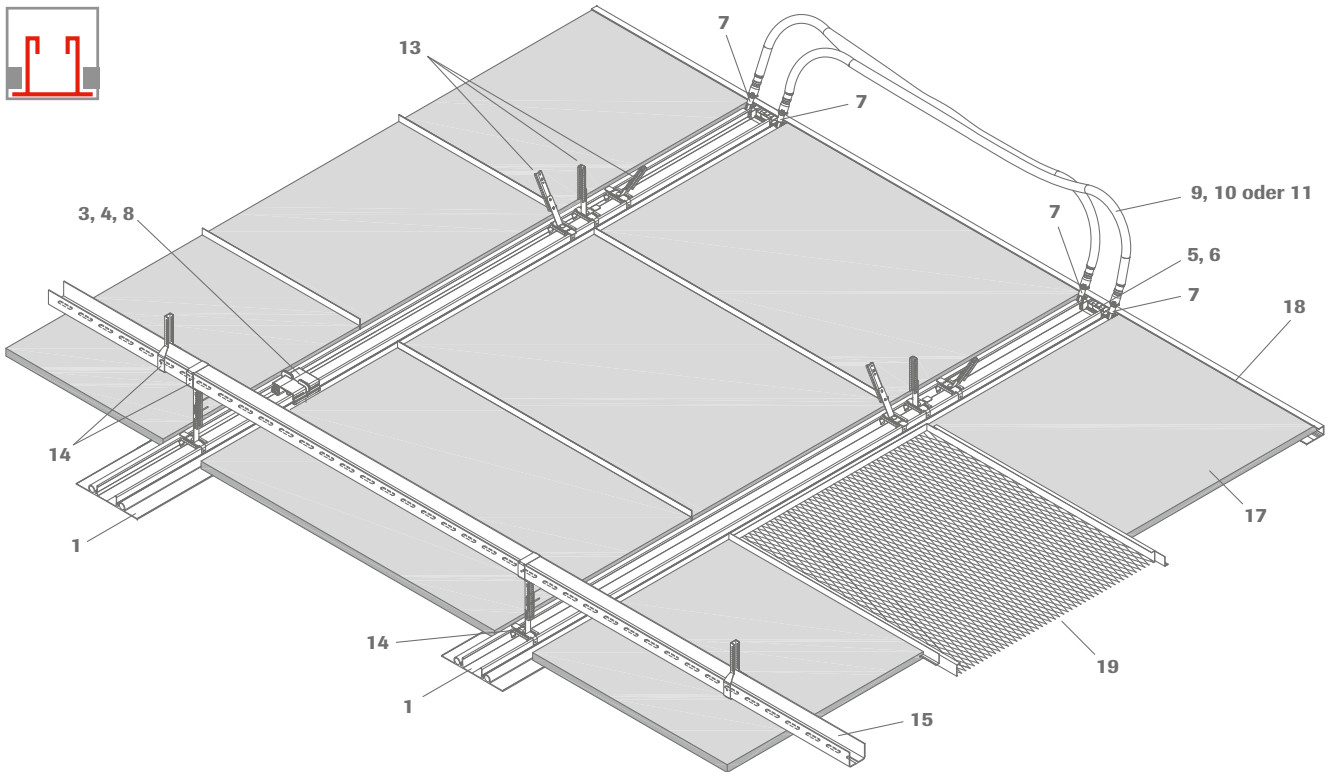


Behagliches und effizientes Raumklima
nach dem Vorbild der Natur

OWAActive Mineralklimadecke

OWA

OWActive Edition 75 Mineralklimadecke | Parallelbandraaster, herausnehmbar



- | | |
|---|--|
| <p>1 Energieschiene Nr. 00091220, Farbton natural grey, Länge 3600 mm</p> <p>2 Energie-Lichtschiene Nr. 00091224, Farbton natural grey, Länge 1121 mm</p> <p>3 Längsverbinder Nr. 00084667 inkl. Schrauben und Muttern (2-teilig)</p> <p>4 Flachkopfschrauben Nr. 00085092 für seitliche Verschraubung des Längsverbinders (4 Stück pro Verbindung)</p> <p>5 Profilendstück Nr. 00084669 für Energieschiene</p> <p>6 Schraube mit Vollgewinde Nr. 00084670 für Profilendstück (6,3 x 60 mm)</p> <p>7 Anschlusswinkel RS12 Nr. 00084671 mit Dichtungen</p> <p>8 Verbindungskupplung mit Dichtungen Nr. 00084668, 2-fach</p> <p>9 Verbindungsschlauch Nr. 00084672, Länge 300 mm, je nach Achsabstand</p> <p>10 Verbindungsschlauch Nr. 00084673, Länge 900 mm, je nach Achsabstand</p> | <p>11 Verbindungsschlauch Nr. 00084674, Länge 1500 mm, je nach Achsabstand</p> <p>12 Anschluss-Schlauch Steck/Eurokonus AG Nr. 00084675, Länge 300 mm, wird benötigt für den Anschluss Vor- und Rücklauf gebäudeseitig</p> <p>13 Nonius Unterteil ES Nr. 00084907 für Energieschiene, wird auch als Schräg- aussteifung genutzt</p> <p>14 Nonius-Bügel Nr. 00084894 inkl. Sicherungssplint für UA50-Tragrost</p> <p>15 UA50-Tragrost Nr. 00084895, Abmessung 48,4 x 40,0 x 2,0 mm</p> <p>16 L-Profil Nr. 00013740, Länge 1200 mm (2-fach)</p> <p>17 OWAacoustic-Platte</p> <p>18 U-Abschlusschiene Nr. 00091223, Farbton natural grey</p> <p>19 Metall-Kassette Mesh, Farbton natural grey, Rahmentyp E</p> |
|---|--|

Technische Daten | Mineralplatten

Maße/Dessins

RAW grey Art.-Nr. 00091101, 1200 x 600 mm, LK 1 - SK 3
 RAW concrete Art.-Nr. 00091103, 1200 x 600 mm, LK 1 - SK 3
 Metall-Kassette Mesh, Farbton natural grey, 1200 x 600 mm, Rahmentyp E

Kante

Längskante Stirnkante



Plattendicke

20 mm (OWAcoustic premium)

Brandverhalten

A2-s1,d0 nach DIN EN 13501-1

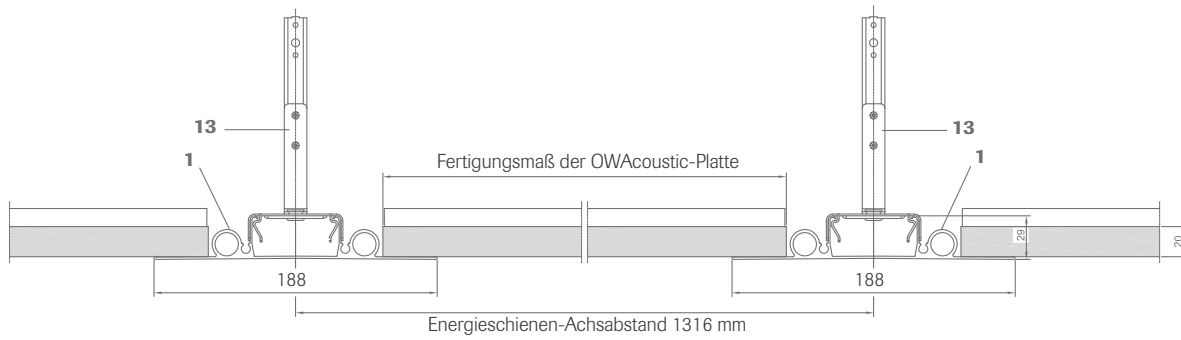
Metallsystem

sämtliche sichtbaren Metallteile natural grey beschichtet, weitere Details siehe OWA-Lieferprogramm Mineralklimadecke

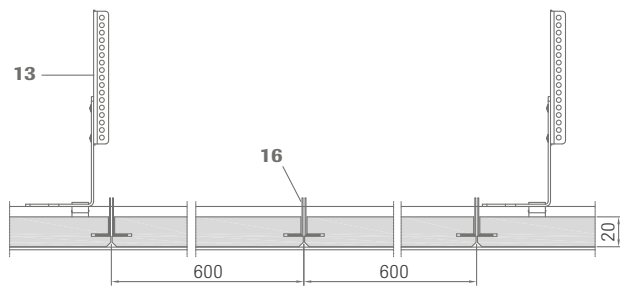
Mindestabhängehöhe

180 mm (bei einer direkten Abhängung von der vorhandenen Rohdecke oder Installation).
 Andere Abhängevarianten sind möglich!

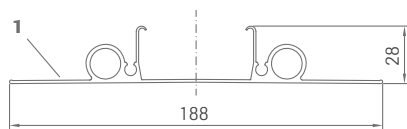
Schnitt durch die Energieschienen:



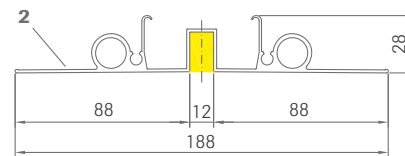
Querschnitt mit RAW-Platten:



Energieschiene:

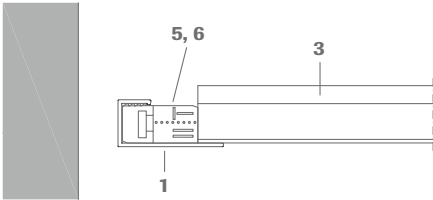


Energie-Lichtschiene:



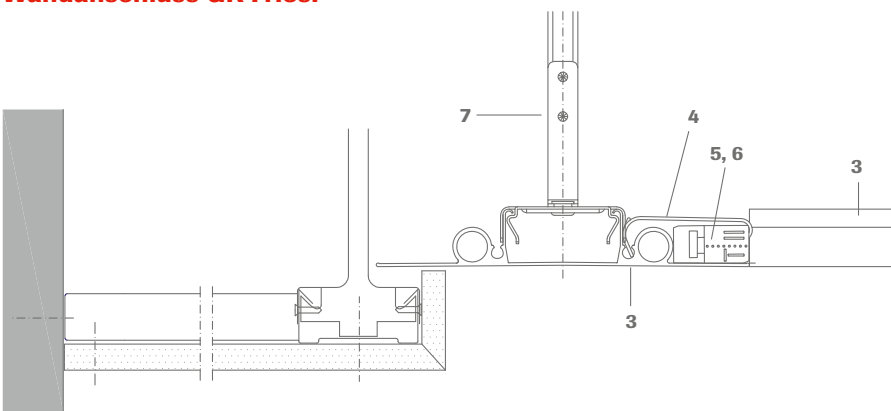
OWActive Edition 75 Mineralklimadecke | Parallelbandraaster, herausnehmbar

Gleitender Wandanschluss:

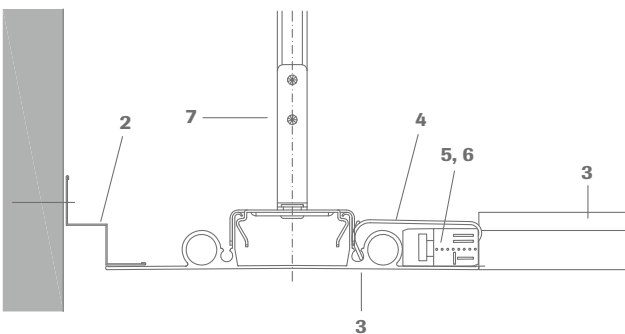


- 1 U-Abschlusschiene Nr. 00091223, Farbton natural grey
- 2 Stufenwandwinkel Nr. 56/20
- 3 Energieschiene Nr. 00091220, Farbton natural grey, Länge 3600 mm
- 4 Sicherungsklammer Nr. 00084677 für kurze Energieschiene
- 5 Profilstück Nr. 00084669 für Energieschiene
- 6 Schraube mit Vollgewinde Nr. 00084670 für Profilstück (6,3 x 60 mm)
- 7 Nonius Unterteil ES Nr. 00084907 für Energieschiene
- 8 OWAlumino 1 LED-Lichtschiene Nr. 00081538, 480 x 35,2 x 25 mm
OWAlumino 2 LED-Lichtschiene Nr. 00081539, 940 x 35,2 x 25 mm

Wandanschluss GK Fries:



Mögliche Wandanschlüsse:

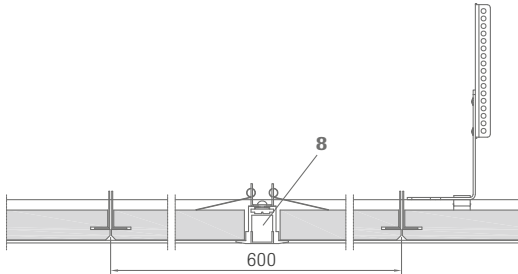


Genauere Angaben zur Montage siehe Montageanleitung Mineralklimadecke

Einbauleuchten:

OWA liefert passende Einbauleuchten für dieses System.

Querschnitt:

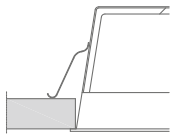


Details über Einbau von Leuchten siehe Druckschrift 9630 und OWA-Verlegeanleitung 9801.

Weitere Details über Einbau von Leuchten siehe Montageanleitung Mineralklimadecke.

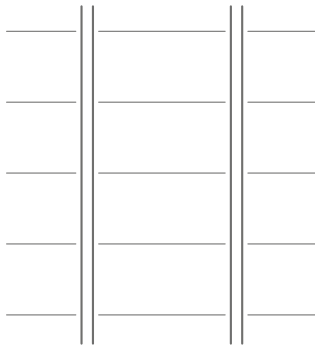
Weitere Einbauten (Downlight, Lautsprecher usw.) sind möglich!

Downlight:



Verlegebeispiel für Mineralklimadecke-Parallelbandraster:

Bandraster in eine Richtung



Belastungstabellen OWActive Mineralklimadecke:

Energieschienen-Achsabstand	Abstand der Abhänger	Gesamtflächengewicht	Durchbiegung l/500
1316 mm	bis 1250 mm	9,2 kg/m ²	bis zu 2,5 mm
1316 mm	1251 - 1310 mm	8,2 kg/m ²	bis zu 2,6 mm
1316 mm	1311 - 1500 mm	4,16 kg/m ²	bis zu 3,0 mm

Diese Tabelle gilt nur für Flächenbelastungen! Punktlasten, Linienlasten, Einbauten etc. sind gesondert zu betrachten. Nehmen Sie in diesen Fällen Kontakt mit OWAconsult auf!

Neben Längsverbindungen (Kupplung) an der tragenden Energieschiene ist ein Abhänger zu setzen.

Weitere Details sind in den Herstellervorschriften (Systemblatt, Montageanleitung etc.) zu entnehmen.

OWActive Edition 75 Mineralklimadecke | Parallelbandraaster, herausnehmbar

OWActive Mineralklimadecke powered by OWA

Die Leistungsparameter der OWActive Mineralklimadecke sind unseren Prüfnachweisen zu entnehmen, die wir jederzeit vollumfänglich zur Verfügung stellen. Aufgrund der marktüblich abweichenden Darstellungweise der relevanten Leistungsparameter empfehlen wir diese unter gleichen Voraussetzungen nach VDI 6034 zu bewerten. Auch hierzu beraten wir Sie jederzeit gern.

Technische Daten des geprüften Parallelband-Systems:

Profilachsabstand (mm): 1316

Abmessung Energieschiene: 188/28/1,5 mm

Werte laut Prüfberichte:	Kühlfall	Heizfall
Leistung je m ²	Pa= 32 W/m ² Δt 8 K (aktive Fläche - DIN EN 14240)	
Pp=Pa*Aa/AP	Pp= 32 W/m ² Δt 8 K (Plattenfläche VDI 6034)	50 Watt/m ² Δt 15 K (DIN EN 14037)

Kühlleistung pro m Energieschiene 21 W (Δt 8 K)

Heizleistung pro m Energieschiene 34 W (Δt 15 K)

Besondere Hinweise:

Eine Leistungssteigerung ist möglich durch Erhöhung des Energieschienenanteils.

Besonders zu beachten ist, dass die angegebenen Werte (Heiz- bzw. Kühlleistung) des angebotenen Deckensystems die tatsächliche im Raum zu erzielende Leistung ausweisen.

Die bloße Angabe der aktiven Heiz-/Kühlleistung (Pa) genügt demnach für den Leistungsnachweis nicht.

Es gilt:

Für die Auswahl eines geeigneten Kühlsystems ist die Nenn-Kühlleistung **auf die Plattenfläche** des Prüfraums zu beziehen

$P_p = P_a * (A_a/A_p)$ W/m² nach VDI 6034.

Die Prüfzeugnisse, welche auch als Basis für analytische Berechnungen und Simulationen dienen, sind von einem nach ISO/IEC akkreditiertem, sowie von DIN CERTCO anerkanntem Prüflaboratorium, nachgewiesen.

Maßgebend hierfür sind:

Kühllast: DIN EN 14240 (Werte bei Δt: 8K)

Heizlast: in Anlehnung an DIN EN 14037 (Werte bei Δt: 15K)

VDI 6034 ist zwingend zu beachten.

Die Decke ist als Klimadecke für geschlossene Räume zur Erzielung eines behaglichen Raumklimas zu montieren.

Die Leistung ist entsprechend einer erstellten Heiz- bzw. Kühllast durch Änderung des Rohrabstandes und unter Beibehaltung der aktiven Fläche zu Plattenfläche bzw. Raumgrund anzupassen. Insbesondere im Heizfall ist auf eine optimale infrarote Ausleuchtung des Raumes zu achten.

Das System wird als Aluminium-Flächen-Wärmetauscher ausgeführt. **Das wärmeleitende Medium muss bauseits entsprechend der einschlägigen Richtlinien, VDI 2035, aufbereitet und je nach bauseitiger Situation, eventuell hydraulisch über Wärmetauscher getrennt, in einem eigenen Kreis an das Haussystem angebunden werden.**

Als Verbindungsleitungen sind Verbindungsschläuche Steck/Eurokonus zu verwenden. Die Verwendung von metallischen Materialien welche in Kontakt mit dem Heiz- bzw. Kühlmedium kommen ist, ohne ausdrückliche Genehmigung, nicht gestattet.

Materialbedarf pro m²:

(Mengenangaben gelten für einen Beispielraum 9 x 5,55 m = 50 m², tragende Energieschiene in Längsrichtung des Raumes)

OWA-Teile-Nr.	Bezeichnung	Parallelbandraster im Bandraster-Achsabstand 1316 mm
00091220	Energieschiene, Farbton natural grey, Länge 3600 mm	0,9 m
00091223	U-Abschlusschiene, Farbton natural grey, Länge 3600 mm	0,58 m
00084667	Längsverbinder, inkl. 2 Schrauben und Mutter	0,2 St.
00084668	Verbindungskupplung mit Dichtungen	0,4 St.
00084677	Sicherungsklammer für kurze Energieschiene	-
00085092	Flachkopfschrauben für seitliche Verschraubung des Längsverbinders	0,8 St.
00084669	Profilendstück für Energieschiene	0,2 St.
00084670	Schraube mit Vollgewinde für Profilendstück (6,3 x 60 mm)	0,4 St.
00084671	Anschlusswinkel RS12 mit Dichtungen	0,4 St.
00084672	Verbindungsschlauch, Länge 300 mm	-
00084673	Verbindungsschlauch, Länge 900 mm	-
00084674	Verbindungsschlauch, Länge 1500 mm	0,12 St.
00084675	Anschluss-Schlauch, Länge 300 mm, Steck/Eurokonus	0,16 St.
00085093	Y-Anschluss (Schlauchverbinder), optional	-
00091224	Energie-Lichtschiene, Farbton natural grey, Länge 1121 mm, optional	
00013740	L-Profil, Länge 1200 mm	4,64 St.

Abhängung direkt (optional)

00084907	Nonius Unterteil ES, Abstand 1200 mm	0,8 St.
16/...	Nonius Oberteil	0,8 St.
00085366	Sicherungssplint	0,8 St.

Dreiecksaussteifung

00084907	Nonius Unterteil ES, Abstand 2000 mm	0,4 St.
16/...	Nonius Oberteil	0,4 St.
00085366	Sicherungssplint	0,4 St.

je 2 St. pro Aussteifung, im Randbereich nur je 1 St.

Abhängung UA50-Tragrost (optional)

00084907	Nonius Unterteil ES, Abstand 1200 mm	0,8 St.
00084894	Nonius Bügel inkl. Sicherungssplint für UA-Tragrost, Abstand 1200 mm	0,8 St.
00084895	UA50-Tragrost, Länge 3500 mm, Abstand 1200 mm	0,88 m
00084894	Nonius Bügel inkl. Sicherungssplint, Abstand 1800 mm	0,64 St.
16/...	Nonius Oberteil, Abstand 1800 mm	0,64 St.

Wandanschluss (optional), Bedarf ist abhängig von der Geometrie des Raumes

56/20	Stufenwandwinkel	0,36 m
	Wandwinkel 40 x 100, bauseits	0,58 m

Mögliche Dessins und Größen:

00091101	RAW grey, 1200 x 600 mm, LK 1 - SK 3	0,86 m ²
00091103	RAW concrete 1200 x 600 mm LK 1 - SK 3	0,86 m ²
	Metall-Kassette Mesh, Farbton natural grey, 1200 x 600 mm, Rahmentyp E	-

Im Bereich des Längsverbinders ist immer ein Abhänger zu setzen.

Gewichte pro m²

Platte 20 mm, ca. 6,0 kg/m²

Systembeschreibung: Mineralklimadecke OWAActive Edition 75

Qualitätsanforderungen: OWAacoustic Mineralplatten fest gebunden mit beidseitigem Grundanstrich. Die Platte ist frei von Asbest. Dem Herstellungsprozess der Mineralplatten wird kein Formaldehyd zugesetzt. Die zur Herstellung der Platte verwendete Mineralwolle ist biologisch. Die Kriterien der Nichteinstufung als krebs-erzeugender Stoff gemäß der Chemikalienverbotsverordnung (§ 1 Anhang, Abschnitt 23 biopersistente Fasern) werden eingehalten und durch das "RAL-Gütesiegel Mineralwolle" gewährleistet. Verwendbarkeitsnachweis gemäß EU-Bau PVO: CE Kennzeichen und Leistungserklärung (DoP).

Mineralplatten nach DIN EN 13964 und DIN 18177:
Luftdurchlässigkeitsklasse PM 1
Formaldehydklasse FH 1
Abgabe VOC TVOC 1

Konstruktionsbeschreibung entsprechend dem OWA-Systemblatt Mineralklimadecke und Montageanleitung. Alle Komponenten sind CE gekennzeichnet.

Konstruktionsteile Parallelbandraster:

Energieschiene Nr. 00091220, Farbton natural grey, Länge 3600 mm
Energie-Lichtschiene Nr. 00091224, Farbton natural grey, Länge 1121 mm,
Längsverbinder Nr. 00084667 inkl. Schrauben und Muttern, (2-teilig)
Flachkopfschrauben Nr. 00085092 für seitliche Verschraubung des Längsverbinders (4 Stück pro Verbindung)
Profilendstück Nr. 00084669 für Energieschiene
Schraube mit Vollgewinde Nr. 00084670 für Profilendstück (6,3 x 60 mm)
Anschlusswinkel RS12 Nr. 00084671 mit Dichtungen
Verbindungskupplung mit Dichtungen Nr. 00084668, 2-fach
Verbindungsschlauch Nr. 00084672, Länge 300 mm, je nach Achsabstand
Verbindungsschlauch Nr. 00084673, Länge 900 mm, je nach Achsabstand
Verbindungsschlauch Nr. 00084674, Länge 1500 mm, je nach Achsabstand
Anschluss-Schlauch Steck/Eurokonus AG Nr. 00084675, Länge 300 mm
Nonius Unterteil ES Nr. 00084907 für Energieschiene, wird auch als Schrägaussteifung genutzt
Nonius-Bügel Nr. 00084894 inkl. Sicherungssplint für UA50-Tragrost
UA50-Tragrost Nr. 00084895, Abmessung 48,4 x 40,0 x 2,0 mm
L-Profil Nr. 00013740, Länge 1200 mm (2-fach)
U-Abschlusschiene Nr. 00091223, Farbton natural grey

Die kompletten Ausschreibungstexte finden Sie unter: www.owa.de



Zertifizierte Managementsysteme

Product warranties

The information provided in this leaflet is based on the standards and data available at the time of publication. Any performance, warranties or guarantees provided, expressed or implied, are subject to the exclusive use of OWA components and the installation of those components in accordance with our recommendations. Failure to adhere to these conditions will result in the invalidation of any performance claims, warranties or guarantees and rejection of any liability. OWA reserves the right to make any technical improvements to the products, systems or services without prior notice. **All goods and services are supplied in accordance with our current Terms and Conditions of Sale.** Errors excepted!

OWA

Die in dieser Broschüre enthaltenen Informationen entsprechen dem zum Zeitpunkt der Veröffentlichung aktuellen Stand. Druckfehler und Irrtümer vorbehalten. Für den konkreten Beratungsfall wenden Sie sich bitte an unser Kompetenzteam OWAconsult. Unsere Berater stehen Ihnen gerne für Ihre Fragen unter folgenden Kontaktdaten zur Verfügung:
tel: +49 9373 201-222 oder e-Mail: info@owaconsult.de

Odenwald Faserplattenwerk GmbH
Dr.-F.-A.-Freundt-Straße 3 | 63916 Amorbach
tel +49 9373 201-0 | info@owa.de
www.owa.de

Für weitere Produktinformationen
bitte den QR-Code scannen



Druckschrift
OWAActive Edition 75
112300