



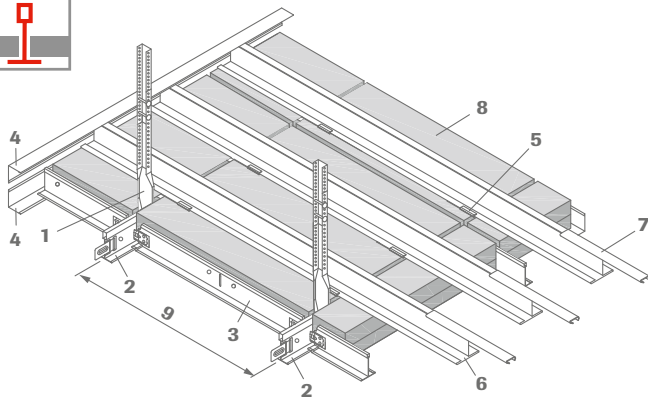
**Ballwurfsichere Systemdecke
mit hervorragender
akustischer Leistung**

Ballwurfsicher, sichtbar,
mit akustischer Wirkung

OWAlifetime collection

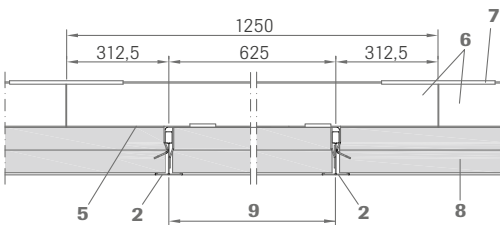
OWA

System S 3 sports | ballwurfsicher, sichtbar

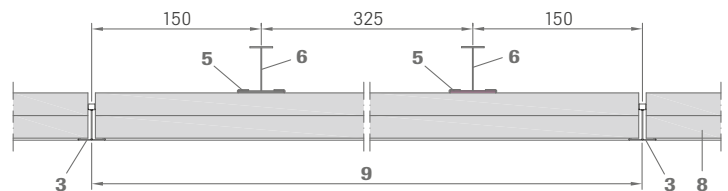


- 1 Noniusabhängiger Nr. 17/45 und Verlängerung Nr. 16/..., Abstand ≤ 1250 mm, Sicherungsstift Nr. 76 (2-fach) oder Nagel Nr. 78 (2-fach)
- 2 Tragprofil cliq-24-MR, Abstand ≤ 625 mm
- 3 Verbindungsprofil kurz, cliq-24-CT-bws
- 4 Wandprofil Nr. 50G
- 5 Kreuzverbinder sports Nr. 31
- 6 Aussteifungsprofil sports Nr. 30, Länge 1250 mm dicht gestoßen
- 7 Verbinder Nr. 77
- 8 OWAacoustic premium Sinfonia sports
- 9 Achsabstand ≤ 625 mm

Längsschnitt:

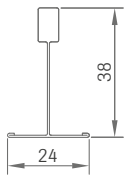


Querschnitt:

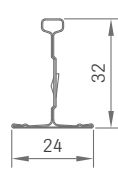


Profilabmessungen:

Tragprofil cliq-24-MR

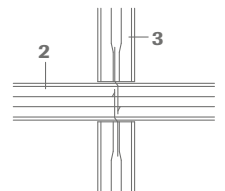


Verbindungsprofil kurz, cliq-24-CT-bws

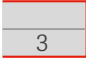


Montage:


Die Verbindungsprofile sind an beiden Enden mit Klicklaschen versehen. Jeweils zwei Verbindungsprofile sind in eine Schlitzung einzubringen. Hierbei ist darauf zu achten, dass die Laschen fluchtend und nicht seitenverkehrt eingebracht werden. Die Enden der Tragprofile sind mit Klick-Kupplungen versehen.



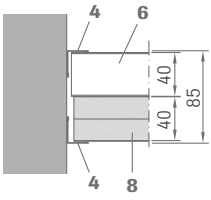
Technische Daten | Mineralplatten

Maße	625 x 625 mm
Dessins	Sinfonia sports
Kante	
Plattendicke	40 mm nom. (OWAacoustic premium)
Brandverhalten	A2-s1,d0 nach DIN EN 13501-1
Metallsystem	sämtliche Metallteile verzinkt bzw. weiß beschichtet, nur als OWAcliq-System lieferbar. Weitere Details und Farben siehe OWAlifetime collection Preisliste 9001 .
Mindestabhängehöhe	für bequeme Montage der Platten ≥ 230 mm

Schallabsorption

 $\alpha_w = 0,85$ | NRC = 0,85

Wandanschluss:



Umlaufend wird das Wandprofil Nr. 50G zur Auflage der Decke eingesetzt. Im Bereich der ankommenden Aussteifungsprofile sports Nr. 30 wird als Gegenlager ein zusätzliches Wandprofil Nr. 50G benötigt.

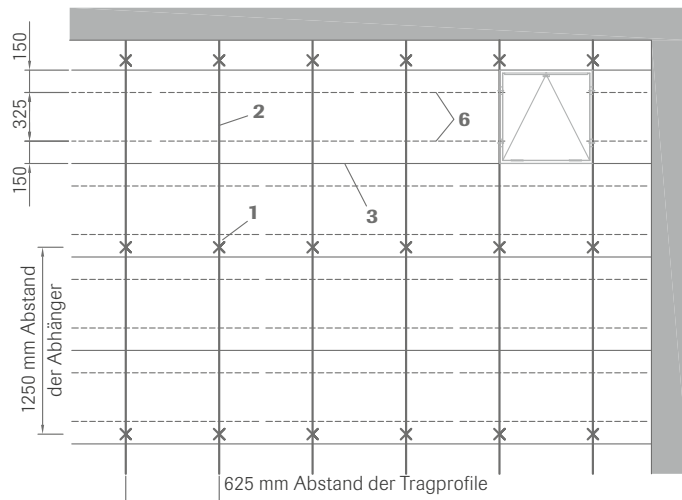
Anschlüsse an nicht geprüften Einbauten sind generell gleitend auszuführen!

Bei Unterbrechungen der Unterdecke durch Unterzüge oder ähnliche Bauteile bitten wir bezüglich der Ausführung um Rücksprache mit OWAconsult.

Verlegebeispiel: Raster 625 x 625 mm

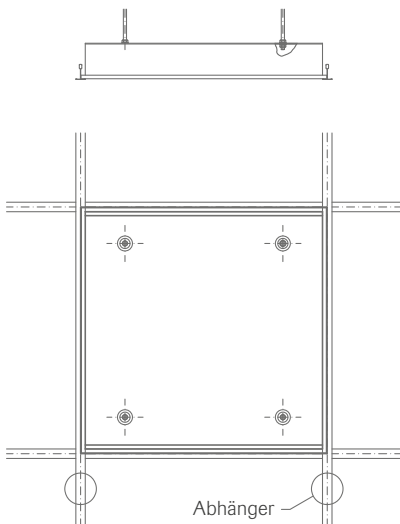
Achtung:

Um das Deckenfeld mit dem System S 3 sports zu schliessen, muss in einer Ecke des Raums in der vorletzten Plattenreihe mindestens eine Revisionsklappe verbaut werden.



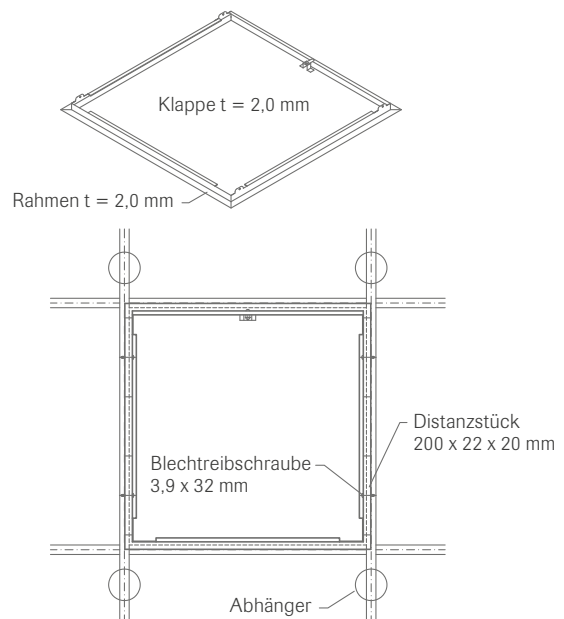
Leuchten:

Leuchten müssen im Zuge der Verlegung gemäß Herstellervorschriften mit geeigneten Abhängern (z. B. Gewindestäbe) von der Rohdecke abgehängt werden. Der Nachweis der Verwendbarkeit im OWA-System S 3 sports ist vom Lieferanten zu erbringen.



Revisionsklappe Nr. 8032-sports:

Die Revisionsklappe hat einen geschlossenen Stahlblechdeckel und muss an allen vier Ecken gesondert abgehängt werden. Die Klappe wird an 4 Stellen mit Blechschrauben 3,9 x 32 mm und einem Distanzstück mit der Konstruktion verschraubt.



System S 3 sports | ballwurfsicher, sichtbar

Materialbedarf pro m² (Richtwert):

Plattenmaße in mm

Nr.	Bezeichnung	625 x 625
17/45	Abhängung	1,3 Stück
cliq-24-MR	Tragprofil	1,6 m
cliq-24-CT-bws	Verbindungsprofil kurz	1,6 m
30	Aussteifungsprofil sports	3,2 m
77	Verbinder	2,56 Stück
31	Kreuzverbinder sports	5,12 Stück
50G	Wandprofil	abhängig von Raumgröße und -form

OWA liefert passende Revisionsklappen für dieses System:

Revisionsklappe:

Ausführung:

Bezeichnung	Abmessung	OWA-Nr.
Revisionsklappe sports	625 x 625 mm	Nr. 8032-sports

Gewichte pro m²: 625 x 625

Konstruktion ca.	3,4 kg/m ²
Platte 40 mm, ca.	9,2 kg/m ²



Das Prüfzeugnis der MPA Leipzig mit der Prüfung zur Ballwurfsicherheit und Stoßfestigkeit liegt vor. Geprüft als ballwurfsicher nach DIN 18032-3:1997-04 "Sporthallen, Hallen für Turnen und Spiele und Mehrzwecknutzung, Prüfung der Ballwurfsicherheit" für den Anwendungsbereich Decke sowie EN 13964, Anhang D Klasse 1A (Aufprallgeschwindigkeit 16,5m/sec ± 0,8).

Systembeschreibung:

Sichtbares OWAconstruct System S 3 sports (Einlegesystem)

Qualitätsanforderungen:

OWAacoustic Mineralplatten fest gebunden mit beidseitigem Grundanstrich. Die Platte ist frei von Asbest. Dem Herstellungsprozess der Mineralplatten wird kein Formaldehyd zugesetzt. Die zur Herstellung der Platte verwendete Mineralwolle ist biologisch. Die Kriterien der Nichteinstufung als krebs-erzeugender Stoff gemäß der Chemikalienverbotsverordnung (§ 1 Anhang, Abschnitt 23 biopersistente Fasern) werden eingehalten und durch das "RAL-Gütesiegel Mineralwolle" gewährleistet. Verwendbarkeitsnachweis gemäß EU-Bau PVO: CE Kennzeichen und Leistungserklärung (DoP).

Mineralplatten nach DIN EN 13964 und DIN 18177:
 Luftdurchlässigkeitsklasse PM 1
 Formaldehydklasse FH 1
 Abgabe VOC TVOC 1

Konstruktionsbeschreibung entsprechend dem OWA-Systemblatt S 3 sports und [OWA-Verlegeanleitung 9801](#). Alle Komponenten sind CE gekennzeichnet.

Konstruktionsteile:

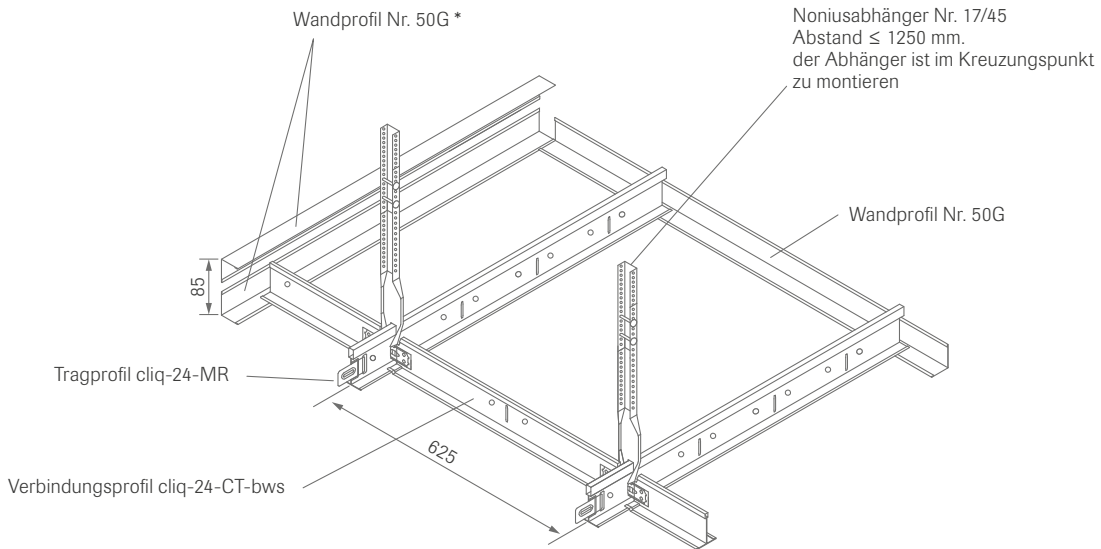
OWAconstruct Noniusabhängiger Nr. 17/45
 OWAconstruct Tragprofil cliq-24-MR
 OWAconstruct Verbindungsprofil kurz cliq-24-CT-bws
 OWAconstruct Aussteifungsprofil sports Nr. 30
 OWAconstruct Verbinder Nr. 77
 OWAconstruct Kreuzverbinder sports Nr. 31
 OWAconstruct Wandprofil Nr. 50G

(Das System S 3 sports ist nur im OWAcliq-System erhältlich)

Die kompletten Ausschreibungstexte finden Sie unter: www.owa.de

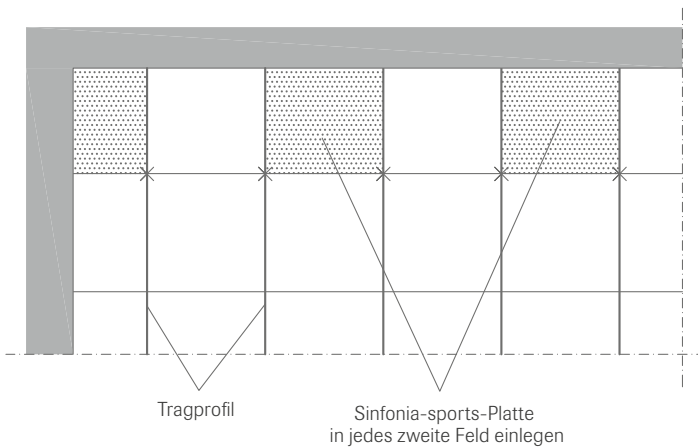
System S 3 sports | Montageanleitung

1. Die Unterkonstruktion des Systems S 3 sports inklusive Wandwinkel sind gemäß [Verlegeanleitung 9801](#) auszuführen.



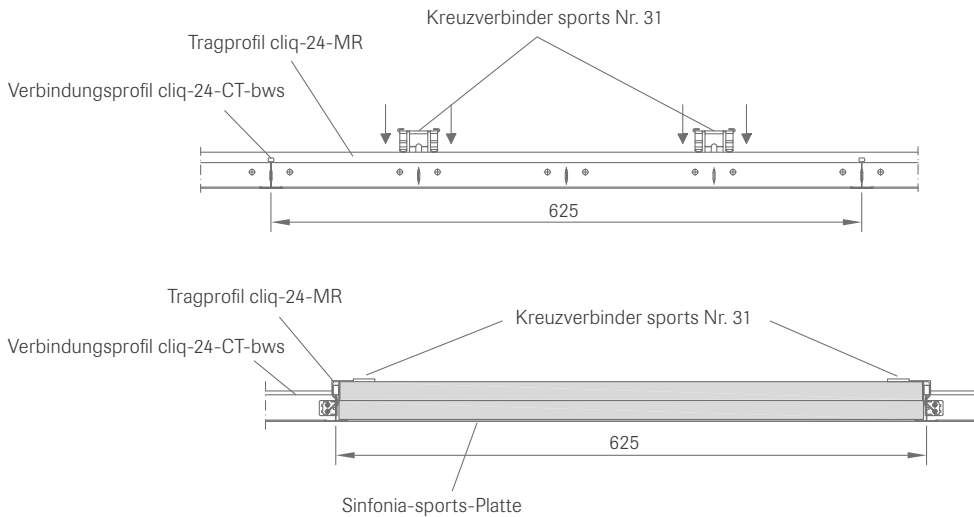
* Im Bereich des Auflagers der ankommenden Verbindungsprofile, ist im Wandanschlussbereich ein zweites Wandprofil als Gegenlager notwendig.

2. Das Schließen der Decke erfolgt reihenweise. Jede zweite Sinfonia-sports-Platte einer Reihe einlegen.

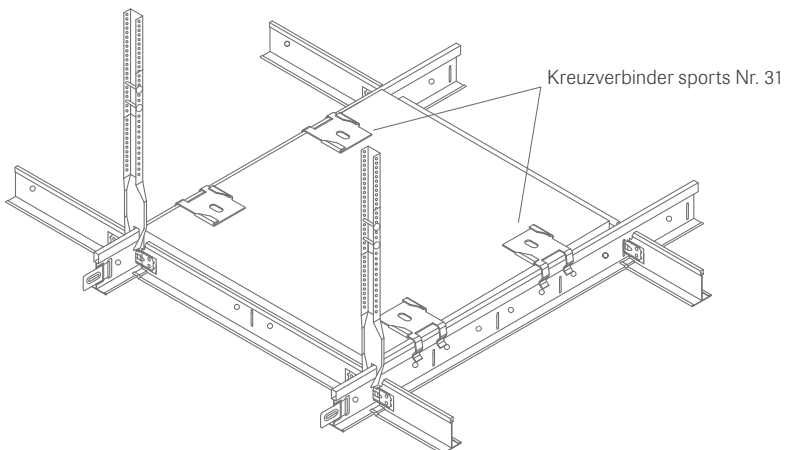


System S 3 sports | Montageanleitung

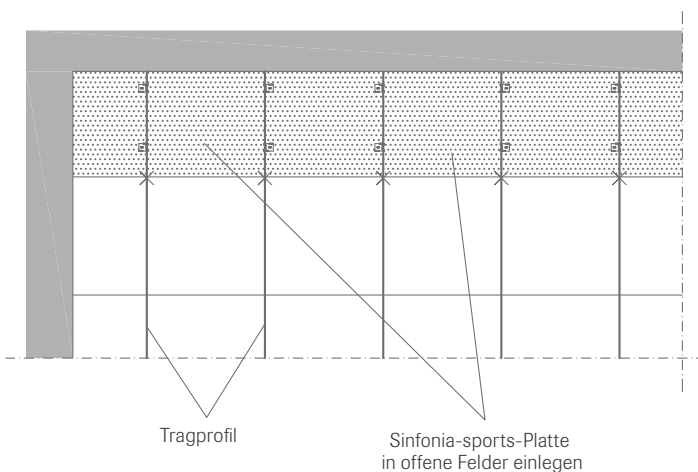
3. Kreuzverbinder sports Nr. 31 auf die Tragprofile cliq-24-MR montieren. Die Schlitzung des Tragprofils cliq-24-MR gibt dabei die Position der Kreuzverbinder sports Nr. 31 an.



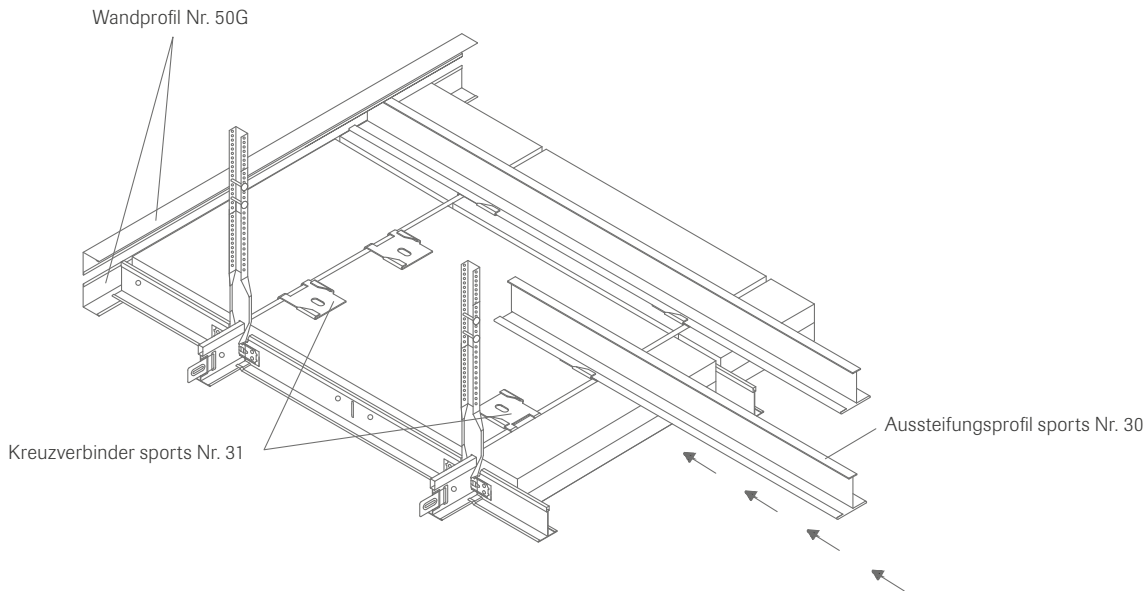
Pro Platte werden 4 Kreuzverbinder sports Nr. 31 mit Auskrägung Richtung Platte montiert.



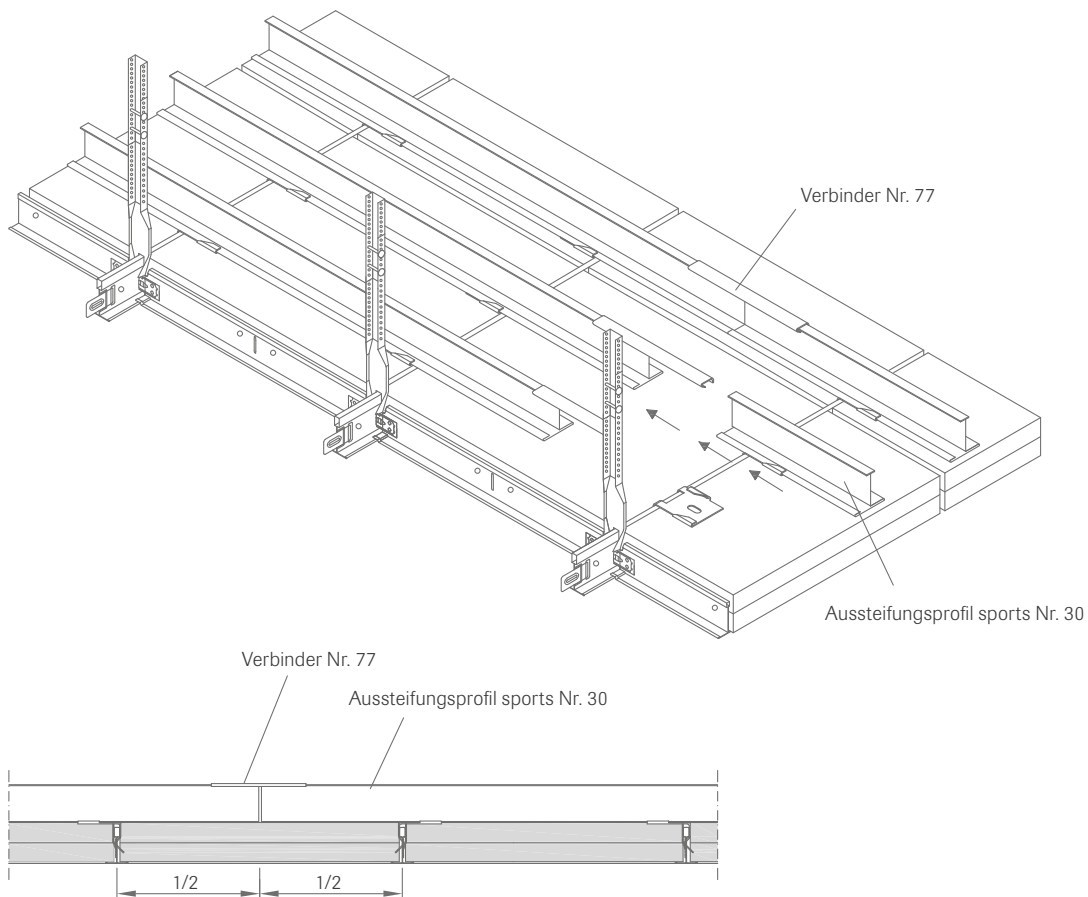
4. Zur Montage der restlichen Sinfonia-sports-Platten der jeweiligen Reihe etwas Druck anwenden bis diese flächenbündig in der Konstruktion liegen.



5. Aussteifungsprofil sports Nr. 30 durch die vorpositionierten Kreuzverbinder sports Nr. 31 schieben, gemäß Systemblatt S 3 sports ausrichten. Im Wandbereich sind die Aussteifungsprofile sports Nr. 30 bis in die Einfassung (Gegenlager) des zusätzlich montierten Wandprofils Nr. 50G zu führen.



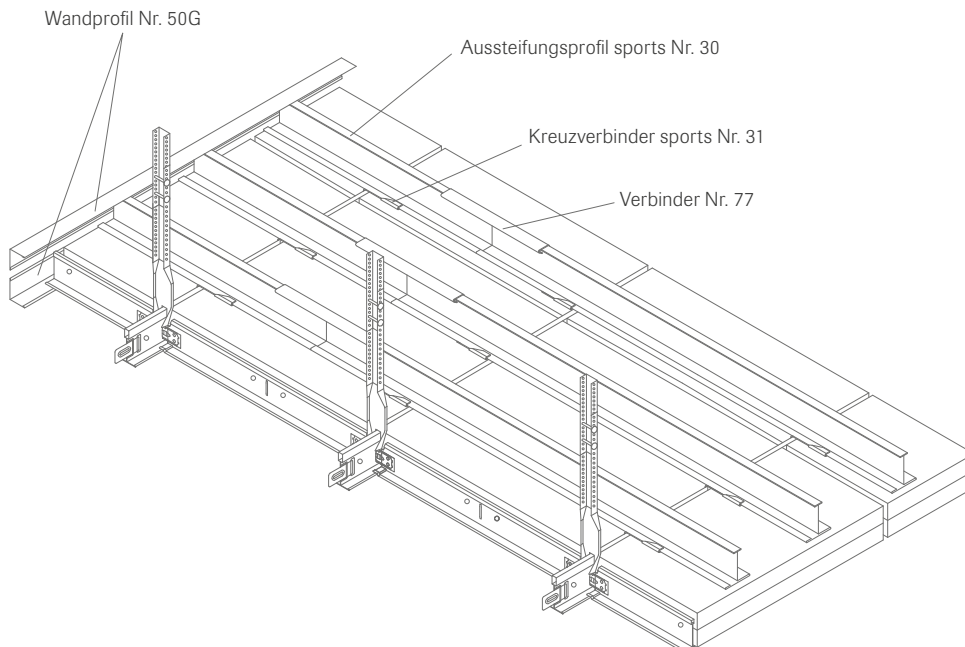
6. Längsverbinder Nr. 77 auf Aussteifungsprofil sports Nr. 30 aufschieben und mit nächsten ankommenden Aussteifungsprofil sports Nr. 30 kuppeln und mittels z. B. Zange verpressen.



System S 3 sports | Montageanleitung

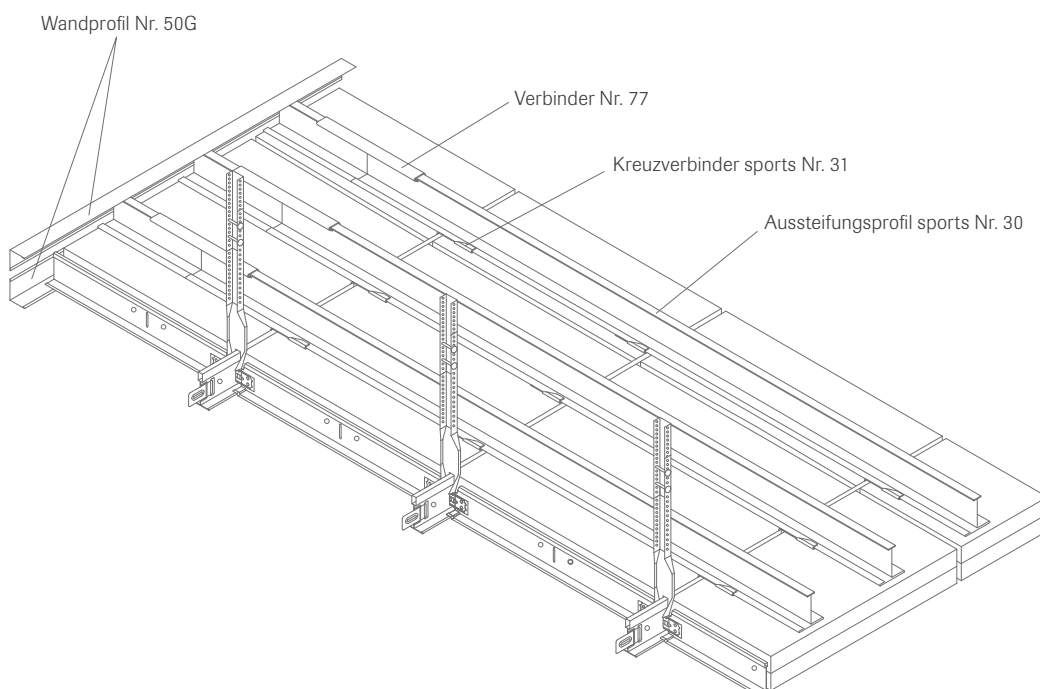
7. Aussteifungsprofil sports Nr. 30, Länge 1250 mm endet im **vorletzten** Plattenfeld:

Aussteifungsprofil sports Nr. 30 ablängen – Kreuzverbinder Nr. 31 auf Aussteifungsprofil sports Nr. 30 drehen – zusammen auf Tragprofil cliq-24-MR aufdrücken, in Verlängerung zu den bereits montierten Aussteifungsprofilen sports Nr. 30 schieben und mittels Längsverbinder Nr. 77 verpressen



8. Aussteifungsprofil sports Nr. 30, Länge 1250 mm endet im **letzten** Plattenfeld:

Aussteifungsprofil sports Nr. 30 ablängen, in Verlängerung der bereits montierten Aussteifungsprofile sports Nr. 30 positionieren und mittels Längsverbinder Nr. 77 verpressen



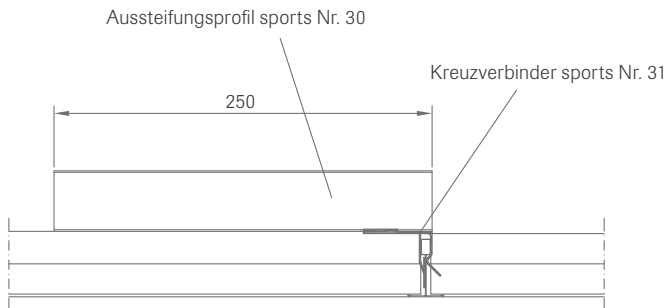
Achtung:

Um das Deckenfeld mit dem System S 3 sports zu schließen, muss in einer Ecke des Raums in der vorletzten Plattenreihe eine Revisionsklappe Nr. 8032-sports verbaut werden!

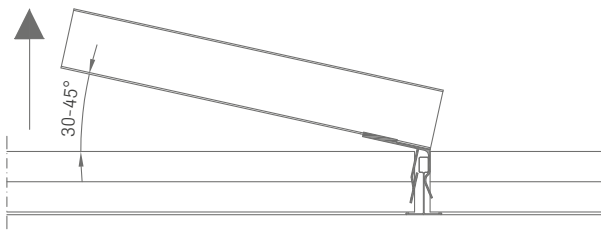
System S 3 sports | Demontageanleitung

Demontageanleitung Kreuzverbinder sports Nr. 31 bei notwendigen Rückbauarbeiten

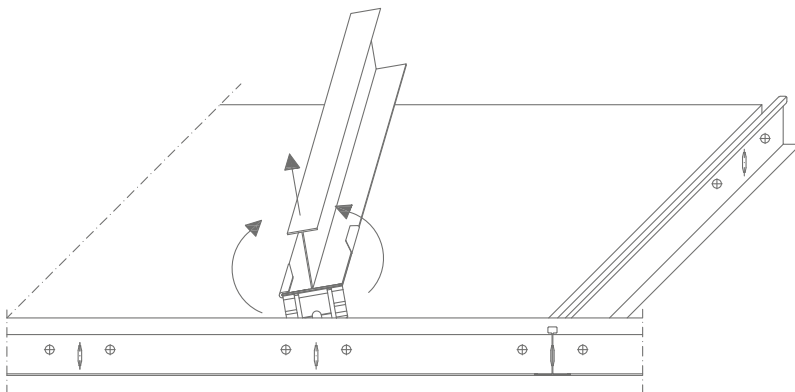
1. Ca. 25 cm langes Aussteifungsprofilstück sports Nr. 30 auf Verbinder schieben.



2. Aussteifungsprofil sports Nr. 30 auf 45° anheben, bis Nase des Kreuzverbinders sports Nr. 31 über Wulst des Tragprofils cliq-24-MR gleiten kann.



3. Das Aussteifungsprofil sports Nr. 30 fungiert als Hebel, durch seitliche Bewegungen lässt sich der Verbinder demontieren.





Zertifizierte Managementsysteme

Gewährleistung und Haftung

Alle systemrelevanten Angaben entsprechen dem Stand der Technik. Sie setzen die ausschließliche Verwendung von OWA-Produkten und Systemteilen voraus, deren aufeinander abgestimmtes Zusammenwirken durch interne und externe Prüfungen bestätigt ist. Bei Kombinationen mit fremden Produkten oder Systemteilen ist deshalb jegliche Gewährleistung oder Haftung ausgeschlossen. Technische Änderungen, die der Produkt- oder Systempflege dienen, bleiben vorbehalten. **Es gelten unsere allgemeinen Verkaufs-, Lieferungs- und Zahlungsbedingungen.** Irrtümer vorbehalten!

The OWA logo is displayed in a large, bold, red, sans-serif font.

Die in dieser Broschüre enthaltenen Informationen entsprechen dem zum Zeitpunkt der Veröffentlichung aktuellen Stand. Druckfehler und Irrtümer vorbehalten. Für den konkreten Beratungsfall wenden Sie sich bitte an unser Kompetenzteam OWAconsult. Unsere Berater stehen Ihnen gerne für Ihre Fragen unter folgenden Kontaktdaten zur Verfügung: tel: +49 9373 201-222 oder e-Mail: info@owaconsult.de

Odenwald Faserplattenwerk GmbH
Dr.-F.-A.-Freundt-Straße 3 | 63916 Amorbach
tel +49 9373 201-0 | info@owa.de
www.owa.de

Druckschrift **S 3 sports**
012400